

# ПОСІБНИК З ЕКСПЛУАТАЦІЇ

## Модель - G16, G18, G21, G25, G28

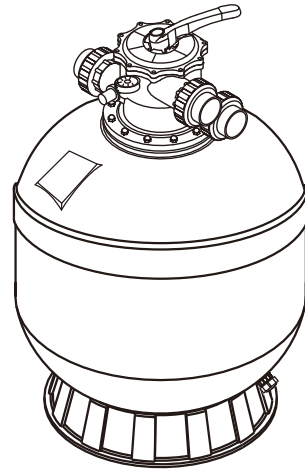
### ПРИНЦИП РОБОТИ

У фільтрі використовується спеціальний фільтр-пісок для видалення частинок бруду з води в басейні. Фільтрувальний пісок завантажується у фільтрувальну ємність і виконує функцію постійного середовища для видалення бруду.

Коли регулюючий вентиль перебуває в позиції FILTER, вода в басейні, яка містить частки бруду, прокачується через систему трубопроводів і за допомогою запатентованого регулюючого вентиля спрямовується у верхню частину фільтрувальної ємності.

Під час прокачування води з басейну крізь фільтр часточки бруду затримуються пісочним шаром і відфільтровуються. Очищена вода з басейну повертається з дна фільтрувального резервуара крізь регулюючий клапан і системою трубопроводів надходить назад у басейн. Вся ця послідовність дій здійснюється безперервно й автоматично, забезпечуючи повну рециркуляцію води в басейні крізь фільтр і трубопровідну систему.

Через деякий час бруд, що накопичився у фільтрі, створює опір потоку, і потік зменшується. У цьому разі фільтр необхідно очистити. У разі встановлення регулюючого вентиля в позицію BACKWASH потік води крізь фільтр автоматично змінює напрямок і надходить на дно резервуара, проходячи крізь пісок, скидаючи бруд і сміття в зливну систему. Після того як фільтр буде очищено від бруду, встановіть регулюючий вентиль у позицію RINSE і запустіть насос приблизно на 1/2 - 1 хвилину, а потім запустіть фільтр, аби відновити нормальну фільтрацію.



УВАГА: Перед зміною позиції вентиля вимкніть насос.

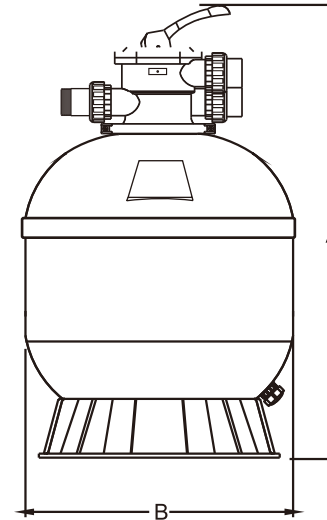
### УСТАНОВКА

Для встановлення та обслуговування фільтру знадобляться тільки прості інструменти (викрутка і гайкові ключі), а також герметик для пластикових перехідників.

1. Фільтр має бути встановлений на рівній бетонній плиті, дуже твердому ґрунті або подібній основі. Розташуйте фільтр таким чином, аби з'єднання трубопроводів, регулюючий клапан були доступні для експлуатації та обслуговування.
2. Завантаження фільтрувального матеріалу. Фільтрувальний пісок завантажується крізь верхній отвір фільтру.
  - a) Послабте хомут фланцю і зніміть клапан керування фільтром (якщо його було встановлено раніше).
  - b) Закрийте внутрішню трубу пластиковою кришкою, аби запобігти потраплянню в неї піску.
  - c) Рекомендовано заповнити резервуар водою приблизно на 1/2 для створення ефекту подушки під час засипання піску у фільтр. Це допоможе захистити дюзи від надмірних ударів.
  - d) Обережно засипте необхідну кількість фільтрувального піску відповідного сорту. Поверхня піску має бути рівною і доходити приблизно до середини фільтрувального резервуара. Зніміть пластикову кришку з внутрішньої труби.
3. Встановіть регулюючий клапан на бак фільтру.
  - a) Встановіть регулюючий клапан фільтру (з ущільнюючим кільцем) в горловину бака, пропустивши дванадцять болтів, попередньо вмонтованих у горловину бака, крізь дванадцять отворів навколо клапана, слідкуючи за тим, аби центральна труба увійшла в отвір у нижній частині клапана.
  - b) Встановіть два пластикові хомути навколо фланцю клапана і фланцю бака і затягніть їх таким чином, аби клапан можна було повернути для остаточного встановлення.
  - c) Обережно вкрутіть манометр (з ущільнюючим кільцем) у різьбовий отвір у корпусі клапана. Не затягуйте занадто сильно.
  - d) Підключіть насос до отвору регулюючого клапана із написом PUMP.

4. Перш ніж відкрити заслінку клапану (RETURN), перевірте з'єднання труб басейну, і завершіть решту необхідних сантехнічних з'єднань (лінії всмоктування для насоса, лінії для відходів тощо).
5. Виконайте електричне підключення насоса згідно з інструкцією.
6. Аби запобігти витoku води, переконайтеся, що всі з'єднання труб щільно затягнуті.

### ОСНОВНІ РОЗМІРИ



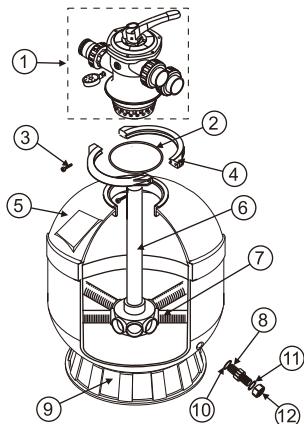
ТАБЛИЦЯ РОЗМІРІВ

МОДЕЛЬ	ВИСОТА А (мм)	ДІАМЕТР В (мм)	КЛАПАН (дюйм)	ПІСОК (кг)
G16	740	400	1.5"	30
G18	800	450	1.5"	40
G21	840	550	1.5"	85
G25	960	650	1.5"	155
G28	1025	710	1.5"	185

### УСТАНОВКА ФІЛЬТРУ ТА ВВЕДЕННЯ В ЕКСПЛУАТАЦІЮ

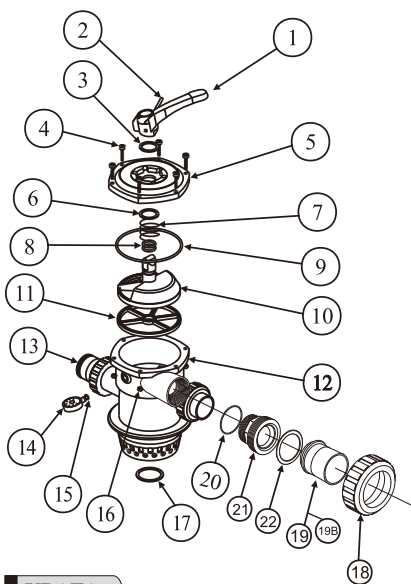
1. Переконайтеся, що в резервуарі міститься необхідна кількість фільтрувального матеріалу і що всі з'єднання виконані та надійно закріплені.
  2. Натисніть на ручку регулюючого клапану і поверніть її в позицію BACKWASH. (Аби уникнути пошкодження ущільнення регулюючого клапану завжди натискайте на ручку перш ніж повернути її).
  3. Запустіть насос відповідно до інструкції (переконайтеся, що всі всмоктувальні та зворотні лінії відкриті) і дайте фільтру заповнитися водою. Як тільки вода почне витікати зі зливного трубопроводу, запустіть насос не менше ніж на 1 хвилину. Рекомендується початкове зворотнє промивання фільтру для видалення сторонніх домішок з пісочної маси.
  4. Вимкніть насос і встановіть клапан у позицію RINSE. Запустіть насос і не відключайте його доти, доки вода в оглядовому склі не стане прозорою, протягом 1/2-1 хвилини. Вимкніть насос, переведіть клапан у позицію FILTER і знову запустіть насос. Тепер фільтр працює у звичайному режимі, фільтруючи частинки бруду з води басейну.
  5. Відрегулюйте всмоктувальні та зворотні клапани для досягнення бажаного потоку води. Перевірте систему і фільтр на наявність витоків і за необхідності підтягніть з'єднання, болти, гайки.
  6. Зверніть увагу на початкові показники манометра, коли фільтр чистий. (Вони можуть варіюватися залежно від насоса і загальної системи трубопроводів.) Оскільки фільтр видаляє забруднення з води в басейні, накопичення їх у фільтрі призведе до підвищення тиску і зменшення потоку. Коли показники манометра на 1,5 бара вищі, ніж початковий "чистий" тиск, який ви зазначили, настав час для зворотнього промивання фільтру (див. BACKWASH у розділі "Фільтр і функції клапану керування").
- ПРИМІТКА: Під час початкового очищення води в басейні може знадобитися частіше виконання зворотнього промивання через сильні початкові забруднення у воді.

## ЗАПЧАСТИНИ ФІЛЬТРУ



Запчастини фільтру		
№ п/п	Частина №	Опис
1	2000-01	Клапан
2	2000-02	Ущільнює кільце
3	2000-03	Гвинт
4	2000-04	Хомут фланцю
5	2000-05	Резервуар фільтра
6	2000-06	Дюзи з центральною трубою в зборі
7	2000-07	Дюза
8	2000-08	Злив
9	2000-09	Підставка під фільтр
10	2000-10	Ущільнює кільце
11	2000-11	Ущільнює кільце
12	2000-12	Зливна заглушка

## ЗАПЧАСТИНИ БАГАТОПОРТОВОГО КЛАПАНА



Запчастини клапану		
№ п/п	Частина №	Опис
1	MV01	Ручка
2	MV02	Стопорний штифт
3	MV03	Шайба
4	MV04	Гвинт
5	MV05	Кришка
6	MV06	Шайба
7	MV07	Пружина
8	MV08	Ущільнює кільце
9	MV09	Ущільнювач кришки
10	MV10	Голівка дивертору
11	MV11	Прокладка
12	MV12	Корпус
13	MV13	Оглядове скло
14	MV14	Манометр
15	MV15	Прокладка манометру
16	MV16	Гайка шестигранна
17	MV17	Ущільнює кільце
18	MV18	З'єднувальна гайка
19	MV19	З'єднання
20	MV20	Ущільнює кільце
21	MV21	Адаптер
22	MV22	Ущільнює кільце

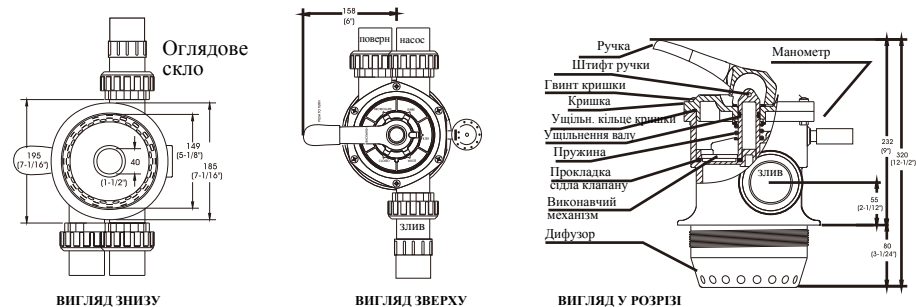
### УВАГА

△ ЦЕЙ ФІЛЬТР ПРАЦЮЄ ПІД ВИСОКИМ ТИСКОМ. КОЛИ БУДЬ-ЯКА ЧАСТИНА ЦИРКУЛЯЦІЙНОЇ СИСТЕМИ (наприклад, ХОМУТ, НАСОС, ФІЛЬТР, КЛАПАНИ тощо) ОБСЛУГОВУЄТЬСЯ, ПОВІТРЯ, ЩО НАДАЄТЬСЯ В СИСТЕМУ, МОЖЕ ОПИНИТИСЯ ПІД ТИСКОМ. ЦЕ МОЖЕ СТАТИ ПРИЧИНОЮ ВИБУХУ ЛІНІЇ АБО КЛАПАНА, ЩО ПРИЗВЕДЕ ДО СЕРЬОЗНОЇ ТРАВМИ, СМЕРТІ АБО ПСУВАННЯ МАЙНА. НЕ ВІДКРУЧУЙТЕ БОЛТИ ХОМУТУ ФЛАНЦЮ ПІД ЧАС ЕКСПЛУАТАЦІЇ ФІЛЬТРА.

△ ВИМИКАЙТЕ НАСОС ПЕРШ НІЖ ЗМІНЮВАТИ ПОЗИЦІЇ КЛАПАНА.

△ ДЛЯ ЗАПОБІГАННЯ ПОШКОДЖЕНЬ НАСОСУ І ДЛЯ НАЛЕЖНОЇ РОБОТИ СИСТЕМИ РЕГУЛЯРНО ОЧИЩУЙТЕ ФІЛЬТР І КОРПУС НАСОСУ.

## БАГАТОПОРТОВИЙ КЛАΠΑН



ВИГЛЯД ЗНИЗУ

ВИГЛЯД ЗВЕРХУ

ВИГЛЯД У РОЗРІЗІ

FILTER  
(Фільтр)

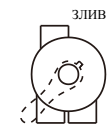
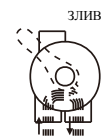
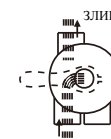
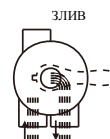
BACKWASH  
(Зворотнє промивання)

RINSE  
(Промивання)

WASTE  
(Злив)

RECIRCULATE  
(Ресиркуляція)

CLOSED  
(Закрито)



НАСОС ПОВЕРНЕННЯ

НАСОС ПОВЕРНЕННЯ

НАСОС ПОВЕРНЕННЯ

НАСОС ПОВЕРНЕННЯ

НАСОС ПОВЕРНЕННЯ

НАСОС ПОВЕРНЕННЯ

### ФУНКЦІ ПОЗИЦІЙ КЛАПАНА

ПОЗИЦІЯ КЛАПАНА	ФУНКЦІЯ
ФІЛЬТРАЦІЯ	Звичайна фільтрація
ЗВОРОТНЄ ПРОМИВАННЯ	Очищення фільтра шляхом зміни потоку
ПРОМИВАННЯ	Застосовується після зворотнього промивання для видалення забруднень із клапану
ЗЛИВ	Обхід фільтра, використовується для зниження рівня води шляхом зливу
РЕЦИРКУЛЯЦІЯ	Застосовується для циркуляції води в басейні без фільтрації
ЗАКРИТО	Перекривається потік води до фільтра або басейну

## ЗАГАЛЬНІ ВІДОМОСТІ

- Для встановлення додаткового манометра передбачено бобишку.
- Для запобігання надмірному затягуванню передбачено стопори трубопроводів. Завжди використовуйте тефлонову стрічку для з'єднань, аби забезпечити гарне ущільнення. Додайте додатковий герметик, якщо розмір фітінгу труби, що охоплюється, менший.
- ОБСЛУГОВУВАННЯ КЛАПАНА. Якщо виникне необхідність в обслуговуванні клапану:
  - Встановіть ручку в позицію FILTER.
  - Відкрутіть гвинти кріплення кришки.
  - Підніміть кришку.

## МОНТАЖ

- Встановіть ручку клапану таким чином, аби отвір клину перебував у верхньому положенні (ручка в позиції FILTER). Плоска поверхня кришки має збігатися з плоскою поверхнею болта.
- Встановіть ущільнювальне кільце під кришку.
- Закріпіть вузол на корпусі за допомогою болтів кришки. Затягуйте болти рівномірно і почерзі. Не перетягуйте.