

ROLLFIT

Автоматическое покрытие, встроенное в нишу



ДЛЯ КАКИХ БАССЕЙНОВ?

- Для бассейнов шириной от 2,50 x 3,00 м до 6,00 м
- Для бассейнов, облицованных плиткой, камнем или покрытых лайнером

+ БОНУСЫ ПРОДУКТА

- + Накрытие идеально встраивается в бассейн
- + Эстетическая концепция дизайна

1 МОТОРИЗАЦИЯ

- Доступны варианты 2:
 - Двигатель в сухом приемке - закладные крепления
 - Двигатель в трубе - закладные крепления.

Мощность определяется в зависимости от размеров бассейна и глубины, на которой установлен роллет: 120, 250, 500 или 750 Нм.

- Автоматическая остановка: Печатная плата, которая останавливает движение при обнаружении ненормального усилия на крышке. (для двигателей 120 и 250 Нм).
- Wi-Key или переключатель с ключом.



Блок управления Wi-Key

7 БАРАБАН ИЗ АНОДИРОВАННОГО АЛЮМИНИЯ 20 МИКРОН

6 НИША

- Для облегчения продвижения ламелей во время закрытия и открытия роллета установлены направляющие.

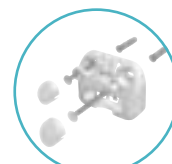
5 БАЛКИ ИЗ АНОДИРОВАННОГО АЛЮМИНИЯ

- Размеры: 150 x 100 мм.
- 1 балка в верхней части и 1 балка в нижней части для поддержания вертикальной поверхности настила.

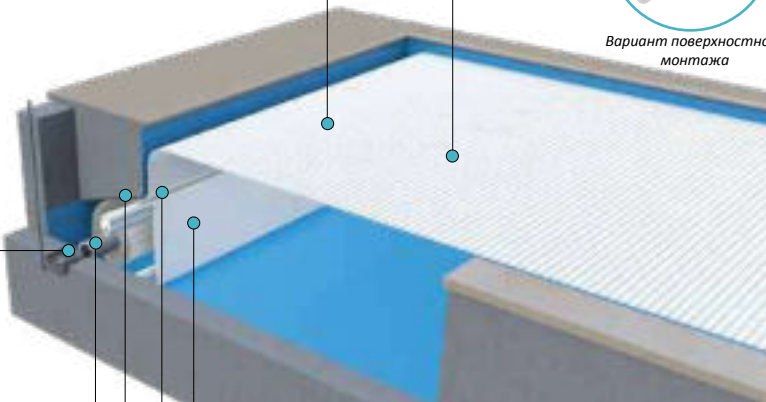
2 ЛАМЕЛИ

- Непрозрачные ламели из ПВХ или солнечного поликарбоната

3 КОМПЛЕКТ КРЕПЛЕНИЙ PUSHLOCK



Вариант поверхностного монтажа



Rollfit с двигателем в трубе

4 НАСТИЛ:

- Панель (толщина 20 мм) покрыта лайнером.
- По поводу других видов настилов обращайтесь в технический отдел.



8 ОСТАНОВКА ПОТОКА

Фильтрация связана с автоматическим накрытием. Эта опция позволяет остановить работу фильтрационного насоса, когда работает двигатель автоматического накрытия. Это защищает ламели от повреждений при трении о стенки бассейна.



ROLLER

DRY PIT MOTOR

TUBULAR MOTOR

SAFETY



ДОСТУПНЫЕ ВАРИАНТЫ

- Двигатель в сухом приемке.
- Электродвигатель в трубе

4 МОЩНОСТИ ДВИГАТЕЛЯ: 120 НМ, 250 НМ, 500 НМ и 750 НМ

- Улучшение качества и прочности кабелей (ЭКСКЛЮЗИВНО ДЛЯ DEL).
- Более прочные и грозоупорные датчики концевых выключателей.
- Упрощенная проводка концевых выключателей датчика концевых проводов (без полярности).

ОПЦИИ

БАРАБАН ИЗ НЕРЖАВЕЮЩЕЙ СТАЛИ

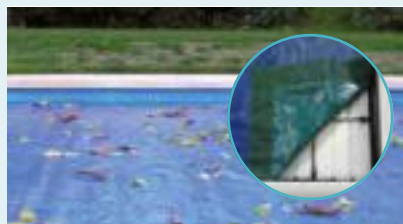
Высокоэстетичная отделка благодаря оптимизированной обработке труб.

НЕ ЗАБУДЬТЕ!

РЕГУЛЯТОР УРОВНЯ ВОДЫ VITALIA



Насадки Vitalia идеально подходят для автоматических накрытий. Тонкая и изящная конструкция не препятствует прохождению ламелей.



IVERNEA / IVERNEA plus

Не забудьте заказать зимнее накрытие, чтобы защитить ламели от ультрафиолета и грязи.

ROLLFIT РАЗМЕРОМ ДО 6 X 15 М

КАК ПОДОБРАТЬ НЕОБХОДИМЫЙ РОЛЛЕТ: 1 + 2 + 3 + 4 + 5 + 6

Как определить необходимую мощность двигателя и диаметр барабана:

- а - Определите ширину и длину бассейна.
 б - Определите высоту между краем бассейна и верхней стороной настила.

→ Вы получите необходимую мощность двигателя и диаметр трубы.

ПРИМЕР

БАССЕЙН РАЗМЕРОМ 4.50 X 10.50 М:

а - Округляем: ширина 5 м и длина 11 м.

б - Расстояние между верхней стенкой и верхним настилом может быть <2,13 м. между 2,13 м и 2,97 м.

→ Глубина бассейна 2,5 м, двигатель 750 Нм. Барабан Ø 140 мм.

		ШИРИНА БАССЕЙНА (М)												
		3 м		4 м			5 м			6 м				
Длина бассейна (включая ступени)	4 м	1.79	2.75	2.89	2.17	2.89	5.29	1.83	3.07	4.37	1.60	2.63	3.58	
	5 м	1.68	2.55	2.89	2.02	2.89	4.89	1.71	2.84	4.02	1.50	2.44	3.32	
	6 м	1.58	2.39	2.89	1.90	2.89	4.49	1.62	2.66	3.76	1.42	2.29	3.12	
	7 м	1.51	2.26	2.89	1.81	2.89	4.29	1.54	2.51	3.54	по запросу	2.17	2.96	
	8 м	1.45	2.16	2.89	1.73	2.88	4.09	1.47	2.40	3.36	по запросу	2.07	2.82	
	9 м	1.40	2.07	2.89	1.66	2.76	3.89	1.42	2.30	3.21	по запросу	1.99	2.70	
	10 м	по запросу	1.99	2.89	1.61	2.65	3.74	1.38	2.21	3.08	по запросу	1.92	2.60	
	11 м	по запросу	1.93	2.89	1.56	2.55	3.60	по запросу	2.13	2.97	по запросу	1.85	2.51	
	12 м	по запросу	1.87	2.89	1.51	2.47	3.48	по запросу	2.07	2.87	-	1.80	2.43	
	13 м	по запросу	1.82	2.89	1.48	2.40	3.36	по запросу	2.01	2.79	-	1.75	2.36	
	14 м	по запросу	1.77	2.89	1.44	2.33	3.27	по запросу	1.95	2.70	-	1.70	2.30	
	15 м	по запросу	1.73	2.88	1.41	2.27	3.18	по запросу	1.91	2.63	-	1.66	2.24	
	ДВИГАТЕЛЬ НМ		120	500	750	250	500	750	250	500	750	250	500	750
	БАРАБАН ММ		140	140	140	140	140	140	140	140	140	170	170	170
	ВАЛ Ø		30 мм											

Максимальное расстояние между краем бассейна и верхней частью настила

ШИРИНА БАССЕЙНА (до ... м)		3.00	4.00	5.00	6.00
МАКС. ДЛИНА БАССЕЙНА (включая ступени в м)		15.00	15.00	15.00	15.00
1 Механика: закладные детали, барабан и двигатель					
Закладная деталь - вариант с сухим приемком		+			
Закладная деталь - вариант установки двигателя в трубу					
Двигатель 120 Нм	140 мм	+	-	-	-
	170 мм	+	+	+	-
Двигатель 250 Нм	140 мм	-	-	-	+
	170 мм	+	+	+	-
Двигатель 500 Нм	140 мм	-	.	-	+
	170 мм	-	+	+	-
Двигатель 750 Нм	140 мм	-	-	-	+
	170 мм	-	-	-	+
2 Ламели:					
Непрозрачные ПВХ-ламели - Белый, Бежевый, Серый		+	+	+	+
Непрозрачные ламели из ПВХ - Голубой*		+	+	+	+
Солнечные поликарбонат. ламели - Прозрач./Черн, Серебр/Чер		+	+	+	+
Солнечные поликарбонатные ламели - Цветные*		+	+	+	+
3 Комплекты блокировки (количество комплектов зависит от размера бассейна, стр. 111)					
Закладные		+	+	+	+
На дюбеля		+	+	+	+
Навесные		+	+	+	+
4 Направляющие					
Комплект направляющих		+	+	+	+
5 Балки					
Балки		+	+	+	+
6 Настил					
Настил		+	+	+	+

* Ламели > 6 м, голубые ламели из ПВХ и цветные ламели из поликарбоната: срок поставки от 6 до 8 недель.

Опции для Rollfit		
Дополнительный излучатель Wi-Key		+
Удаленный приемник Wi-Key		+
Соединительная коробка		+
Силиконовый гель для соединительной коробки		+
Кабель двигателя длиной 15 м		+
Кабель двигателя (более 3 м) - цена за погонный метр		+
Набор адаптеров Wi-Key		+
Pool-terre (Заземление)	∅ 50 мм	+
	∅ 63 мм	+
Дополнительная стоимость трубы из нержавеющей стали (ширина бассейна до 6 м)		+

Ламели/подрезка	Ступени					
	Римские ступени		Трапецевидные ступени		Квадратные ступени	
	∅ до 3 м	∅ от 3 до 4 м	Основание до 3 м	Основание от 3 до 4 м	Основание до 1,5 м	Основание от 1,5 до 2,5 м
Непрозрачные ПВХ-ламели - Белый, Бежевый, Серый	+	+	+	+	+	+
Непрозрачные ламели из ПВХ - Голубой*	+	+	+	+	+	+
Поликарбонат. ламели - Прозрач./Черн, Серебр/Чер	+	+	+	+	+	+
Солнечные поликарбонат. ламели - Цветные*	+	+	+	+	+	+
Подрезка ламелей (за м)				+		
Направляющие для переливного бассейна				+		

* Голубые ламели из ПВХ и цветные ламели из поликарбоната: срок изготовления от 6 до 8 недель.

ROLLFIT РАЗМЕРОМ ДО 6 X 20 М

КАК ПОДОБРАТЬ НЕОБХОДИМЫЙ РОЛЛЕТ: 1 + 2 + 3 + 4 + 5 + 6

Как определить необходимую мощность двигателя и диаметр барабана:

- а - Определите ширину и длину бассейна.
 б - Определите высоту между краем бассейна и верхней стороной настила.

→ Вы получите необходимую мощность двигателя и диаметр трубы.

ПРИМЕР

БАССЕЙН РАЗМЕРОМ 4.50 X 16.50 М:

а - Округляем: ширина 5 м и длина 17 м.

б - Расстояние между верхней стенкой и верхним настилом может быть < 1.90 м. между 1.90 м и 2 м.

→ Глубина бассейна 2 м; двигатель 750 Нм. Барабан Ø 170 мм.

		ШИРИНА БАССЕЙНА (М)							
		3 м		4 м		5 м		6 м	
Длина бассейна (включая ступени)	16 м	1.77	2.89	2.30	3.17	1.94	2.65	1.71	2.27
	17 м	1.73	2.82	2.25	3.10	1.90	2.56	1.67	2.22
	18 м	1.70	2.76	2.20	3.03	1.87	2.51	1.64	-
	19 м	1.67	2.70	2.16	2.97	1.83	2.48	1.62	-
	20 м	1.65	2.65	2.12	2.91	1.80	2.43	1.59	-
	21 м	1.62	2.60	2.08	2.85	1.77	2.39	по запросу	-
	22 м	1.60	2.55	2.05	2.80	1.74	2.35	-	-
	23 м	по запросу	2.51	2.02	2.75	1.72	2.31	-	-
	24 м	по запросу	2.47	1.99	2.71	1.69	2.27	-	-
	25 м	по запросу	2.43	1.96	2.67	1.67	2.24	-	-
ДВИГАТЕЛЬ Нм		250	500	500	750	500	750	500	750
БАРАБАН мм		140	140	140	140	140	140	170	170
ВАЛ Ø		30 мм							

Максимальное расстояние между краем и верхней частью настила

ШИРИНА БАССЕЙНА (до ... м)		3.00	4.00	5.00	6.00
МАКС. ДЛИНА БАССЕЙНА (включая ступени в м)		25.00	25.00	25.00	20.00
1 Механика: стеновые блоки, барабан и двигатель					
Закладная деталь - вариант с сухим приемком		+			
Закладная деталь- вариант установки двигателя в трубу					
Двигатель 250 Нм	140 мм	+	-	-	-
Двигатель 500 Нм	140 мм	+	+	-	-
	170 мм	-	-	+	+
Двигатель 750 Нм	140 мм	-	+	-	-
	170 мм	-	-	+	+
2 Ламели:					
Непрозрачные ПВХ-ламели - Белый, Бежевый, Серый		+	+	+	+
Непрозрачные ламели из ПВХ - Голубой*		+	+	+	+
Солнечные поликарбонат. ламели - Прозрач./Черн, Серебр/Чер		+	+	+	+
Солнечные поликарбонатные ламели - Цветные*		+	+	+	+
3 Комплекты блокировки Pushlock (количество комплектов зависит от размеров бассейна)					
На закладные		+	+	+	+
На дюбеля		+	+	+	+
Навесные		+	+	+	+
4 Направляющие					
Комплект направляющих		+	+	+	+
5 Балки					
Балки		+	+	+	+
6 Настил					
Настил		+	+	+	+

* Голубые ламели из ПВХ и цветные ламели из поликарбоната: срок изготовления от 6 до 8 недель.

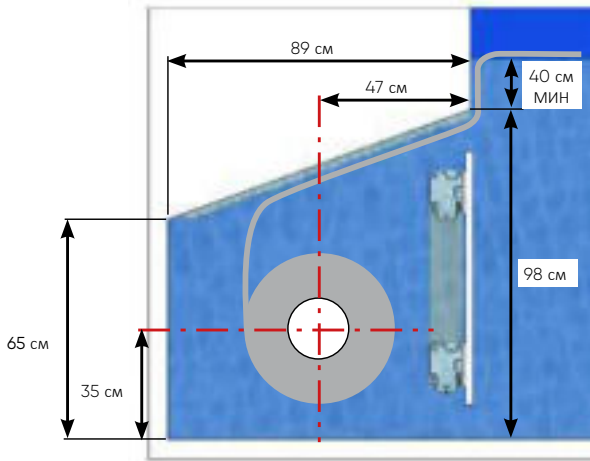
Опции для Rollfit		
Дополнительный излучатель Wi-Key		+
Удаленный приемник Wi-Key		+
Соединительная коробка		+
Силиконовый гель для соединительной коробки		+
Кабель двигателя длиной 15 м		+
Кабель двигателя (более 3 м) - цена за погонный метр		+
Набор адаптеров Wi-Key		+
Pool-terre (Заземление)	∅ 50 мм	+
	∅ 63 мм	+
Дополнительная стоимость трубы из нержавеющей стали (ширина бассейна до 6 м)		+

Ламели/подрезка	Ступени					
	Римские ступени		Трапецевидные ступени		Квадратные ступени	
	∅ до 3 м	∅ от 3 до 4 м	Основание до 3 м	Основание от 3 до 4 м	Основание до 1,5 м	Основание от 1.5 до 2.5м
Непрозрачные ПВХ-ламели - Белый, Бежевый, Серый	+	+	+	+	+	+
Непрозрачные ламели из ПВХ - Голубой*	+	+	+	+	+	+
Поликарбонат. ламели - Прозрач./Черн, Серебр/Чер	+	+	+	+	+	+
Солнечные поликарбонат. ламели - Цветные*	+	+	+	+	+	+
Подрезка ламелей (за м)				+		
Направляющие для переливного бассейна				+		

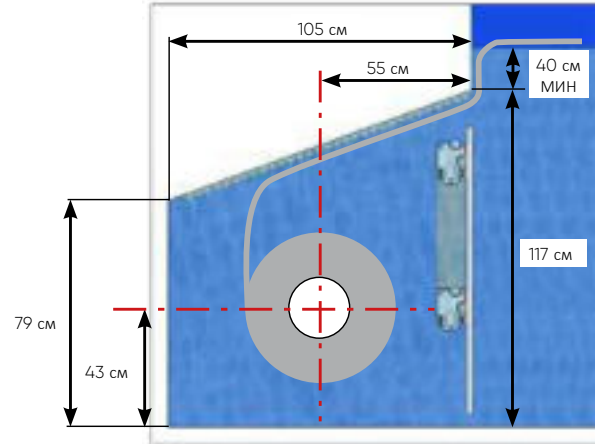
* Голубые ламели из ПВХ и цветные ламели из поликарбоната: срок изготовления от 6 до 8 недель.

РАЗМЕР НИШИ

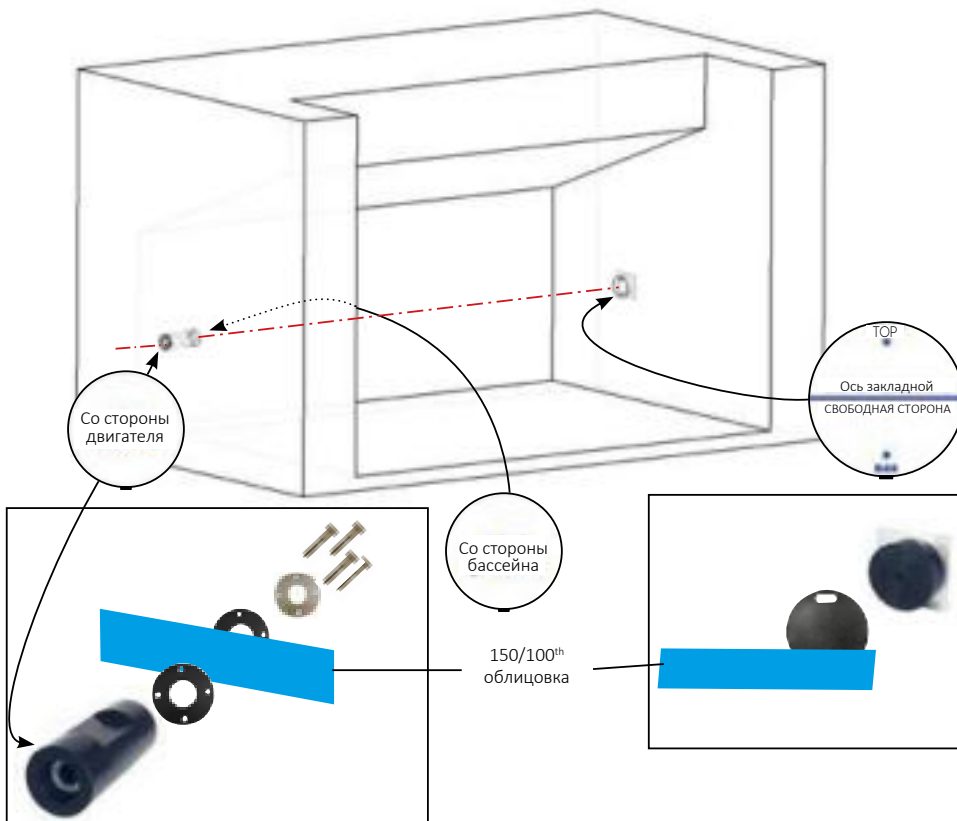
1 БАССЕЙН:
МАКС. ШИРИНА: 6 М
МАКС. ДЛИНА: 15 М



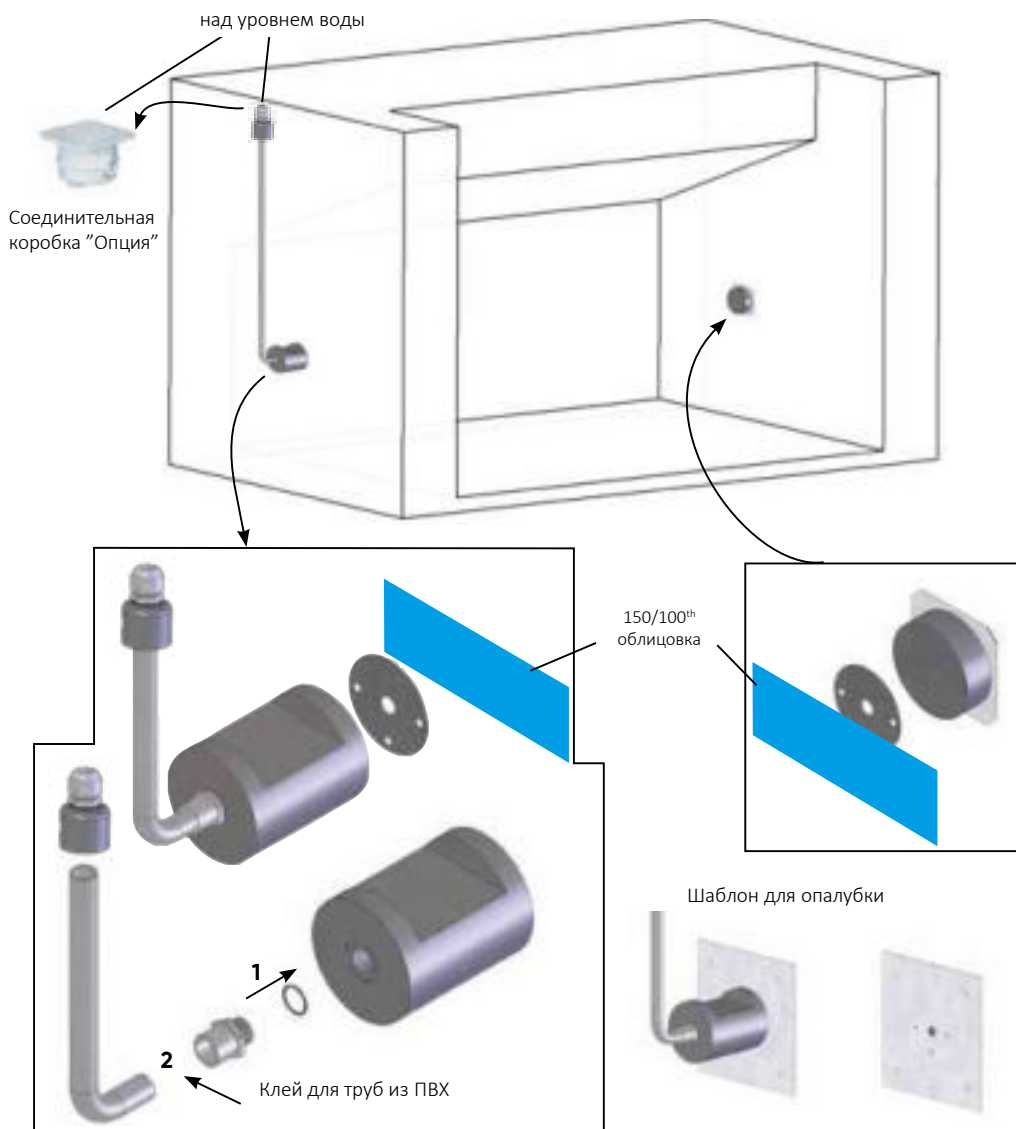
2 БАССЕЙН:
МАКС. ШИРИНА: 6 М
МАКС. ДЛИНА: 25 М



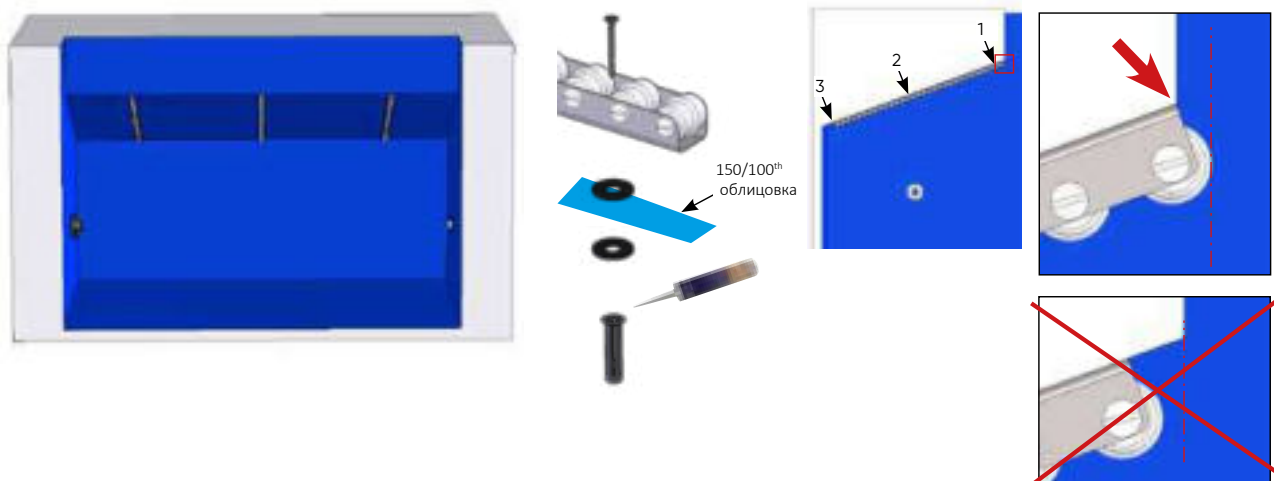
УСТАНОВКА ЗАКЛАДНОЙ ДЕТАЛИ - ДВИГАТЕЛЬ В СУХОМ ПРИЯМКЕ



УСТАНОВКА ЗАКЛАДНОЙ ДЕТАЛИ - ДВИГАТЕЛЬ ВНУТРИ ВАЛА



УСТАНОВКА НАПРАВЛЯЮЩИХ



ЛАМЕЛИ

УСТАНОВКА ЛАМЕЛЕЙ: 2 МЕТОДА СБОРКИ

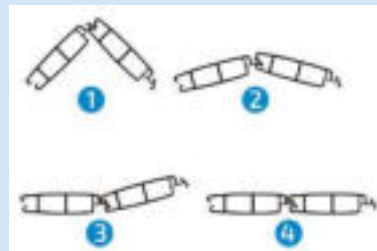
1 СКОЛЬЗЯЩАЯ СБОРКА

ПРЕИМУЩЕСТВА

- + Ламели собираются быстрее и проще, чем при традиционном методе путем сцепления, особенно для длинных ламелей.
- + Отсутствует риск повреждения ламелей в процессе сборки.
- + Поврежденную ламель легко удалить, не повредив другие.



2 СЦЕПЛЕНИЕ



СОЛНЕЧНЫЕ ПОЛИКАРБОНАТНЫЕ ЛАМЕЛИ: НАСТОЯЩАЯ СИСТЕМА ОТОПЛЕНИЯ



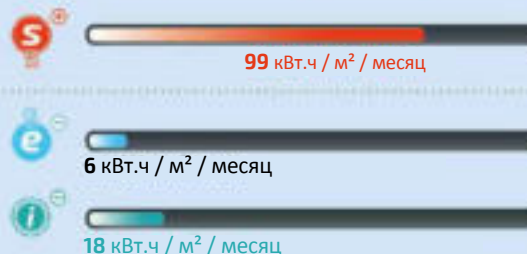
ОТКРЫТЫЙ БАССЕЙН



$$*PE = 131 - 145 - 110 = -124$$



ПОЛИКАРБОНАТНЫЕ СОЛНЕЧНЫЕ ЛАМЕЛИ



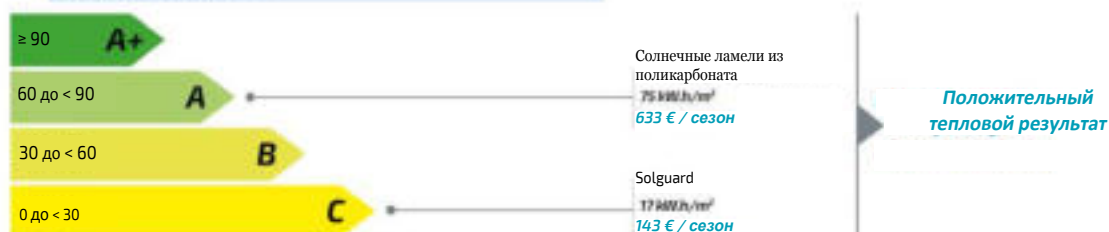
$$*PE = 99 - 6 - 18 = 75$$

VS

633 € экономия средств на отопление за сезон

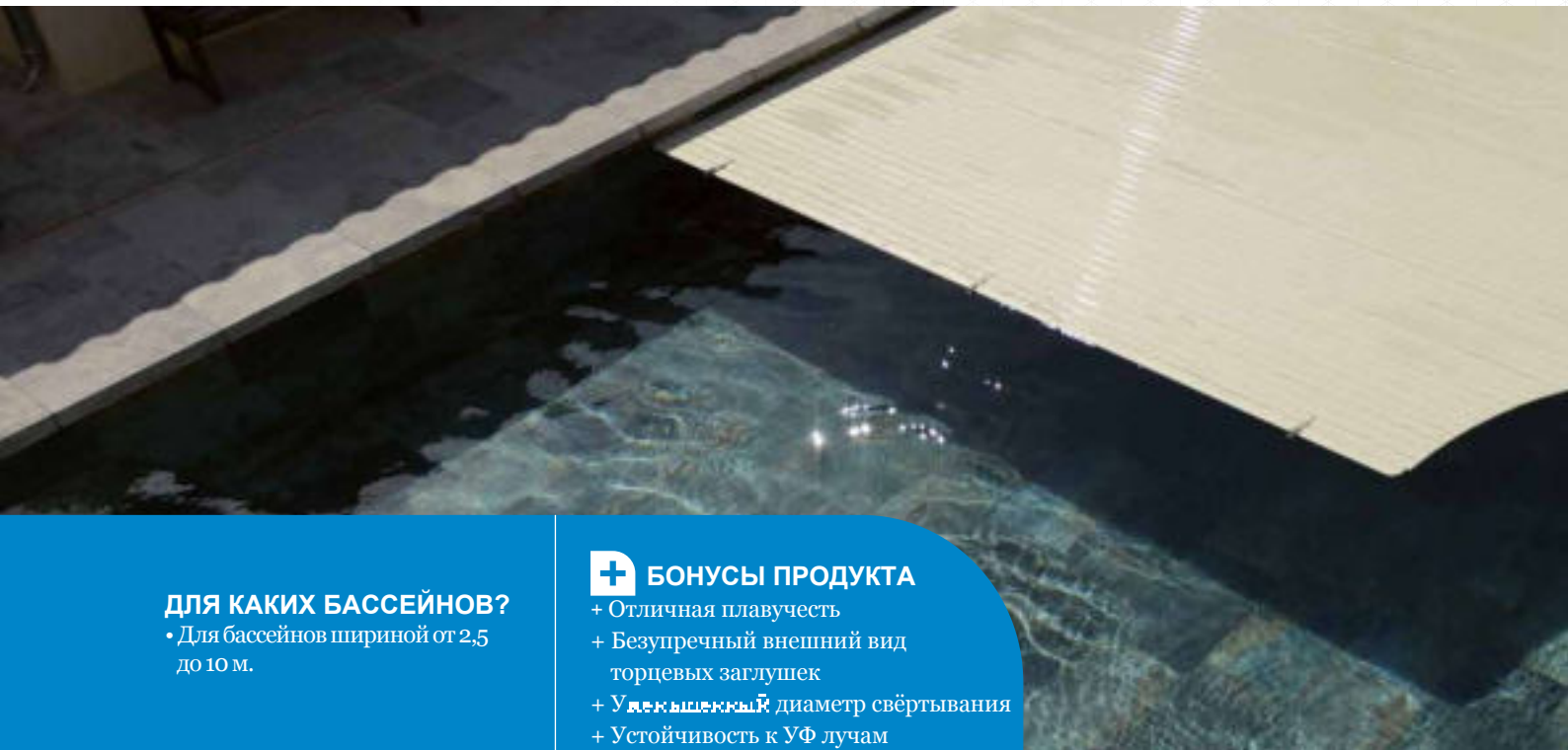
i INFO

- S Поглощенная и сохраненная солнечная энергия:
- e Испарение воды:
- i Потери тепла относительно изоляции, обеспечиваемой автоматическим накрытием:



НЕПРОЗРАЧНЫЕ ЛАМЕЛИ ИЗ ПВХ

Стандартизированные ламели из ПВХ



ДЛЯ КАКИХ БАССЕЙНОВ?

- Для бассейнов шириной от 2,5 до 10 м.

БОНУСЫ ПРОДУКТА

- + Отличная плавучесть
- + Безупречный внешний вид торцевых заглушек
- + Уменьшенный диаметр свертывания
- + Устойчивость к УФ лучам

ЭКСТРУДИРОВАННЫЕ ЛАМЕЛИ ИЗ ПВХ

- Ширина 69 мм / толщина 13 мм.
- Без использования свинцовых добавок, формула с использованием цинка кадмия.
- Устойчивость к образованию пятен от органических отложений.
- Материал соответствует требованиям устойчивости к старению, определенным стандартом NFT-54-405-1: 2002.

ТОРЦЕВЫЕ ЗАГЛУШКИ

- Устанавливаются по всей длине ламели.
- Доступны 3 размера: S (15 мм), Standard (25 мм), XL (35 мм).
- Специальные радиальные заглушки для углов и римских ступеней.



радиус 5 см



радиус 10 см



радиус 15 см



радиус 20 см



Торцевые заглушки для завершения радиуса ступеней



Торцевые заглушки для завершения радиуса ступеней

ЦВЕТА



Бежевый



Белый



Голубой*



Серый

* Время производства от 6 до 8 недель



ВЫСОКОКАЧЕСТВЕННАЯ ОТДЕЛКА

- Благодаря отсутствию сварных швов ламели и торцевые заглушки имеют безупречный внешний вид.

АДАПТИРУЕТСЯ К ЛЮБЫМ КОНФИГУРАЦИЯМ БАССЕЙНА

- Благодаря 3 разным размерам и закругленной форме, торцевые заглушки позволяют адаптировать ламели к любой конфигурации бассейна.

ЛЕГКОСТЬ В УСТАНОВКЕ И ОБСЛУЖИВАНИИ

- Сборка путем скольжения является запатентованной системой, которая облегчает сборку и снятие ламелей. Это возможно благодаря съемным торцевым заглушкам.
- Остается возможным и традиционный метод сборки путем сцепления.

1 - МЕТОДЫ СБОРКИ

Чтобы упростить сборку ламелей (например, в ограниченном пространстве), мы предлагаем два метода сборки.

1 СКОЛЬЗЯЩАЯ СБОРКА

Преимущества скользящей сборки:

- + Ламели собираются быстрее и проще, чем при традиционном методе путем сцепления, особенно для длинных ламелей.
- + Отсутствует риск повреждения ламелей в процессе сборки.
- + Поврежденную ламель легко удалить, не повредив другие.

2 СЦЕПЛЕНИЕ

Если вы выбираете скользящие ламели, пожалуйста, укажите это в бланке заказа.

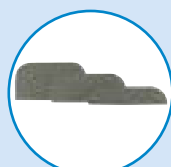
ЛАМЕЛИ						
<input type="radio"/> Непрозрачные ПВХ ламели	<input type="radio"/> Белый	<input type="radio"/> Бежевый	<input type="radio"/> Средний серый 2	<input type="radio"/> Голубой*		
<input type="radio"/> Ламели из поликарбоната	<input type="radio"/> Прозрач/Черный	<input type="radio"/> Прозрач/Корич*	<input type="radio"/> Прозрачный*	<input type="radio"/> Голубой прозрач.*	<input type="radio"/> Зеленый прозрач.*	<input type="radio"/> Серый**
<small>(Солнечные ламели из поликарбоната нельзя обрабатывать бромом)</small>						
<input checked="" type="checkbox"/> Оставить каждую третью ламель без заглушки	<input type="checkbox"/> Сторона AD	<input type="checkbox"/> Сторона ВС. По умолчанию будут установлены все заглушки				
<small>*Более длительный срок производства **В ожидании нормализации</small>						

2 - ГЕРМЕТИЧНОСТЬ БЛАГОДАРЯ ПРОМЕЖУТОЧНЫМ ЗАГЛУШКАМ

При необходимости, размер ламели может быть адаптирован на месте. После того, как ламель была обрезана по размеру, устанавливается промежуточная заглушка (можно найти в каталоге запчастей). После этого торцевая заглушка устанавливается с легкостью.

3 - РАЗМЕРЫ ТОРЦЕВЫХ ЗАГЛУШЕК

Доступны 3 размера торцевых заглушек (XL / Standard / S). Они могут использоваться для корректировки размера ламелей в диапазоне 1 см в каждую сторону (2 см на одну ламель).



XL / Standard / S

НЕ ЗАБУДЬТЕ!



IVERNEA / IVERNEA PLUS

Не забудьте заказать зимнее покрытие, чтобы защитить ламели от ультрафиолета и грязи.

СОЛНЕЧНЫЕ ПОЛИКАРБОНАТНЫЕ ЛАМЕЛИ

Сверхэффективные солнечные ламели



ДЛЯ КАКИХ БАССЕЙНОВ?

- Для бассейнов шириной от 2,5 до 6 м.


БОНУСЫ ПРОДУКТА

- + Исключительная ударопрочность
- + Адаптированы к наземным и углубленным автоматическим накрытиям
- + Увеличенный диаметр свёртывания
- + Устойчивость к УФ лучам

ЭКСТРУДИРОВАННЫЕ ЛАМЕЛИ ИЗ ПОЛИКАРБОНАТА

- Ширина 69 мм / Толщина 13 мм.

ЧЕРНЫЕ ЗАГЛУШКИ

- Внутри ламели имеется герметичное уплотнение.

ТОРЦЕВЫЕ ЗАГЛУШКИ

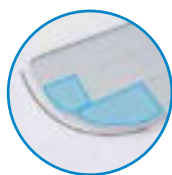
- Устанавливаются по всей длине ламели.
- Доступны 3 размера: S (15 мм), Standard (25 мм), XL (35 мм).
- Специальные радиальные заглушки для углов и римских ступеней.



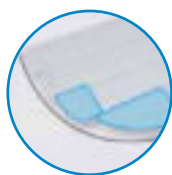
радиус 5 см



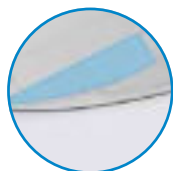
радиус 10 см



радиус 15 см



радиус 20 см



Торцевые заглушки для завершения радиуса ступеней



Торцевые заглушки для завершения радиуса ступеней

ЦВЕТА

Прозрачный голубой*



Прозрачный зеленый*



Прозрачный коричневый*



Прозрачный*



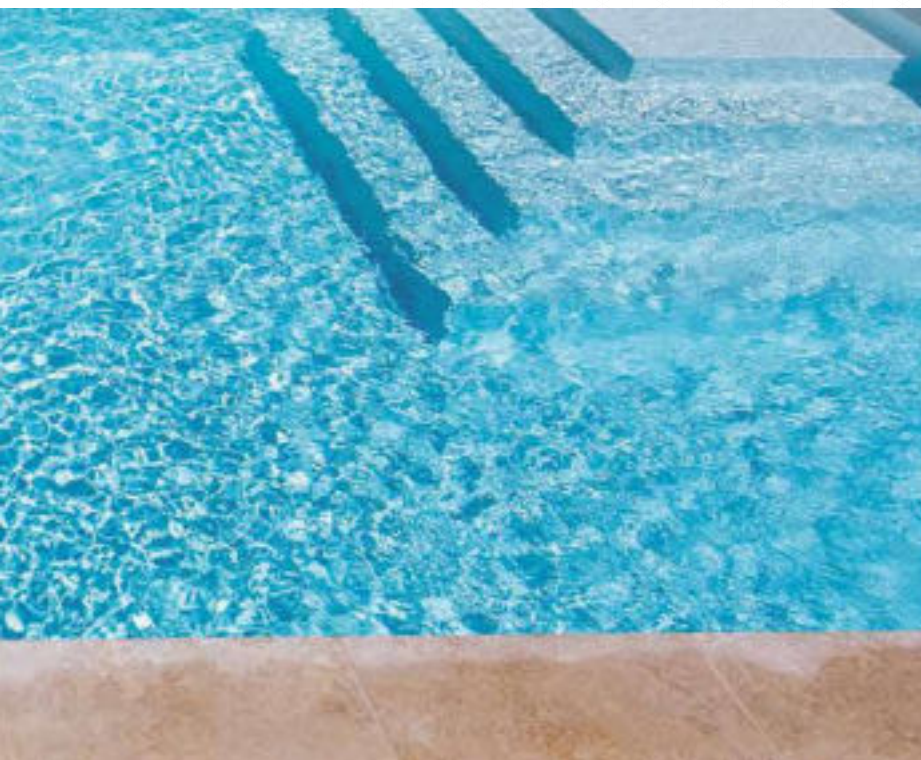
Прозрачный / Черный



Серебристый / Черный**

* Время производства от 6 до 8 недель

** В ожидании нормализации (для цвета Серебристый / Черный)



ТЕПЛОГЕНЕРАТОР

- Солнечные поликарбонатные ламели - это оригинальные солнечные датчики, которые позволяют нагревать воду в бассейне.
- Они считаются настоящей системой отопления.

АДАПТИРУЕТСЯ К ЛЮБЫМ КОНФИГУРАЦИЯМ БАСЕЙНА

- Благодаря 3 разным размерам и закругленной форме, торцевые заглушки позволяют адаптировать ламели к любой конфигурации бассейна.

ЛЕГКОСТЬ В УСТАНОВКЕ И ОБСЛУЖИВАНИИ

- Сборка путем скольжения является запатентованной системой, которая облегчает сборку и снятие ламелей. Это возможно благодаря съемным торцевым заглушкам.
- Остается возможным и традиционный метод сборки путем сцепления.

1- ГРАДОУСТОЙЧИВОСТЬ ЛАМЕЛЕЙ

Испытания, проведенные независимой лабораторией, доказывают, что ламели из поликарбоната обладают высокой устойчивостью к граду.

Тесты доказывают, что:

- Ламели из поликарбоната остаются абсолютно устойчивыми к воздействию градин размером до 4 см (размер мяча для гольфа).
- Ламели из поликарбоната остаются совершенно функциональными и позволяют открывать и закрывать роллет даже после ударов градин размером 5 см (размером с яйцо).

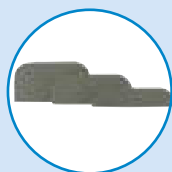


2 - ГЕРМЕТИЧНОСТЬ БЛАГОДАРЯ ПРОМЕЖУТОЧНЫМ ЗАГЛУШКАМ

При необходимости размер ламелей можно подогнать на месте. После того, как ламель обрезается по размеру, устанавливается новая заглушка (можно выбрать в каталоге запасных частей), после чего легко установить оригинальную торцевую заглушку.

3 - РАЗМЕРЫ ТОРЦЕВЫХ ЗАГЛУШЕК

Доступны 3 размера торцевых заглушек (XL / Standard / S). Они могут использоваться для корректировки размера ламелей в диапазоне 1 см в каждую сторону (2 см на одну ламель).



XL / Standard / S

INFO

Солнечные поликарбонатные ламели могут значительно различаться по цвету в зависимости от воздействия на них солнечного света.

COBET

Солнечные ламели из поликарбоната нельзя обрабатывать бромом.

НЕ ЗАБУДЬТЕ!



IVERNEA / IVERNEA PLUS

Не забудьте заказать зимнее покрытие, чтобы защитить ламели от ультрафиолета и грязи.

ЛАМЕЛИ

Ширина бассейна (в м) до ...	3	3.5	4	4.5	5	6	7*	8*	9*	10*
Непрозрачные ламели из ПВХ										
Непрозрачные бел., беж., серые ПВХ ламели	+	+	+	+	+	+	+	+	+	+
Голубые непрозр. ПВХ ламели*	+	+	+	+	+	+	+	+	+	+
Солнечные ламели из поликарбоната										
Прозр/Черн или Серебристые/Черн поликарбонатные ламели	+	+	+	+	+	+	свяжитесь с нами	свяжитесь с нами	свяжитесь с нами	свяжитесь с нами
Цветные поликарбонатные ламели*	+	+	+	+	+	+	свяжитесь с нами	свяжитесь с нами	свяжитесь с нами	свяжитесь с нами

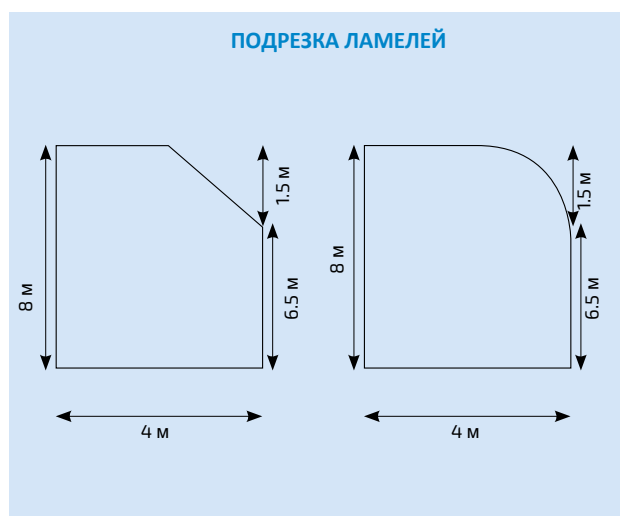
СТУПЕНИ

Типы ступеней	Римские ступени		Трапециевидные с фундаментами		Квадратные с фундаментами	
	Ø до 3 м	Ø от 3 до 4 м	Основание до 3 м	Основание от 3 до 4 м	Основание до 1,5 м	Основание от 1,5 до 2,5 м
Непрозрачные ламели из ПВХ						
Бел., беж., серые ПВХ ламели	+	+	+	+	+	+
Голубые непрозр. ПВХ ламели*	+	+	+	+	+	+
Солнечные ламели из поликарбоната						
Прозрачные/Черные или Серебристые/Черные поликарбонатные ламели	+	+	+	+	+	+
Цветные поликарбонатные ламели*	+	+	+	+	+	+

* Голубые ламели из ПВХ и цветные ламели из поликарбоната: срок поставки от 6 до 8 недель.

ПОДРЕЗКА ЛАМЕЛЕЙ

Погонный метр	+
---------------	---

 INFO

 INFO

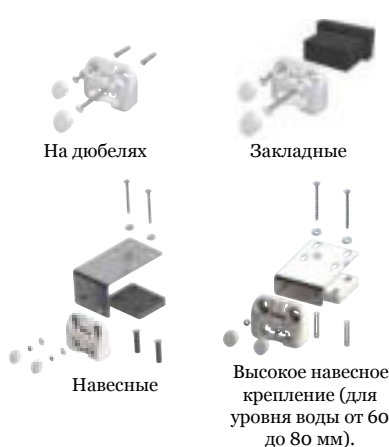
Обозначенные “+” позиции, доступны к заказу

PUSHLOCK / QUICKLOCK / STRAPLOCKING

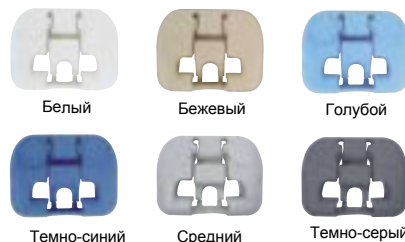
► PUSHLOCK



- Эстетичный комплект для обеспечения безопасности
- Сверхпрочный материал.
- Легко адаптируется к округлым и трапециевидным формам.



• Доступны в различных цветах:



Модель	На дубелях	Закладные	Навесные или высоко-навесные
Доступно к заказу	+	+	+

НОВИНКА: ГРЯЗЕОТТАЛКИВАЮЩИЙ РЕМЕНЬ

Система блокировки Pushlock теперь доступна с новым ремнем. Ремень изготовлен из ткани с ПВХ-покрытием, которое предотвращает его загрязнение и окрашивание в зеленый цвет.

Монтаж и замена ремней просты в исполнении.

Цвет ремня будет соответствовать цвету ламелей.



NF P
NORM
90-308

SAFETY



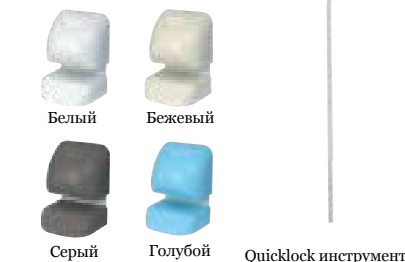
► QUICKLOCK



- Нет необходимости наклоняться, чтобы накрыть ваш бассейн.
- Не подходит для Rollinside и Rollfit.



• Доступны в различных цветах:



Модель	На дубелях	Закладные	Навесные
Доступно к заказу	+	+	+

Quicklock инструмент : доступно к заказу

► STRAPLOCKING



- Адаптируются для бассейнов любых конфигураций.
- Не подходит для Rollinside и Rollfit.



Система крепления	На дубелях		Закладные		Навесные	
Материал	Бетон	Дерево	Бетон	Дерево	Бетон	Дерево
Доступно к заказу	+	+	+	+	+	+

INFO

Как определить количество комплектов креплений

ТИПЫ НАКРЫТИЯ	НАЗЕМНЫЙ БЕЗ КОРПУСА, МОБИЛЬНЫЙ, ROLLINSIDE, ROLLFIT	ROLLOVER, ЗАГЛУБЛЕННЫЙ КРОМЕ ROLLINSIDE И ROLLFIT
Ширина ≤ 3 м	4 комплекта	2 комплекта
Ширина от 3 до 5 м	6 комплектов	3 комплекта
Ширина от 5 до 7 м	8 комплектов	4 комплекта
Ширина от 7 до 10 м	10 комплектов	5 комплектов
Ширина ≥ 10 м	12 комплектов	6 комплектов



WIKEY

ЭКСКЛЮЗИВНО
ДЛЯ

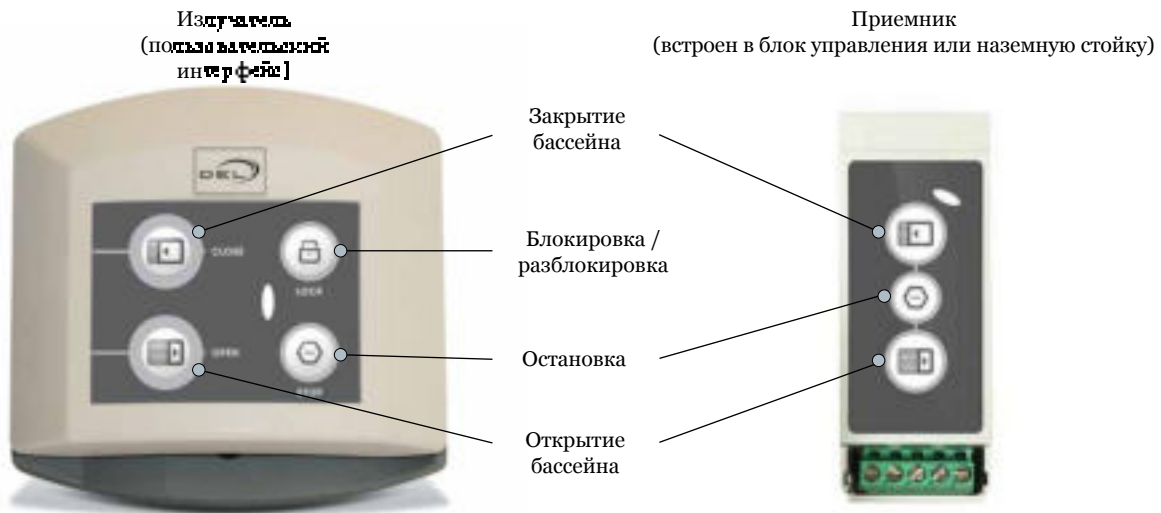
DEL



- Блок управления Wi-Кей используется для открытия и закрытия ролеты. Он заменяет переключатель с ключом.
- Быстрая и простая установка.
- Защищен паролем.
- Техническая информация на стр. 289

**БЕСПРОВОДНОЙ
ПУЛЬТ ДУ DEL**

ИНТЕРФЕЙС WI-KEY



Сверхнизкое потребление электроэнергии:

- Излучатель: 2 батарейки AAA в комплекте (приблизительно 2 года автономной работы)
- Приемник: в электрической цепи роллета

УСТАНОВКА

Излучатель

Он должен располагаться в месте, откуда можно убедиться чтобы во время маневра никто не входил в бассейн. Использование излучателя допускается только в неподвижном положении (настенное крепление входит в комплект).

ВАРИАНТЫ УСТАНОВКИ

ДОПОЛНИТЕЛЬНЫЙ ИЗЛУЧАТЕЛЬ WI-KEY

Используя этот вариант, вы можете установить один или несколько дополнительных излучателей (максимум 3 излучателя на приемник).

УДАЛЕННЫЙ ПРИЕМНИК WI-KEY

Должен использоваться, когда расстояние между приемником и излучателем больше чем:

- 50 м в зоне, свободной от препятствий.
- 25 м за основной стеной.
- 15 м за несколькими стенами или за особо толстой стеной.

Этот вариант распространяется только на автоматические накрытия Ultima Cover, заглубленные накрытия и наземные накрытия Contura больших размеров (начиная с 7x18 м).

Удаленный приемник поставляется полностью готовым к подключению.

КОМПЛЕКТ АДАПТОРОВ WI-KEY

Вариант, позволяющий перевести наземные автоматические накрытия, уже оснащенные переключателем с ключом, на управление с помощью Wi-Key.

БЕЗОПАСНОСТЬ

**СИСТЕМА УПРАВЛЕНИЯ НАКРЫТИЕМ БАСЕЙНА
СООТВЕТСТВУЕТ СТАНДАРТУ NFR 90-308:**

Концепция быстрой блокировки и разблокировки без ключа от излучателя:

- Блокировка: удерживайте "Lock" в течение 3 секунд.
- Разблокировка: одновременно нажимайте "Lock" и последовательность клавиш, указанную в инструкции по установке.

**ПРОТОКОЛ ПЕРЕДАЧИ ДАННЫХ ПОВЫШЕННОЙ
БЕЗОПАСНОСТИ**

Wi-Key работает на определенной частоте и использует специальный протокол, тем самым устраняя риски помех и шифрования.



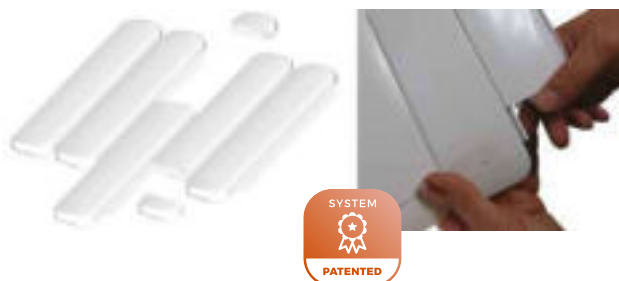
INFO

Опустить ламели на воду и скрепить их между собой.
Обратите внимание на направление ламелей.

Повторяйте операцию, пока не соедините все ламели.

СБОРКА ЛАМЕЛЕЙ

1 ПУТЕМ СКОЛЬЖЕНИЯ



Ламели имеют съемные торцевые заглушки, позволяющие собирать ламели путем скольжения (Европейский патент).

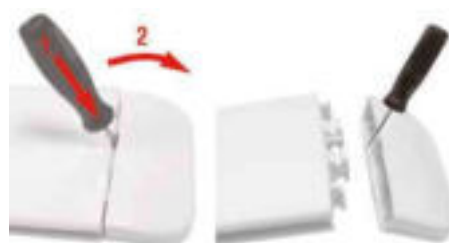
Эта техническая особенность имеет много преимуществ:

- **Сборка ламелей путем скольжения.** Эта эксклюзивная техника DEL обеспечивает более **быструю и простую** сборку полотна, по сравнению с традиционной системой сцепления. При заказе вы можете попросить не устанавливать заглушки для облегчения этой операции.
- Поврежденную ламель очень легко удалить без риска повредить другие.
- **Если вы решите использовать скользящую систему сборки ламелей, укажите это в бланке заказа.**

2 ПУТЕМ СЦЕПЛЕНИЯ



КАК СНЯТЬ ТОРЦЕВЫЕ ЗАГЛУШКИ



С помощью тонкой плоской отвертки

ПРОСТО БЫСТРО УДОБНО

ДИАМЕТР СВЕРНУТОГО ПОЛОТНА

Ширина бассейна	Ø барабана	Длина бассейна														
		3 м	4 м	5 м	6 м	7 м	8 м	9 м	10 м	11 м	12 м	13 м	14 м	15 м	16 м	17 м
Макс. 5 м	130 мм	280	315	345	375	400	430	460	480	500	520	540	-	-	-	-
Макс. 5 м	140 мм	290	325	355	380	410	435	460	480	505	525	545	560	580	-	-
Макс. 6 м	170 мм	300	335	365	395	420	445	470	490	510	530	550	570	585	605	625
Макс. 8 м	180 мм	310	340	370	400	425	450	475	495	515	535	555	575	590	610	630
+ 8 м	250 мм	355	380	410	435	460	480	505	525	545	565	580	600	615	635	650

В мм

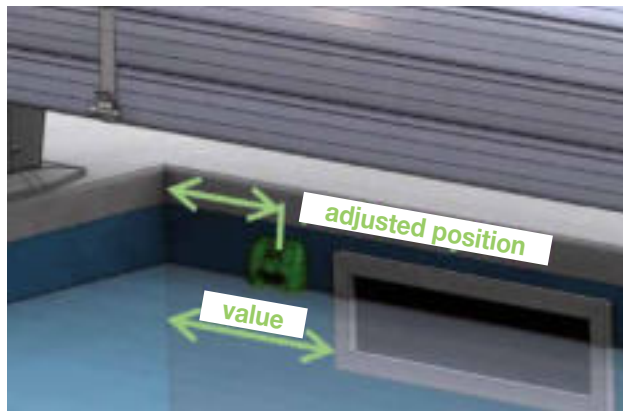
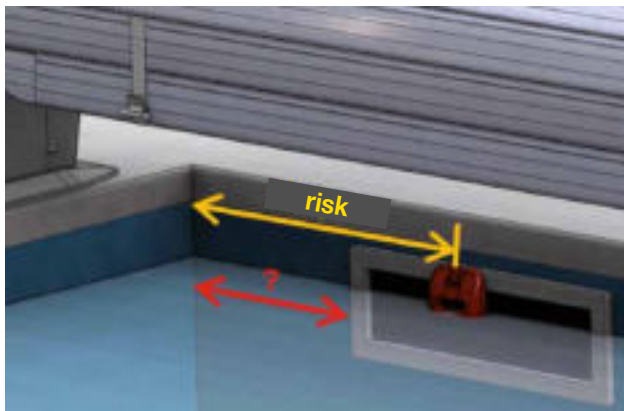
Ширина бассейна	Ø барабана	Длина бассейна												
		18 м	19 м	20 м	21 м	22 м	23 м	24 м	25 м	26 м	27 м	28 м	29 м	30 м
Макс. 8 м	180 мм	645	660	675	690	705	720	735	750	765	775	790	805	815
+ 8 м	250 мм	665	680	695	715	725	740	755	770	785	795	810	820	835

В мм

ДЛЯ ЧЕГО НАМ НУЖНА ИНФОРМАЦИЯ О СКИММЕРАХ

- ПОЛОЖЕНИЕ: □

Чтобы можно было установить защитные комплекты в нужном месте.



- ПОВЕРХНОСТНОЕ КРЕПЛЕНИЕ:

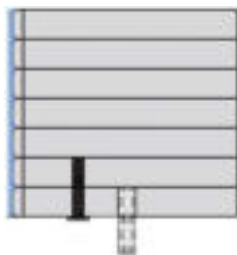
Чтобы иметь возможность разрезать первую ламель покрытия, при наличии скиммера, выступающего более чем на 1 см.

ДЛЯ ЧЕГО НАМ НУЖНО ЗНАТЬ РАДИУС БАСЕЙНА

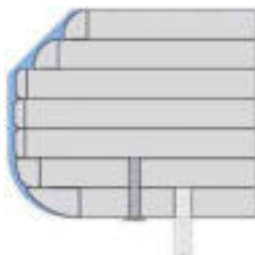
- ПРОИЗВОДСТВО ЛАМЕЛЕЙ

Поскольку ламели изготавливаются под заказ, нам необходима информация об отделке углов.

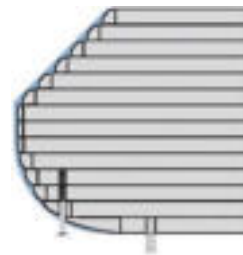
Торцевые заглушки и ремни будут отрегулированы в соответствии с конфигурацией вашего бассейна.



Острый угол и стандартные ремни (труба и комплект безопасности)



Угол с малым радиусом, стандартные ремни (труба и комплект безопасности) и различные типы торцевых заглушек



Угол с большим радиусом, удлиненные ремни (труба и комплект безопасности) и различные типы торцевых заглушек

Закон от 3 января 2003 года о безопасности бассейнов предназначен для предотвращения риска утопления детей в бассейнах. Этот закон предусматривает установку стандартизированной системы:

- С 1 января 2006 года все существующие бассейны должны быть оснащены системой безопасности.

Это относится к открытым, закрытым или частично закрытым частным бассейнам для индивидуального или общественного пользования. Автоматические покрытия DEL Rollenergy Evolution, Rollin, Rollinside, Moon, Contura, Rollover и Moove'O и CLASS Rolleasey 2 сертифицированы Французской национальной испытательной лабораторией как соответствующие требованиям стандарта NF P 90-308. Стандарт касается производителей и напрямую связан с установщиками и пользователями.

Стандарт определяет содержание руководств по установке, эксплуатации, уходу и обслуживанию, а также рекомендаций по безопасности. Поэтому необходимо предоставить конечному пользователю руководство, чтобы он мог прочитать его и сохранить для дальнейшего использования.

ОГРАНИЧЕНИЯ ПО ИСПОЛЬЗОВАНИЮ

Установка покрытия на переливные бассейны и / или бассейны со ступенями по длине (съёмные ступени по бокам) не соответствует стандарту NFP 90-308. В этом случае следует использовать другие подходящие системы. Если иное не указано производителем, иммерсионная сигнализация не подходит для автоматических роллетных покрытий.

СОВЕТ ПО БЕЗОПАСНОСТИ

- Будьте осторожны, безопасность обеспечивается только закрытым, заблокированным и правильно установленным роллетным покрытием в соответствии с инструкциями производителя.
- Запрещено ходить или прыгать по покрытию.
- Если обнаружена неисправность, препятствующая закрытию и обеспечению безопасности бассейна, примите все меры, необходимые для предотвращения доступа маленьких детей к бассейну до тех пор, пока роллетное покрытие не будет отремонтировано.

ИСПОЛЬЗОВАНИЕ

- Для управления роллетным покрытием необходимо присутствие только одного человека.
- Закрытие: около 3 минут, чтобы закрыть роллет, и 30 секунд, чтобы закрыть блокирующие элементы (для бассейна 5 x 10 м).
- Открытие: около 30 секунд, чтобы отстегнуть блокирующие элементы, и 3 минуты, чтобы автоматически открыть роллет (для бассейна 5 x 10 м).
- Использование регулятора уровня воды имеет важное значение. Уровень воды должен соответствовать инструкциям.
- Никогда ничего не кладите на роллетное покрытие, так как это может привести к деформации ламелей.
- Никогда не оставляйте предметы на покрытии (полотенца, буи и т. д.), так как под прямыми солнечными лучами ламели будут локально расширяться, и ваша гарантия будет аннулирована.

УХОД (ОТВЕТСТВЕННОСТЬ КОНЕЧНОГО ПОТРЕБИТЕЛЯ)

- **Фильтрация:** планируйте непрерывную фильтрацию в часы солнечного света до достижения температуры воды 25 ° C.
- Полностью очищайте покрытие два раза в год (начало и конец сезона). Это особенно важно, если вода жесткая. Делайте это под напором струи теплой воды с использованием средства для удаления накипи (очиститель ламелей).
- Также регулярно очищайте систему креплений и особенно крепежную скобу, чтобы предотвратить ее заклинивание. Мы рекомендуем смазывать анкера один раз в год для лучшей работы.
- Солнечные поликарбонатные ламели нельзя обрабатывать бромом.
- Не подвергайте солнечные поликарбонатные ламели прямому контакту с неразбавленными химическими продуктами (например, средствами защиты от водорослей). Важно сначала провести испытание на небольшой площади поверхности.

ОБСЛУЖИВАНИЕ

Все работы должны выполняться профессионалом, который при необходимости свяжется с DEL или CLASS. Все запасные части должны быть оригинальными или соответствовать стандарту NF P 90-308.

Изучите все покрытие на наличие повреждений / износа.

- В начале сезона, и в случае возможного несчастного случая (падение человека, град и т. д.), убедитесь, что ламели не имеют видимых повреждений, которые могут поставить под угрозу функцию безопасности покрытия (трещины ламелей, дырки и т. д.). При необходимости замените ламели или все покрытие.
- Проверьте состояние ремней для фиксации и особенно степень износа антиабразивной оболочки ремня. Если оболочка больше не защищает ремень от истирания при контакте с парашютом, его необходимо заменить.

БЛАНК ЗАКАЗА

- Для правильного крепления покрытия к бассейну важно предоставить чертеж бассейна с измерениями, проводимыми на каждом метре на уровне воды.

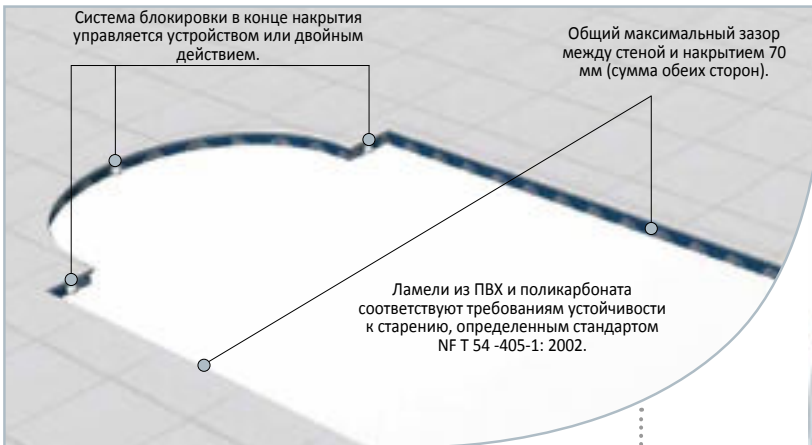
СОВЕТ ПО БЕЗОПАСНОСТИ

- В зимний период в зависимости от географического положения бассейна: не понижая уровень воды, закройте роллет и установите зимнее покрытие для защиты ламелей.
- Если уровень воды снижается, чтобы расположить закладные над ватерлинией, сверните роллет и защитите ваш бассейн с помощью зимнего защитного чехла.

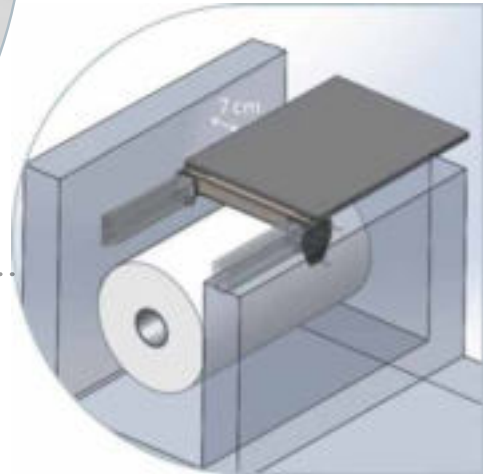
INFO

Накрытия DEL Rollenergy Evolution, Rollin, Rollinside, Moon, Contura, Rollover и Moove'O и автоматические покрытия CLASS Rolleasey 2 не заменяют на благоразумия, ни личной ответственности. Они также не заменяют бдительности родителей или ответственных взрослых, которая остается главным фактором защиты малолетних детей. Автоматические покрытия - это защитные покрытия, предназначенные для предотвращения доступа детей в возрасте до 5 лет к бассейну. Ребенок может утонуть в течение 3 минут, никакая защитная мера не может заменить контроль и бдительность ответственного взрослого.

СТАНДАРТ АВТОМАТИЧЕСКОГО РОЛЛЕТНОГО НАКРЫТИЯ

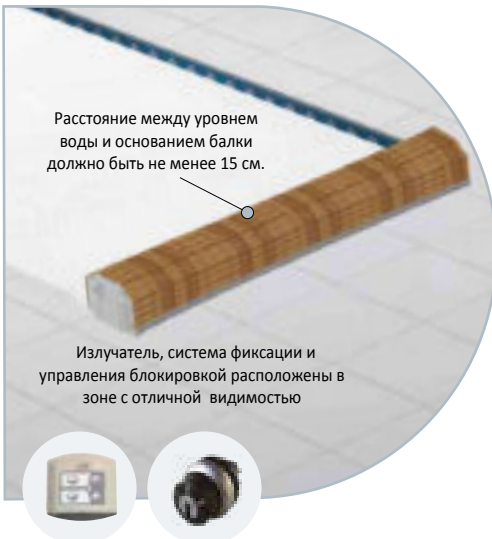


ROLLINSIDE



См. Rollenergy Evolution для накрытия с двигателем внутри вала.
См. Роллин для накрытия с сухим приямком.

ROLLOVER



Для Rollover, со стороны трубы нет системы блокировки, потому что корпус препятствует доступу к бассейну. Поэтому блокирующие комплекты установлены на противоположной стороне роллета.

ROLLENERGY EVOLUTION* - ROLLIN*



НАЗЕМНЫЙ И ПЕРЕДВИЖНОЙ



***НАСТИЛ:** Если настил не поставляется компанией DEL, вы сами несете ответственность за его соответствие. Использование несоответствующего настила поставит под угрозу весь процесс установки. Чтобы настил соответствовал стандарту NF P 90-308, DEL рекомендует:

- Использование древесины класса 4 со сроком службы не менее 3 лет. Например: Ipe, Doussie, Merbau, Moabi, Padouk или Robinia для необработанной древесины; сосна обыкновенная и сосна приморская для обработанной древесины.
- Минимальное усилие, необходимое для подъема настила, должно составлять 5 кг. Минимальный вес каждого элемента должен быть 11 кг. Если это не так, настил должен быть зафиксирован и сниматься только с помощью инструмента.
- Минимальное расстояние между планками должно быть менее 7 мм, чтобы пальцы не могли застрять между ними.
- Во избежание риска коррозии все крепления должны быть выполнены из нержавеющей стали А4.