



СИСТЕМА ДЛЯ ДЕЗИНФЕКЦИИ NANO TECH UV-C

РУКОВОДСТВО ПОЛЬЗОВАТЕЛЯ

МОДЕЛИ

NT-UV16

NT-UV40 и NT-UV40-T

NT-UV75 и NT-UV75-T

NT-UV87-TO (Ozone)

NT-UV130F и NT-UV130-TF

СОДЕРЖАНИЕ

1. Меры безопасности	3
2. Введение	4
2.1. Как работает УФ дезинфекция?	4
2.2. Как работает дезинфекция озоном?	4
3. Основные преимущества	5
4. Рекомендации по установке	6
5. Технические характеристики	6
6. Габариты	7
7. Монтаж системы водоснабжения	8
7.1. Основные требования к системе Nano-Tech UV-C Ozone	8
8. Электромонтаж	9
9. Запуск	9
10. Управление	10
10.1. Цифровой таймер	10
10.2. Переключатель потока	11
11. Техобслуживание	12
11.1. Обслуживание и замена ламп и кварцевых стекол	12
11.2. Обслуживание корпуса из нержавеющей стали	13
11.3. Замена электрического блока	13
12. Поиск и устранение неисправностей.....	14
13. Гарантийные обязательства	15
13.1. Исключения, приводящие к отказу в предоставлении гарантии	15
13.2. Процесс урегулирования претензий	15
13.3. Гарантийные обязательства	16
13.4. Гарантии со стороны третьих лиц	16

1. МЕРЫ БЕЗОПАСНОСТИ

ВАЖНО: Руководство пользователя, которое вы держите в руках, содержит важную информацию о мерах безопасности, которые необходимо предпринять для установки и запуска. Следовательно, как установщик, так и пользователь должны прочитать инструкции перед началом установки и запуска. Сохраните это руководство для дальнейшего использования.

Это устройство предназначено только для бассейнов и спа; не используйте его для очистки питьевой воды. Система должна быть подключена только к цепи питания, которая защищена прерывателем замыкания на землю (GFCI), в противном случае существует угроза поражения электрическим током, приводящая к серьезным травмам, включая смерть.

Следующие инструкции по технике безопасности должны быть приняты во внимание при установке или использовании этой системы ультрафиолетовой дезинфекции:

- Во время установки отключите все источники питания.
- Нельзя эксплуатировать УФ-систему при поврежденном кабеле питания.
- Необходимо срочно заменить поврежденные шнуры.
- Во избежание поражения электрическим током следует соблюдать особую осторожность, следите, чтобы все соединения были сухими и не касались земли. Не прикасайтесь к вилке мокрыми руками.
- В каждой из следующих ситуаций не пытайтесь самостоятельно отремонтировать прибор; обратитесь в сервисный центр за помощью:
 - Если прибор упал в воду, НЕ ПЫТАЙТЕСЬ ДОСТАТЬ его. Сначала отключите его, а затем извлеките из воды. Если электрические компоненты прибора намокли, немедленно отключите его от электросети.
 - Не следует использовать эту УФ-систему, если шнур или вилка повреждены, если он не работает должным образом после падения или иного причиненного ущерба.
- Никогда не смотрите непосредственно на УФ-лампу во время ее работы, так как это может привести к травме глаз, ожогам сетчатки или даже к слепоте.
- Лампы и кварцевые рукава очень деликатны. Следует соблюдать осторожность при замене этих компонентов:
 - При работе с лампами или кварцевыми рукавами надевайте хлопчатобумажные перчатки.
 - Держите лампы за концы и никогда не касайтесь стекла голыми руками, так как жировые пятна сократят срок их службы.
 - Если все же отпечаток пальца остался, удалите его с помощью спирта.
- Перед обслуживанием ультрафиолетовой лампы дайте ей остыть.
- Убедитесь, что гайка, шайба и уплотнительное кольцо расположены правильно, в противном случае кварцевые рукава могут выскочить из держателя на скорости и нанести вам травму.
- Для модели Nano-Tech UV-C Ozone NT-UV87-TO должны предприниматься особые меры безопасности:
 - УФ-лампа генерирует озон, который выделяет сильный запах даже в очень небольших количествах и может быть вредным для глаз, носа и кожи.
 - Проверьте систему на наличие утечек. Решающее значение имеет правильная установка и правильное положение уплотнительных колец.

2. ВВЕДЕНИЕ

Озонирование и УФ-излучение являются двумя наиболее эффективными процессами дезинфекции при очистке воды. Сочетая эти две концепции в одном уникальном оборудовании, вы будете сохранять воду в бассейне всегда свежей, кристально чистой и идеально продезинфицированной, сводя к минимуму использование хлора.

2.1 КАК РАБОТАЕТ УФ ДЕЗИНФЕКЦИЯ?

Ультрафиолетовая технология - это нехимический подход к дезинфекции. При этом методе дезинфекции больше ничего не добавляется, что делает этот процесс простым, недорогим и требует очень низких эксплуатационных расходов. Ультрафиолетовый свет становится все более популярным в индустрии бассейнов, поскольку он способен разрушать и удалять хлорамины, что вызывает раздражение глаз, кожи и носа, а также затрудняет дыхание. УФ-свет на определенной длине волны 253,7 нм является очень мощным бактерицидным средством. Он дезактивирует ДНК бактерий, вирусов и других патогенных микроорганизмов и, таким образом, разрушает их способность размножаться и вызывать заболевания (рис. 1).

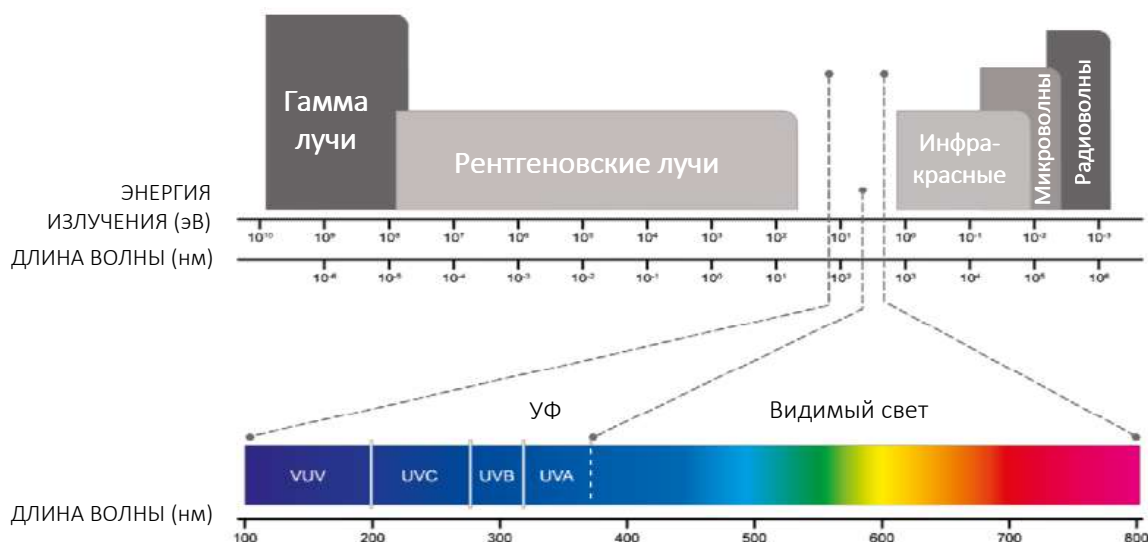


Рисунок 1

Доза УФ-излучения $30 \text{ мДж} / \text{см}^2$ достаточна для дезинфекции воды и защиты от 99,9% устойчивых к хлору микроорганизмов.

2.2 КАК РАБОТАЕТ ДЕЗИНФЕКЦИЯ ОЗОНОМ?

Етаих разработала специальную модель, объединяющую технологию озона и УФ-С в одном уникальном оборудовании (см. Технические характеристики для NT-UV87-TO).

Nano-Tech UV-C & Ozone (модель NT-UV87-TO) содержит ультрафиолетовую лампу высокой интенсивности, отличающуюся от других УФ-моделей. Эта специальная лампа излучает две отдельные длины волн в УФ-спектре: 254 нм и 185 нм.

В то время как волна 254 нм дезактивирует ДНК бактерий, вирусов и других патогенных микроорганизмов, волна 185 нм отвечает за преобразование кислорода, содержащегося в области кварцевого рукава, в озон.

Полученный озон вводится в водный поток в результате эффекта Вентури.

Наконец, озон и УФ-излучение будут работать вместе для уничтожения микроорганизмов, таких как плесень, легионеллы, паразиты, водоросли или вирусы, а также разрушают частицы мочи, косметики и солнцезащитного крема, не оставляя побочных продуктов (рис. 2).

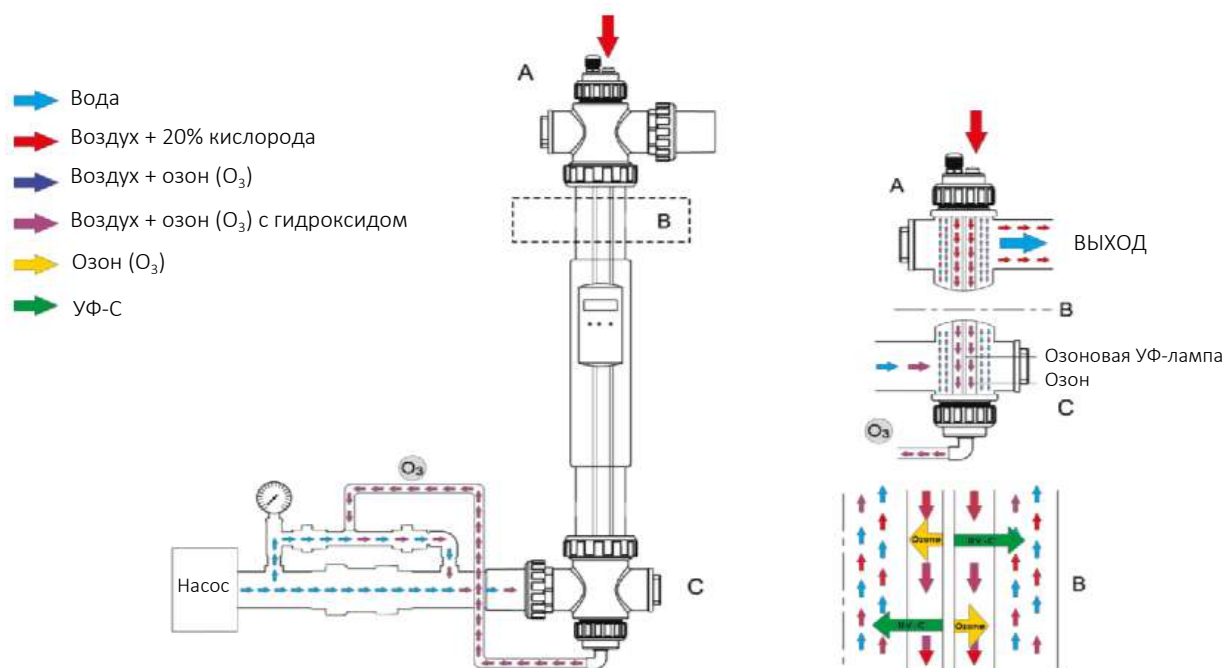


Рисунок 2

3. ОСНОВНЫЕ ПРЕИМУЩЕСТВА

ПРЕИМУЩЕСТВА УЛЬТРАФИОЛЕТА	ПРЕИМУЩЕСТВА ОЗОНА (только NT-UV87-TO)
<ul style="list-style-type: none"> • Защищает ваш бассейн от патогенных организмов и водорослей • Экологически чистый • Отсутствует риск аллергии • Не раздражает кожу • Бескоррозионный и без запаха • Уменьшает потребление хлора до 85% • Срок службы УФ-лампы низкого давления 9000 часов, срок службы амальгамной лампы 12000 часов • Устройство показывает, когда необходимо заменить лампу (только модели с таймером) • Зеркально отполированный корпус из нержавеющей стали AISI-316L увеличивает отражение УФ-излучения, тем самым увеличивая эффективность до 35% • Простота установки и обслуживания 	<ul style="list-style-type: none"> • Защищает ваш бассейн от патогенных организмов и водорослей • Экологически чистый • Отсутствует риск аллергии • Не раздражает кожу • Бескоррозионный и без запаха • Уменьшает потребление хлора до 90% • Срок службы озоновой лампы 10000 часов • Устройство показывает, когда необходимо заменить лампу • Моча, пот, солнцезащитный крем, косметика разлагаются озоном • Неприхотлив в обслуживании • Экономичный

4. РЕКОМЕНДАЦИИ ПО УСТАНОВКЕ

Устанавливайте устройство с учетом доступа и места для обслуживания, а также в месте, где лампу можно легко вынуть (дополнительную информацию см. В главе 7 "Монтаж системы водоснабжения"). Важно выбрать систему дезинфекции в соответствии со скоростью потока, необходимой для установки. Если вода проходит через установку слишком быстро, времени, необходимого для максимальной эффективности, будет недостаточно. По этой причине, УФ-оборудование, выбранное для вашего бассейна, должно соответствовать максимальной скорости потока вашей системы фильтрации (насосов).

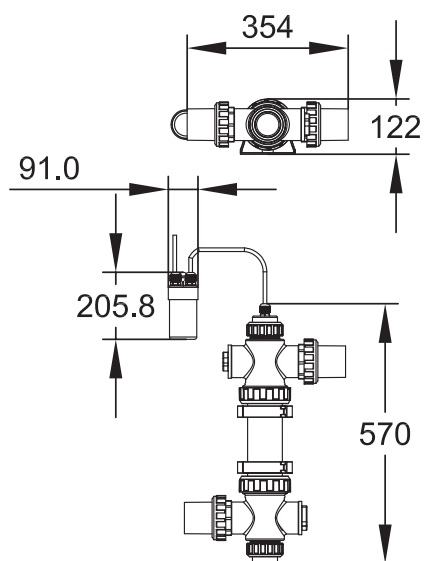
Также рекомендуется устанавливать устройство параллельно (байпас).

5. ТЕХНИЧЕСКИЕ ХАРАКТЕРИСТИКИ

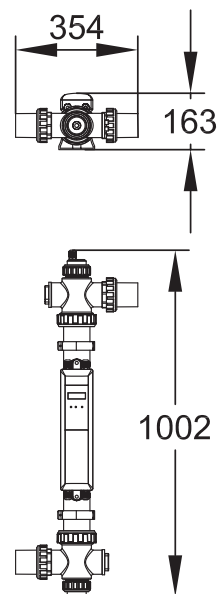
МОДЕЛЬ	ГЛАВНАЯ ОСОБЕННОСТЬ	МАКС. СКОРОСТЬ ПОТОКА (м ³ /ч)	ВХОДНАЯ МОЩНОСТЬ (Вт)	ТИП УФ ЛАМПЫ
NT-UV16	УФ	7	16	TUV 16W 4P SE
NT-UV40	УФ	20	40	TUV 36T5 HE 4P SE
NT-UV40-T	УФ с таймером			
NT-UV75	УФ	25	75	TUV 36T5 HO 4P SE
NT-UV75-T	УФ с таймером			
NT-UV87-TO	УФ и Озон с таймером	25	87	GHO36T5VH
NT-UV130-F	УФ с переключ. потока	30	130	Амальгамная УФ-лампа TUV 130W XPT SE
NT-UV130-TF	УФ с таймером и переключ. потока			

	NT-UV87-TO	ДРУГИЕ МОДЕЛИ
Источник питания	230В, 50-60Гц	120/230В, 50-60Гц
Максимальное рабочее давление	3 бар	3 бар
Размер соединения	1½" / 2"	1½" / 2"
Производительность при рекомендуемой скорости потока	30 мДж / см ²	30 мДж / см ²
Срок службы лампы низ. давления	Не применимо	9000 часов
Срок службы амальгамной лампы	Не применимо	12000 часов
Срок службы УФ и озоновой лампы	10000 часов	Не применимо
Степень защиты IP	IP 54	IP 54
Макс. производство озона	0.6 грамм	Не применимо

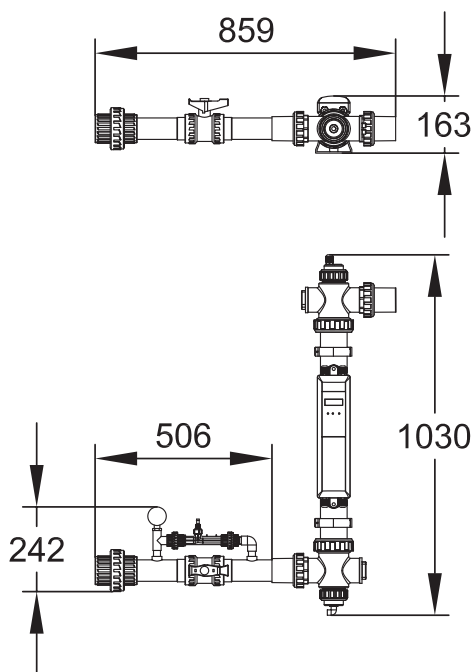
6. ГАБАРИТЫ



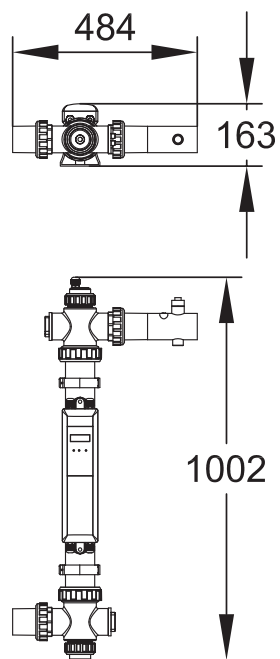
NT-UV-16



*NT-UV40 / NT-UV40-T
NT-UV75 / NT-UV75-T*



NT-UV87-TO



NT-UV130F / NT-UV130-TF

7. МОНТАЖ СИСТЕМЫ ВОДОСНАБЖЕНИЯ

Эта система УФ-дезинфекции поставляется со всеми собранными внутренними компонентами и готова к установке. Перед запуском оборудования необходимо только выполнить соединения труб.

Для правильной установки следуйте приведенным ниже рекомендациям:

- Никогда не устанавливайте УФ-систему в местах, подверженных воздействию прямых солнечных лучей. Это оборудование должно быть установлено в сухом и хорошо вентилируемом месте.
- УФ-система должна быть установлена в вертикальном положении с минимальным пространством 30 см внизу и 1,5 метра в верхней части оборудования для технического обслуживания и замены ламп.
- УФ-система всегда должна устанавливаться после фильтра и перед регулятором рН или любым возможным хлоратором или дозирующей системой.
- Если фильтрующий насос превышает максимальную пропускную способность, разрешенную для УФ-системы, потребуется обводная цепь.
- Закрепите УФ-систему с помощью прилагаемых фиксаторов и вручную затяните 3-х компонентные муфты. Никогда не используйте гаечный ключ, плоскогубцы или другие инструменты для затяжки синтетических деталей.
- Подсоедините УФ-соединения на 1 ½" или 2" к трубам контура.
- Активируйте насос и убедитесь в отсутствии утечек в контуре.

7.1 ОСНОВНЫЕ ТРЕБОВАНИЯ К СИСТЕМЕ NANO-TECH UV-C OZONE

Для сборки системы Nano-Tech UV-C Ozone следуйте инструкциям, приведенным ниже:

- Установите манометр на трубку Вентури с помощью тефлоновой ленты. Затяните манометр вручную.
- Вставьте резьбовую муфту во входное соединение УФ-системы. Другая сторона муфты будет соединена с помощью клея ПВХ со всей схемой

Вентури. Трубка Вентури должна быть установлена в горизонтальном положении (см. Рисунок 3).

- Возьмите шланг для обратного клапана. Более длинная часть шланга помещается с нижней стороны устройства на воздушный клапан и фиксатор зажимается внутрь. Короткую секцию шланга поместите на переходник контура Вентури **Важно!** Пневматическая муфта в верхней части озонowego устройства предназначена для всасывания воздуха для генерации озона, поэтому шланг там не устанавливается.
- Установите все устройство, включая цепь Вентури, в нужном месте между трубопроводами.
- Качество озонowo-воздушной смеси в системе может быть изменено с помощью ручного вентиля. Чем ближе он расположен, тем больше озона попадет в контур. Идеальный диапазон на манометре составляет от 0,4 до 0,7 бар (Рисунок 4).



Рисунок 3

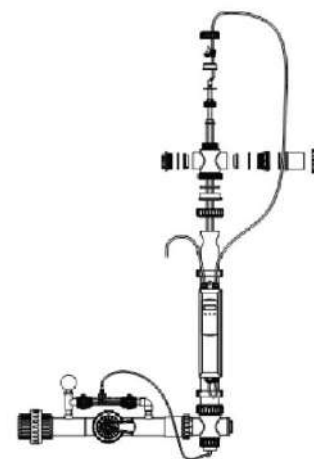


Рисунок 4

8. ЭЛЕКТРОМОНТАЖ

Эта система УФ дезинфекции работает при 110/230 В и 50/60 Гц. Подсоединение устройства к источнику электропитания должно осуществляться с помощью электрической распределительной коробки насосов таким образом, чтобы фильтрующий насос и система UV-C были подключены одновременно.

В моделях NT-UV130-F и NT-UV130-TF встроенный переключатель потока автоматически отключит устройство, если через него не течет вода.

Чтобы установить заземляющий кабель, действуйте следующим образом (см. Рисунок 5):

- Протяните кабель через кабельный ввод.
- Поместите конец кабеля на болт заземления корпуса.
- Поместите шестигранную гайку между двумя зубчатыми шайбами в верхнем конце кабеля.
- Наконечник поместите контргайку на болт заземления.
- Затяните гайку с помощью гаечного ключа. Не затягивайте слишком сильно, иначе вы можете сломать кабельный ввод.
- Прозрачная гайка, которая шла в комплекте с болтом заземления при доставке, больше не понадобится и может быть выброшена.

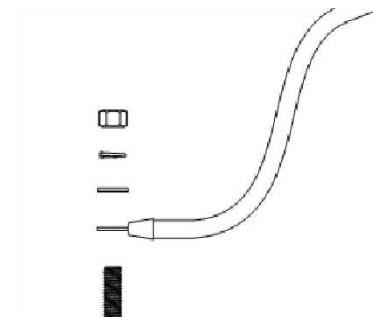


Рисунок 5

9. ЗАПУСК

Перед запуском УФ-системы выполните следующие действия:

- Промойте фильтр и убедитесь, что он полностью чист.
- Убедитесь, что в бассейне нет меди, железа и водорослей.
- Проверьте и отрегулируйте химические параметры вашего бассейна. Правильный химический баланс имеет важное значение для правильной работы УФ-системы, а также помогает значительно сократить использование химических дезинфицирующих средств.
 - pH: 7.2 – 7.6
 - Общая щелочность: 60 – 120 ppm (частей на миллион)
 - Жесткость: менее 120 мг/л
 - Мутность: менее 1 NTU (нефелометрическая единица мутности)
 - TSS (общее содержание взвешенных веществ): менее 10 мг / л
 - Коэффициент пропускания УФ: более 75%
- Проверьте гидравлические соединения и убедитесь в отсутствии утечек.
- Спустите воздух из контура через воздушный клапан, установленный на фильтре (если имеется).

10. УПРАВЛЕНИЕ

10.1 ЦИФРОВОЙ ТАЙМЕР*

*Доступно для следующих моделей:

NT-UV40-T, NT-UV75-T, NT-UV130-TF, NT-UV87-TO.

Благодаря цифровому таймеру доступны следующие три функции (Рисунок 6):

- Измерение срока службы УФ-лампы
- Таймер расписания
- Часы

ИЗМЕРЕНИЕ СРОКА СЛУЖБЫ УФ-ЛАМПЫ

Как только вышеупомянутая модель с таймером будет включена, программа выполнит самопроверку. На дисплее автоматически отобразится следующий код: 8888 (проверка дисплея); номер версии программного обеспечения; индикация частоты сети 50 Гц или 60 Гц.

После этого на дисплее отобразятся показания счетчика:

- Для моделей NT-UV40-T и NT-UV75-T: при первом включении УФ-лампы или после использования функции “Reset”(Сброс), на дисплее появится значение “9000”. Точка рядом с цифрой в дальнем правом углу экрана будет мигать каждую секунду: это означает, что счетчик работает.
- Для моделей NT-UV130-TF и NT-UV87-TO: при первом включении УФ-лампы или после использования функции “Reset”(Сброс), на дисплее появится значение “9000”. Точка рядом с цифрой в дальнем правом углу экрана будет мигать каждую секунду: это означает, что счетчик работает. Реальный срок службы этих ламп составляет 12000 и 10000 часов соответственно, но на дисплее могут отображаться только 4 цифры. Вы можете отрегулировать количество часов вручную через 3000 часов (для NT-UV130-TF) или 1000 часов (для NT-UV87-TO) (см. инструкции ниже).
- Если УФ-система использовалась ранее, после ее повторного включения на дисплее будет отображаться последнее значение перед выключением. Если вы увеличили или уменьшили значение измерителя вручную, на дисплее отобразятся последние показания счетчика перед его выключением.

РУЧНАЯ РЕГУЛИРОВКА

- Нажмите “MENU” и выберите опцию “Hr” с помощью той же кнопки “MENU”.
- Мигающее на экране число укажет количество часов, оставшихся до замены лампы.
- Нажмите кнопку “MENU”, чтобы изменить часы.
 - Используйте кнопки ▲ и ▼ для увеличения или уменьшения значения счетчика с шагом 500 часов от начального значения до максимального значения 9500 и минимального значения 500 часов.
 - По достижении желаемого часа остановитесь на 10 секунд, пока он не перестанет мигать, и подтвердите выбранный час.



Рисунок 6

Счетчик времени будет указывать, что необходимо заменить лампу следующим образом:

- При значении 0672, дисплей будет мигать каждую секунду. Лампу необходимо заменить в течение 4 недель.
- При значении 0336 дисплей будет мигать каждые полсекунды. Лампу необходимо заменить в течение 2 недель.
- При значении 0168 дисплей будет мигать каждые 1–4 секунды. Лампу необходимо заменить в течение 1 недели.
- При значении 0000 цифры будут непрерывно мигать, и счетчик не будет продолжать обратный отсчет. Лампа должна быть заменена.

ТАЙМЕР РАСПИСАНИЯ

Эта функция позволяет планировать рабочее время, необходимое для правильной дезинфекции бассейна.

- Нажмите кнопку 'MENU' и с помощью кнопок ▲ или ▼ выберите опцию "UV". Нажмите 'MENU' для подтверждения выбора.
- "UV00" означает полночь 00:00; Нажмите ▲ или ▼, чтобы изменить время с 0 до 24 часов. "UV01" означает 01:00; "UV02" означает 02:00 и т. д.
- Чтобы выбрать час, нажмите 'MENU'.
- Выбранный час будет мигать. С помощью кнопок ▲ и ▼ выберите, будет ли в этот час устройство включено или выключено. Подождите 10 секунд, пока время не перестанет мигать, и подтвердите выбор.
- Чтобы вернуться назад или выбрать другой час нажмите кнопку 'MENU'.

ЧАСЫ

Эта функция позволяет настроить часы в соответствии с текущим временем.

- Нажмите кнопку "MENU" и с помощью кнопок ▲ или ▼ выберите опцию "Rest". Нажмите 'MENU' для выбора.
- Замигает индикатор часа. С помощью кнопок ▲ и ▼ выберите нужный час. Подождите 10 секунд, пока он не перестанет мигать, и подтвердите.
- Нажмите 'MENU', чтобы выбрать минуты, индикатор минут будет мигать. Нажмите ▲ или ▼, чтобы выбрать нужное значение. Подождите 10 секунд, пока не перестанет мигать индикатор, чтобы подтвердить настройки.

10.2 ПЕРЕКЛЮЧАТЕЛЬ ПОТОКА*

*Доступно для следующих моделей: *NT-UV130-F, NT-UV130-TF*

Эти модели поставляются с амальгамной УФ-лампой, признанной самой сильной на рынке УФ-С.

Поэтому очень важно, чтобы лампа работала всегда с минимальной скоростью потока. По этой причине переключатель потока, установленный в камере, автоматически отключает устройство, если через него не течет вода.

11. ТЕХОБСЛУЖИВАНИЕ

Чтобы обеспечить правильную работу и длительный срок службы данной УФ-системы, регулярно проверяйте химические параметры воды и поддерживайте их в рекомендованном диапазоне:

- pH: 7.2 – 7.6
- Общая щелочность: 60 – 120 ppm (частей на миллион)
- Жесткость: менее 120 мг/л
- Мутность: менее 1 NTU (нефелометрическая единица мутности)
- TSS (общее содержание взвешенных веществ): менее 10 мг / л
- Коэффициент пропускания УФ: более 75%.

11.1 ОБСЛУЖИВАНИЕ И ЗАМЕНА ЛАМП И КВАРЦЕВЫХ СТЕКОЛ

Устройство должно очищаться дважды в год. Если наблюдается увеличение количества водорослей и / или накипи, трубка из кварцевого стекла, в которой находится лампа, должна быть очищена мягкой тканью с помощью уксуса или кислоты.

Замена УФ-ламп должна производиться после окончания срока их службы. Пожалуйста, воспользуйтесь данными из следующей таблицы:

МОДЕЛЬ	СРОК СЛУЖБЫ ЛАМПЫ (ЧАСЫ РАБОТЫ)
NT-UV16	9000
NT-UV40	
NT-UV40-T	
NT-UV75	
NT-UV75-T	
NT- UV87-TO	10000
NT- UV130-F	12000
NT- UV130-TF	

При замене лампы всегда отключайте питание. Во время замены, технического обслуживания или демонтажа при необходимости обратитесь к схеме запасных частей.

Процедура замены лампы выглядит следующим образом:

- Остановите циркуляционный насос, чтобы вода не попала в агрегат.
- Перед началом работы ультрафиолетовая лампа должна остыть в течение как минимум 30 минут.
- Отверните накидные с наружной резьбой гайки и слейте воду из устройства.
- Отвинтите верхнюю накидную гайку с кабелем и осторожно снимите с корпуса крышку с кабельным вводом.
- С помощью собственного кабеля снимите лампу с УФ-системы через центральное отверстие в держателе кварцевой трубки. Поскольку эти части очень хрупкие, необходима осторожность. Не прикасайтесь к лампе голыми руками; Для работы с лампой используйте мягкую ткань или хлопчатобумажные перчатки.
- Если кварцевая трубка нуждается в очистке или замене, выверните держатель кварцевой трубки и осторожно извлеките ее вместе с уплотнительным кольцом. Используйте мягкую ткань или хлопчатобумажные перчатки для обработки кварцевой трубки. Если к ней прикоснулись, рекомендуется очистить его снова мягкой тканью.

- Аккуратно вставьте очищенную либо новую кварцевую трубку. Убедитесь, что она размещена также, как до манипуляций. Не забудьте установить уплотнительное кольцо в верхней части кварцевой трубки.
- Вручную затяните держатели кварцевой трубки и аккуратно вставьте в трубку новую лампу.
- Установите кабельный ввод для гидроизоляции на кабель лампы и закрутите накидные гайки с наружной резьбой.

11.2 ОБСЛУЖИВАНИЕ КОРПУСА ИЗ НЕРЖАВЕЮЩЕЙ СТАЛИ

Внутренняя часть из нержавеющей стали может быть очищена мягкой щеткой. Но прежде необходимо извлечь УФ-С и кварцевые лампы, выполнив следующие действия:

- Отвинтите переходник “папа” - “папа” 2 ½ ”- 2”. Снимите смотровое стекло с противоположной стороны адаптера. Внутри соединений есть еще два резьбовых адаптера. Эти адаптеры позволяют совместить отверстия корпуса из нержавеющей стали с соединениями и смотровым стеклом. Эти два адаптера размещены в резьбе соединения и в резьбе смотрового стекла.
- Отвинтите главную накидную гайку от корпуса из нержавеющей стали и извлеките соединитель давления.
- С помощью пластикового молотка извлеките ПВХ-тройники из корпуса из нержавеющей стали
- Снимите герметизирующее кольцо с корпуса из нержавеющей стали.
- Очистите корпус из нержавеющей стали и затем снова соберите УФ-систему:
 - Установите герметизирующее кольцо на корпус из нержавеющей стали.
 - Соберите тройники из ПВХ, учитывая, что они должны совпадать с отверстиями в корпусе из нержавеющей стали.
 - Снова соберите соединитель давления и все накидные гайки. Обратите внимание, что адаптеры, которые удерживают положение соединений на одной линии с корпусом из нержавеющей стали, должны иметь резьбу в определенном положении, чтобы для откручивания можно было использовать два отверстия.

11.3 ЗАМЕНА ЭЛЕКТРИЧЕСКОГО БЛОКА

Если необходимо заменить электрический блок, прежде всего нужно отключить заземление от электрического корпуса. Необходимо полностью отвинтить коробку и отключить заземление от устройства.

Открутите винт сверху и осторожно отсоедините лампу от держателя.

Все эти детали требуют аккуратного обращения, так как они не поставляются с новым корпусом или электрическим блоком.

12. ПОИСК И УСТРАНЕНИЕ НЕИСПРАВНОСТЕЙ

ПРОБЛЕМА	ВОЗМОЖНОЕ РЕШЕНИЕ
Неисправность УФ-системы, отключение лампы	Отсоедините шнур питания от электрической розетки, разберите лампу и проверьте, надежно ли закреплен соединитель лампы.
	Убедитесь, что электрический кабель подключен к цепи под напряжением. Проверьте электрическую цепь.
	Убедитесь, что устройство подключено к источнику питания, указанному на этикетке устройства. В обратном случае, электрический блок может быть поврежден и потребуются его замена. Обратитесь к поставщику за заменой (гарантия не распространяется).
УФ-лампа больше не горит	Убедитесь, что электрическая розетка, к которой подключена УФ-система, имеет правильное напряжение, и кабель надежно подключен к розетке.
	Лампа перегорела. Замените УФ-лампу.
	Перегорел электрический блок. По вопросам замены обратитесь к поставщику.
Вода в бассейне зеленая	Проверьте химический баланс воды в бассейне.
	Убедитесь, что УФ-система включена.
	Дайте УФ-системе и циркуляционному насосу поработать дольше. Если система управляется таймером, увеличьте кол-во рабочих часов.
	Рассмотрите возможность замены УФ-лампы. После 4500 часов работы эффективность лампы падает до 80%. Для УФ-ламп низкого давления это является нормой.
Во время работы УФ-система издает шум	Проверьте все соединения и уплотнительные кольца, особенно расположенные близко к УФ-лампе и кварцевой трубке.
	Проверьте винты на установке и обратите внимание на вибрацию в этих точках.
Вытекает вода; УФ-система протекает	Проверьте все соединения и уплотнительные кольца, убедитесь, что все резьбовые соединения выполнены должным образом.
	Проверьте целостность кварцевой трубки, а также правильность ее размещения.

13. ГАРАНТИЙНЫЕ ОБЯЗАТЕЛЬСТВА

Етаих производит свою продукцию в соответствии с самыми высокими стандартами качества изготовления, используя лучшие материалы, доступные в рамках современного процесса. Етаих с гордостью гарантирует свою продукцию следующим образом:

РАСШИРЕННАЯ ГАРАНТИЯ ДЛЯ ОТДЕЛЬНЫХ ИЗДЕЛИЙ (ПРЕДЛАГАЕТСЯ С ДАТЫ ВЫСТАВЛЕНИЯ СЧЕТА)

Изделие	Гарантийный период
Фильтры & Системы фильтрации	2 года
Насосы	1 год
Подводное освещение	1 год (лампочки 90 дней)
Лестницы	1 год
Устройства контроля	1 год
Тепловые насосы & Теплообменники	1 год
Солевые хлораторы & УФ-системы	1 год (2 года для материала ячейки)
Арматура бассейна	1 год
Очистное оборудование & Другое	1 год

13.1 ИСКЛЮЧЕНИЯ, ПРИВОДЯЩИЕ К ОТКАЗУ В ПРЕДОСТАВЛЕНИИ ГАРАНТИИ

1. Повреждения, вызванные небрежным обращением, неправильной вторичной упаковкой или транспортировкой.
2. Повреждения вследствие неправильного применения, неправильной эксплуатации или отказ эксплуатировать и устанавливать оборудование, как указано в этом руководстве.
3. Повреждения, вызванные неправильным использованием или отказом эксплуатировать и устанавливать оборудование вне пределов профессионального уровня, требуемого при подобном оборудовании или данном типе установки.
4. Повреждения, возникшие в связи с несанкционированными модификациями продукта или использованием неоригинальных запчастей Етаих.
5. Повреждения, возникшие в результате халатности или неспособности обслуживать продукт так, как указано в данном руководстве.
6. Повреждения, вызванные неспособностью поддерживать химический состав воды в соответствии со стандартами производства плавательных бассейнов на протяжении длительного времени.
7. Повреждения, вызванные замерзанием воды внутри устройства.
8. Повреждения в следствие несчастного случая, пожара или других обстоятельств, не зависящих от Етаих.
9. Был проведен ремонт или замена каких-либо частей лицом, не уполномоченным Етаих.
10. Изношенные детали.

13.2 ПРОЦЕСС УРЕГУЛИРОВАНИЯ ПРЕТЕНЗИЙ

Процесс урегулирования претензий Етаих проходит в 3 этапа:

1. Претензия: Заказчик связывается с продавцом Етаих и предоставляет все детали своих претензий, включающие:
 - а) информацию о неисправном продукте (артикул, серийный номер);
 - б) описание неисправности;
 - в) фото.

2. Рассмотрение: после того, как жалоба будет получена, отдел качества Emaux рассмотрит инцидент с качеством продукта в соответствии с "Политикой гарантийных обязательств Emaux".
3. Заключение: после завершения расследования Emaux сообщит о результатах дистрибьютору.

13.3 ГАРАНТИЙНЫЕ ОБЯЗАТЕЛЬСТВА

Компания Emaux гарантирует любому из выше указанных изделий качество изготовления и/или материала(ов).

Если дефект станет очевидным в течение срока гарантии, Emaux по своему усмотрению отремонтирует или заменит такой товар или его часть за свой счет. Чтобы получить компенсацию, Заказчику необходимо будет следовать процедуре предъявления претензий к Emaux.

Тем не менее, Emaux не несет ответственности по настоящей гарантии за любую стоимость отгрузки или транспортировки оборудования или его частей. Emaux также не может нести ответственность за потерю времени, неудобства, непредвиденные расходы (стоимость рабочей силы, телефонные звонки, судебные издержки или материальные затраты, связанные с заменой или вывозом оборудования) или любой другой косвенный или случайный ущерб. Также Emaux не будет нести ответственность за снижение прибыльности бизнеса из-за несоответствующего оборудования.

13.4 ГАРАНТИИ СО СТОРОНЫ ТРЕТЬИХ ЛИЦ

Ни один дилер или другое лицо не имеет прав на предоставление каких-либо гарантий относительно компании Emaux и ее продукции.

Соответственно, Emaux не несет никакой ответственности за такую гарантию.