

 **Требуется срочное изготовление**  Да  Нет (стр. 484):

С НОЯБРЯ ПО МАРТ	АПРЕЛЬ	С МАЯ ПО АВГУСТ	СЕНТЯБРЬ, ОКТЯБРЬ
<b>D+5</b>	<b>D+6</b>	<b>D+7</b>	<b>D+6</b>

Заказ №: ..... Заказчик: ..... Дата заказа: .....

<p><b>Компания:</b></p> <p>Ф.И.О.: .....</p> <p>Индекс: .....Город .....Страна..</p> <p>Телефон: .....</p> <p>E-mail:.....</p> <p>Контакт в случае недостающей информации: .....</p>	<p><b>Адрес доставки:</b></p> <p>Ф.И.О.: .....</p> <p>Адрес: .....</p> <p>Индекс: .....Город .....Страна.....</p> <p>Доступ: <input type="checkbox"/> Полуприцеп <input type="checkbox"/> Грузовик Другое:.....</p> <p>Заполните форму доступа транспортного средства на стр. 367.</p> <p><input type="checkbox"/> Самовывоз с завода DEL Brécé (35530 Brécé, FRANCE)</p>
--	---

Новый бассейн  Существующий бассейн: чтобы не производить замеры бассейна повторно, укажите номер счета, номер заказа или ссылку на оригинальное накрытие: .....



**МОТОРИЗАЦИЯ - СТЕНОВЫЕ ПАНЕЛИ**  Да  Нет **Требуется доставка:**  С накрытием  До накрытия

В сухом приямке  Мотор внутри вала - закладное крепление

**УПРАВЛЕНИЕ**

Wi-Key  Ключ настенного монтажа  Ключ скрытого монтажа (только в помещении)

**УПРАВЛЕНИЕ ЗАКРЫТИЕМ**

Постоянный контакт (выбор по умолчанию)  Включение по импульсу

**ОПЦИОНАЛЬНО**

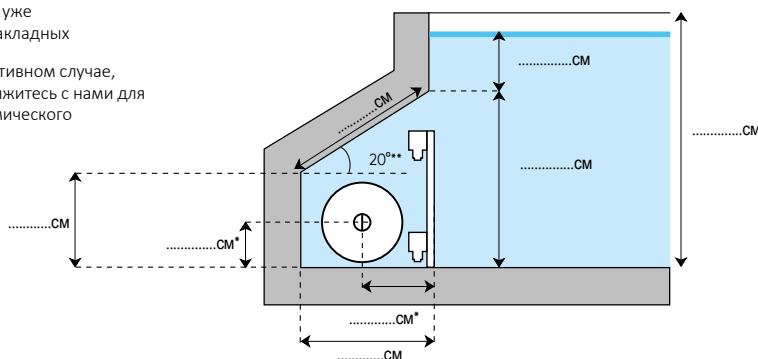
<b>Барабан из нержавеющей стали</b> (для бассейнов шириной макс. 6 м)	<input type="checkbox"/> Да <input type="checkbox"/> Нет
<b>Кабель двигателя 15 м</b> (для модели с мотором внутри вала)	<input type="checkbox"/> Да <input type="checkbox"/> Нет
<b>Дополнительный кабель двигателя</b> (от 15 м)	15 +: .....м
<b>Удаленный приемник Wi-Key</b>	<input type="checkbox"/> Да <input type="checkbox"/> Нет
<b>Соединительная коробка</b>	<input type="checkbox"/> Да <input type="checkbox"/> Нет
<b>Гель для соединительной коробки</b>	<input type="checkbox"/> Да <input type="checkbox"/> Нет
<b>Заземление:</b>	<input type="checkbox"/> Да <input type="checkbox"/> Нет
Ø 50 мм	<input type="checkbox"/> Да <input type="checkbox"/> Нет
Ø 60 мм	<input type="checkbox"/> Да <input type="checkbox"/> Нет

Заказ №:	Заказчик:	Дата заказа:	Компания:
----------	-----------	--------------	-----------

**РАЗМЕР НИШИ (соблюдайте размеры ниши, указанные в технической документации)**

\* Только в случае уже установленных закладных

\*\* Мин. 20°. В противном случае, пожалуйста, свяжитесь с нами для технико-экономического обоснования)



Острый (если другое, обратитесь в технический отдел)

**ОБШИВКА (настил):**

Да  Без настила, только балки  Без настила, без балок

**ЛАМЕЛИ**
**В стандартной комплектации: непрозрачные ПВХ 84 ламели (фланцы не будут установлены)**

**Возьмите непрозрачные ПВХ 69 ламели, если у вашего бассейна:**

- !** - Ширина более 5,05 м - Подрезка ламелей (кроме квадратных ступеней)  
 - Радиус более 15 см - Перелив

Белый  Серый

**Ламели из поликарбоната - 69 мм (нельзя обрабатывать бромом)**

Прозрач. черн.  Серебристый  Прозрач. голубой\*  Прозрачный\*  Прозрач. коричн.\*  Прозрач. зеленый\*

Оставить каждую третью ламель без заглушки:  Страна AD  Страна BC

По умолчанию будут установлены все заглушки

Дополнительный срок изготовления ламелей длиной более 6 м.  
\*Дополнительное время выполнения заказа

**Непрозрачные ПВХ 69 ламели**

Белый  Бежевый  Серый  Голубой\*

Оставить каждую третью ламель без заглушки:  Страна AD  Страна BC

По умолчанию будут установлены все заглушки

Дополнительный срок изготовления ламелей длиной более 6 м.  
\*Дополнительное время выполнения заказа

**СТУПЕНИ ИЛИ ПОДРЕЗКА ЛАМЕЛЕЙ (для непрозрачных ПВХ 84 ламелей предусмотрены только квадратные ступени)**

Римские ступени  Квадратные ступени  Трапециевидные ступени  Подрезка ламелей

**КОМПЛЕКТ КРЕПЛЕНИЙ**
**Pushlock**

Белый  Бежевый  Серый  
 т.Серый  Голубой  Зеленый аргилловый

**Способ монтажа:**

На закладные  На стену  
 На борт  На кромку борта

**ЗИМНЕЕ НАКРЫТИЕ / ЗАЩИТНОЕ НАКРЫТИЕ**

Ivernea:  Да  Нет **Заполните бланк заказа на стр. 399.**

Ivernea plus:  Да  Нет **Заполните бланк заказа на стр. 399.**

Заказ N°:	Заказчик:	Дата заказа:	Компания:
-----------	-----------	--------------	-----------

**ТИП БАСЕЙНА**

Композит

- Марка: .....

- Модель: .....

Бетон     Смола     Дерево

Полистиролбетонный блок     Метал

---

**ОБЛИЦОВКА**

Лайнер     Армированная пленка

Плитка     Краска

Другое: .....

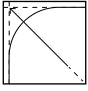
---

**БАСЕЙН**

**Диагонали**

Диагональ AC = ..... см

Диагональ BD = ..... см



**Перелив (не предусмотрено для непрозрачных ПВХ 84 ламелей)**

Да (по умолчанию через каждые 4 м) на:

○ AB    ○ BC    ○ CD    ○ AD

Нет

Блок управления Infinity (мы рекомендуем комплекты для подвесного монтажа Pushlock)

---

**INFO**


Для переливного бассейна комплекты подвесных креплений будут поставляться из необработанной нержавеющей стали

---

**Толщина облицовки**

..... см

**скиммер** : Укажите точное расположение скиммера

 : Укажите положение уже установленных фиксирующих комплектов.

Чтобы соответствовать французскому стандарту безопасности NF P 90-308, фиксирующие комплекты должны быть установлены в соответствии с нашими рекомендациями, приведенными в техническом руководстве. Расположение фиксирующих комплектов будет определено компанией CF Group в соответствии с конфигурацией вашего бассейна. Подробный план будет выслан вам при доставке вашего покрытия.

**ДОПОЛНИТЕЛЬНЫЕ СВЕДЕНИЯ**

---

**ВНУТРЕННИЕ РАЗМЕРЫ БАСЕЙНА ПОСЛЕ ОБЛИЦОВКИ**

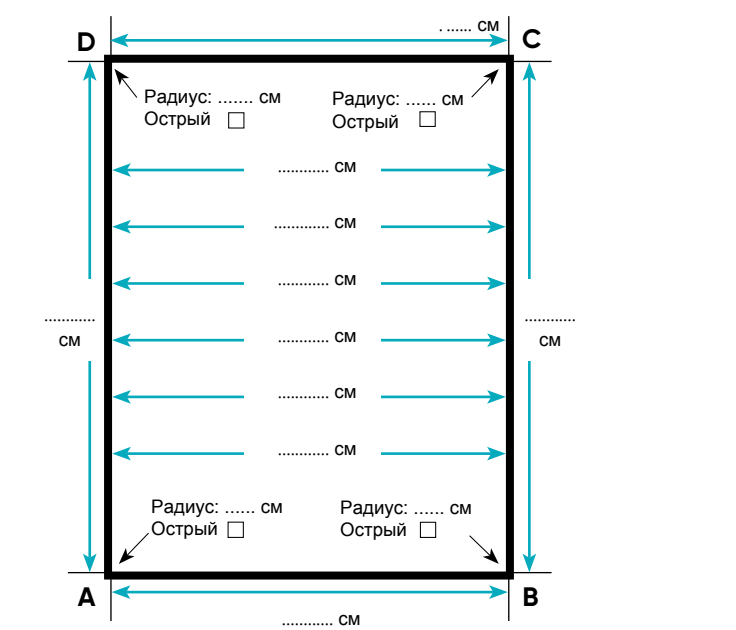
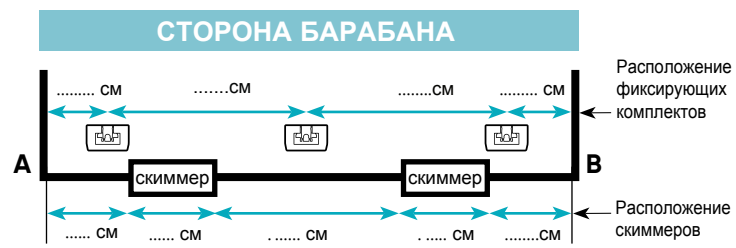
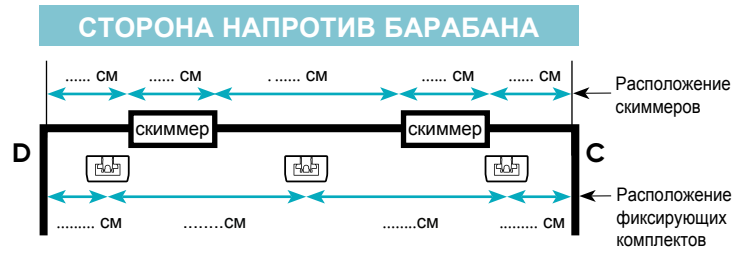
**Расположение скиммеров**

Встроен     Выступает на..... см

Скиммеры, расположенные по ширине **укажите на чертеже**

Скиммеры по длине:    ○ BC    ○ AD

Ступени (см. стр. 364).



**СТОРОНА БАРАБАНА = АВ**

