

QUANTUM

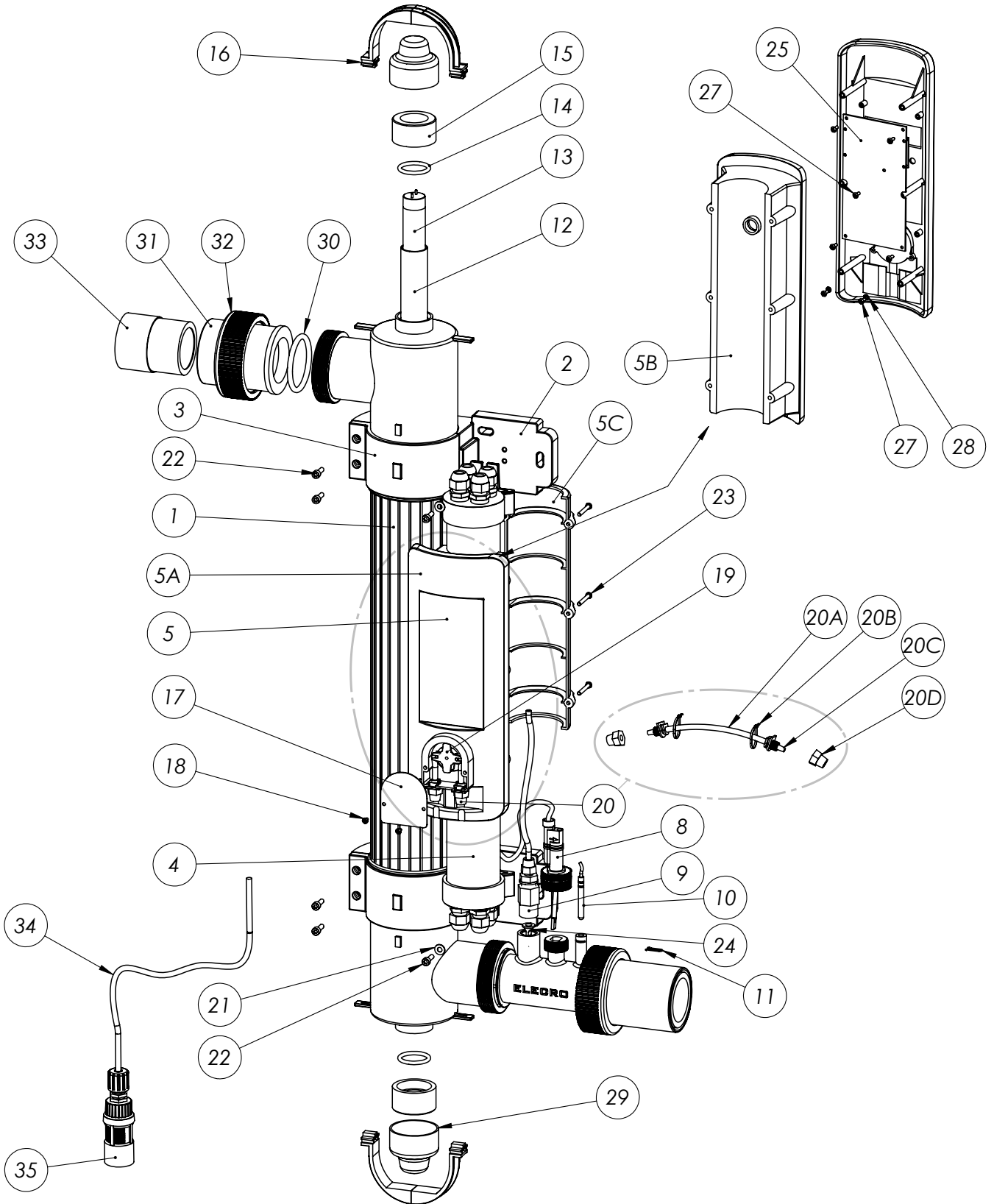
SPARE PARTS LIST

LISTE DES PIÈCES DÉTACHÉES
ELENCO DEI PEZZI DI RICAMBIO

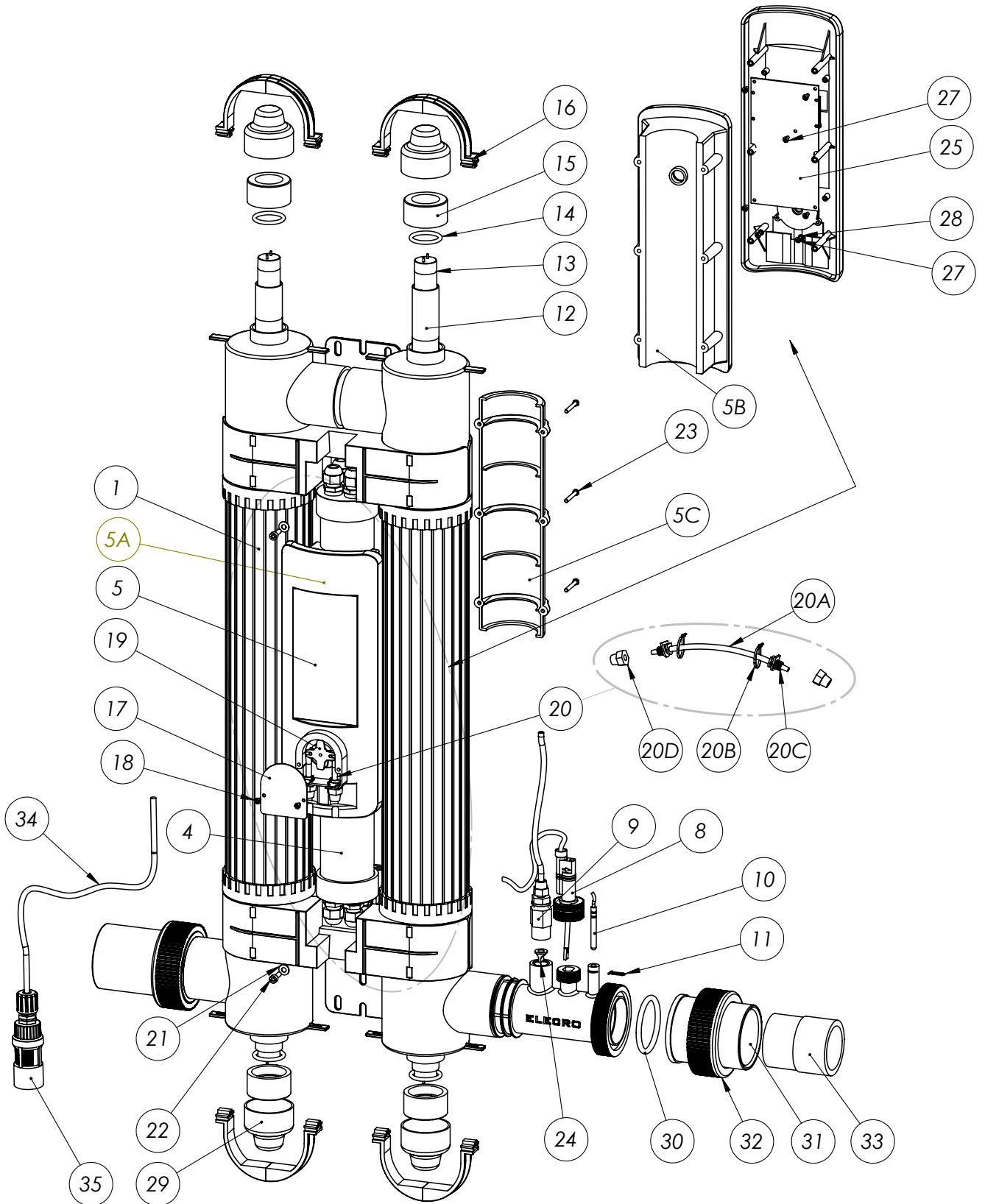
References:
QP-65
QP- 130



SINGLE TUBE QP -65



DOUBLE TUBE QP-130



Item No.:	Description:	Description:	Pcs/Unit QP-65	Pcs/Unit QP-130	Electro Part Number for QP-65	Electro Part Number for QP-130
1	Quantum Replacement Body Assembly (Complete with Titanium reflector and T-Piece)	Ensemble de corps de remplacement Quantum (complet avec réflecteur en titane et porte-sonde)	1	1	SP-UV-B-Q-65	SP-UV-B-Q-130
2	Rear Mounting Bracket	Support de montage arrière	2	-	Z-IM-UV-ST-RB	-
3	Front Mounting Bracket	Support de montage avant	2	-	Z-IM-UV-ST-FB	-
4	Analogue Quantum Control Gear (Complete with lamp LEDs)	Tableau de contrôle Analogue (Complet avec indicateurs LED)	1	1	SP-UV-CG-QSH-55-UK (UK Plug)	SP-UV-CG-QSH-110-UK (UK Plug)
					SP-UV-CG-QSH-55-EU (EURO Plug)	SP-UV-CG-QSH-110-EU (EURO Plug)
5	Dosing Pump Quantum Control Enclosure (Complete with items: 5A, 5B, 5C, 17, 19, 20, 25, 26, 27 & 28)	Contrôleur Analogue (Set 5A, 5B, 5C, 17, 19, 20, 25, 26, 27 & 28)	1	1	SP-UV-QP-ENC	
5A	Digital Quantum Front Cover Including overlay	Face avant du controleur avec facade adhesive	1	1	SP-UV-QP-FC	
5B	Rear Enclosure	Boîtier arrière	1	1	Z-IM-UV-ENC	
5C	Enclosure Clamp	Serrage du Boîtier	1	1	Z-IM-UV-CLAMP	
8	Flow Switch	Détecteur de débit	1	1	SP-107-UV-B	
9	Dosing Port Assembly	Vanne d'injection	1	1	SP-UV-DP-PA	
10	Temperature Sensor	Capteur de température	1	1	Z-MIS-NTC-1000	
11	R' Clip	Clip 'R'	1	1	Z-MIS-R-CLIP	
12	Quartz Sleeve	Manchon Quartz	1	2	SP-UV-QS	
13	Replacement UV Lamp	Lampe de rechange UV	1	2	SP-UV-LAMP-EL	
14	Quartz Sleeve O-Ring Seal	Joint torique pour manchon quartz	2	4	SP-UV-ORS	
15	Quartz Sleeve Locking Nut	Écrou de blocage pour manchon quartz	2	4	SP-UV-LNUT	
16	Lamp Holder / Restraint (2 halves + Screw)	Support lampe (2 moitiés + vis)	2	4	SP-UV-LCR-S	
17	Dosing Pump Cover Plate	Couvercle transparent pompe doseuse	1	1	Z-DP-FCC	
18	M3x6 A2 Cover Plate Fixing	Vis couvercle pompe doseuse	2	2	Z-FIX-M3X6BH	
19	Dosing Pump CAM Assembly & Secure Pin	Ensemble porte roulettes pompe doseuse	1	1	SP-UV-DP-CWA	
20	Dosing Tube Assembly (Complete With: 1x20A,2x20B,2x20C,2x20D)	Ensemble tube pompe doseuse (Set: 1x20A,2x20B,2x20C,2x20D)	1	1	SP-UV-DP-DTA	
20A	Peristaltic Dosing Tube	Tube de compression pompe doseuse péristaltique	1	1	Available Only As Dosing Tube Assembly SP-UV-DP-DTA	
20B	Securing Cable Tie	Fixation câble	2	2		
20C	Dosing Connection Point	Point d'injection	2	2		
20D	Connection Cap	Écrou point d'injection	2	2		
21	M5 Flat Form C Washer A2	A2 Rondelle M5 forme plate C	2	2	Z-FIX-M5FCW	
22	Ballast Fixing Screw	Vis de fixation Ballast	2	2	Z-FIX-M4.8X19STS-SC	Z-FIX-M5X16BH
23	M4 x 40-mm Enclosure Fixing	Vis de fixation Boîtier M4x 40mm	6	6	Z-FIX-M4x40	
24	Rubber Lip Valve and Top Hat Bush	Clapet à lèvres complète	1	1	SP-UV-DP-RDV	
25	Intelligent Dosing Pump PCB	Carte électronique Timer	1	1	SP-UV-QP-PCB	
26	Dosing Pump Motor	Moteur pompe doseuse	1	1	Z-UV-MPP	
27	M3 x 8mm PCB Fixing	Vis de fixation carte électronique	5	5	Z-FIX-M3X8-BLK	
28	M3 A2 Locking Washer	Rondelle de blocage	2	2	Z-FIX-M3LW	
29	Lamp Lead Connection	Capuchon d'alimentation	2	4	SP-UV-LLL-S	
30	Large Union O-Ring Seal	Joint torique union	2	2	Z-ORS-UNI-L	
31	Union Socket 2" / 63mm	Manchon union 2" / 63mm	2	2	Z-IM-UNI-2"/63	
32	Union Nut	Bague de serrage union	2	2	Z-IM-UNI-NUT	
33	Union Reducer 1½" / 50mm	Reducteur 1½" / 50-mm	2	2	Z-IM-UV-R	
34	Suction Tubing	Tube d'aspiration	1	1	Z-DP-PVCH	
35	Foot Valve Strainer Assembly	Vanne de fond	1	1	Z-DP-FS	



11 Gunnels Wood Park, Gunnels Wood Road
Stevenage, Hertfordshire, SG1 2BH, UK
Tel: +44 1438 749 474 sales@elecro.co.uk

WE RESERVE THE RIGHT TO CHANGE ALL OR PART OF THE FEATURES OF THE ARTICLES OR CONTENTS OF THIS DOCUMENT, WITHOUT PRIOR NOTICE.

NOUS NOUS RÉSERVONS LE DROIT DE MODIFIER EN TOUT OU EN PARTIE LES CARACTÉRISTIQUES DE NOS ARTICLES OU LE CONTENU DE CE DOCUMENT SANS AVIS.

CI RISERVIAMO IL DIRITTO DI MODIFICARE IN TUTTO O IN PARTE LE CARATTERISTICHE DEI NOSTRI ARTICOLI O CONTENUTO DI QUESTO DOCUMENTO SENZA PRAVVISIO.