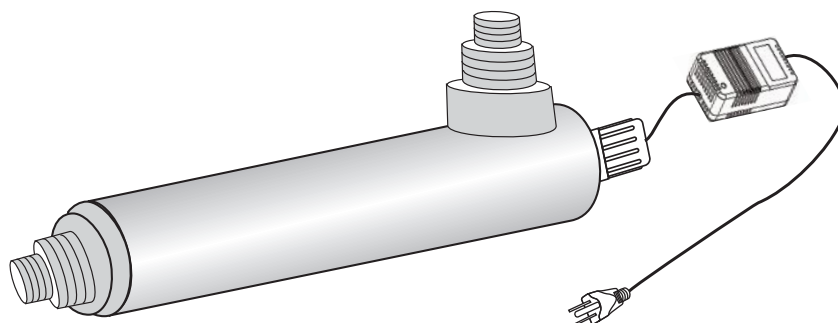


ULTRAVIOLET[®]

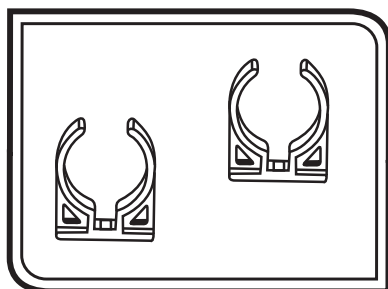
Water
Sterilizer

УФ- СИСТЕМА ДЛЯ ДЕЗИНФЕКЦИИ ВОДЫ РУКОВОДСТВО ПО ЭКСПЛУАТАЦИИ (бассейны и пруды)

Серия PLC



Дополнительно:
Монтажный зажим



УФ - система для дезинфекции воды

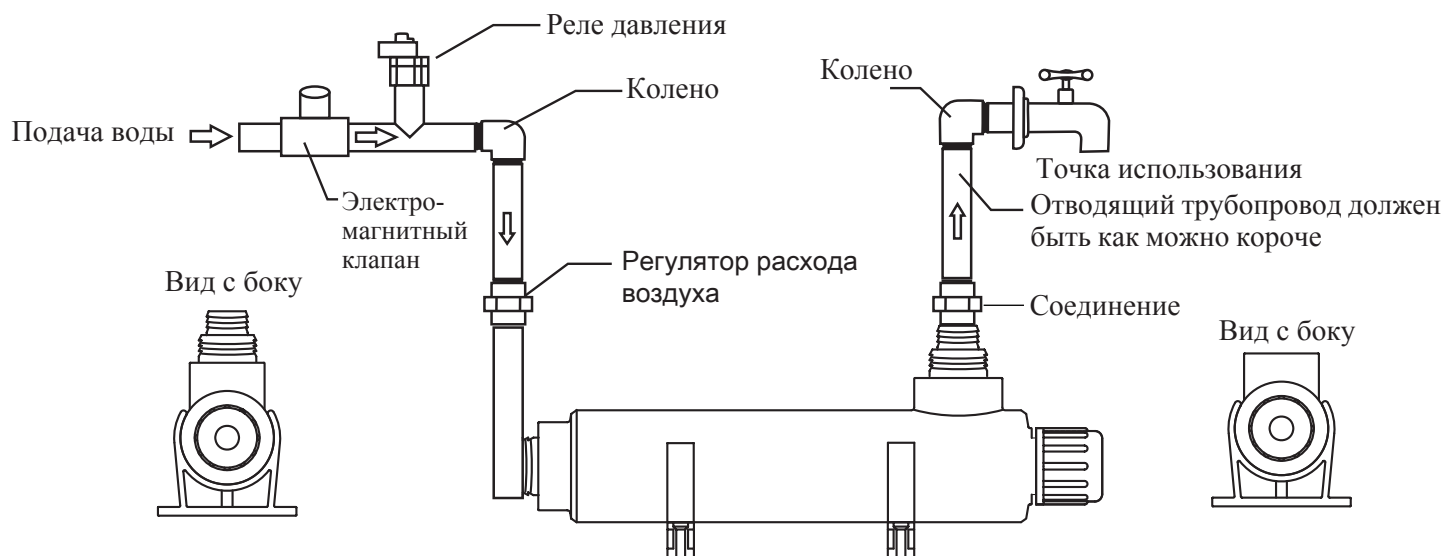


Общая длина без подводящего провода лампы

Примечание: сетевой шнур и провод для подключения лампы для наглядности опущены

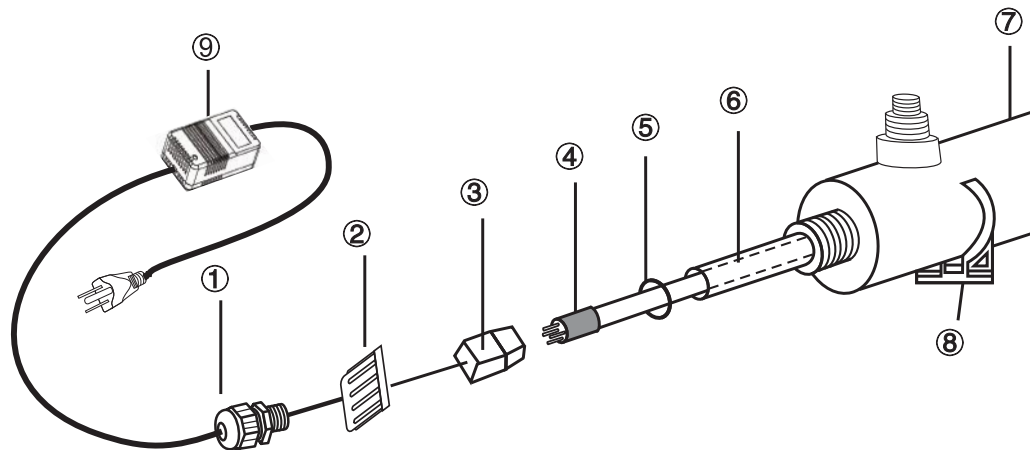
Модель	A	B	C	D	E	Размер входа и выхода
PLC-I	436	76.2	175.2	150	111	3238 соединитель

(Типовая) Установка:



Примечание:

1. Не допускайте замерзания оборудования для дезинфекции воды.
2. Рекомендуемая температура окружающей среды: 2 °C - 40 °C (36 °F-104 °F).
3. В стандартную комплектацию входят устройства 120 В/60 Гц и 230 В/50 Гц.
4. Максимальное рекомендуемое рабочее давление составляет 40 Psi.
5. Система и установка должны соответствовать применимым государственным и местным нормам.



Внимание: Ультрафиолетовые лучи вредны для глаз и кожи.

Установка:

1. Устанавливайте оборудование в легкодоступном и хорошо освещенном месте, чтобы облегчить осмотр и обслуживание устройства.
 2. Перед тем как сверлить отверстия, убедитесь в отсутствии скрытой электропроводки или водопровода.
 3. Прикрепите монтажный зажим к стене.
 4. Вставьте камеру через монтажные зажимы.
 5. Подключите к водопроводу.
 6. Установите кварцевый рукав, уплотнительное кольцо и лампу.
- Примечание: Не прикасайтесь к боковым сторонам кварцевого рукава и лампы, беритесь только за концы.

Ультрафиолетовую лампу и кварцевый рукав легко повредить. Будьте внимательны при снятии или замене лампы и кварцевого рукава.

- a. Открутите гайку (2).
 - b. Осторожно вставьте кварцевый рукав (6) в камеру.
 - c. Наденьте на кварцевый рукав уплотнительное кольцо (5).
 - d. Затяните гайку (2) вручную.
 - e. Вставьте лампу (4) в кварцевый рукав.
 - f. Вставьте лампу в патрон.
 - g. Навинтите гайку на камеру, затем на гайку (2) навинтите водонепроницаемый наконечник (1).
7. Включите воду и убедитесь в отсутствии утечек. При необходимости устраните.
 8. Подключите балласт к электрической розетке. Рекомендуется использовать электрическую розетку, оснащенную устройством защитного отключения (УЗО).
 9. Перед использованием пропустите воду через камеру в течение 5-10 минут.

		PLC - I
№ п/п	Описание	Деталь №
1	Водонепроницаемый наконечник	PG135
2	Гайка	Tr42
3	Патрон лампы и провод	4P80
4	Бактерицидная УФ - лампа	T515
5	Резиновое уплотнит. кольцо	21358
6	Кварцевый рукав	T245330
7	Камера	762375
8	Зажим	1002
9	Балласт	UV-C 1021T

Замена УФ-лампы и обслуживание УФ-системы:

Примечание: Не прикасайтесь к боковым сторонам кварцевого рукава и □ лампы, беритесь только за концы.

1. Отключите питание.
2. Отключите воду и откройте систему, чтобы сбросить давление.
3. Снимите наконечник из ПВХ (1) и открутите гайку (2).
4. Аккуратно выньте лампу (4) примерно на 5 см из камеры (7).
5. Удерживая конец лампы, осторожно выньте патрон лампы (3).
6. Осторожно извлеките лампу из камеры.
7. Снимите с кварцевого рукава (6) уплотнительное кольцо (5).
8. С осторожностью выньте кварцевый рукав.
9. Для повторной установки выполните шаги с 8 по 1 в обратном порядке.



Рекомендации по техническому обслуживанию:

Для правильной эксплуатации оборудования и достижения его максимальной эффективности пользователи должны выполнять некоторые работы по техническому обслуживанию:

1. Очистка или замена кварцевого рукава:
 - а) Чистку кварцевого рукава необходимо проводить каждые 6-12 месяцев с помощью средства для чистки стекла.
 - б) Кварцевый рукав подлежит замене каждые 24 месяца.
2. Замену УФ-лампы рекомендуется производить через каждые 8000-9000 часов работы (примерно 12 месяцев непрерывной работы).
3. По вопросам приобретения сменных компонентов, пожалуйста, обращайтесь к местным представителям или в наш головной офис.

2 ГОДА ГАРАНТИИ

Мы гарантируем, что данное оборудование не будет иметь каких-либо дефектов материалов и изготовления в течение двух лет с даты отгрузки. В течение гарантийного срока мы обязуемся отремонтировать или заменить изделия, которые будут переданы нам и будут признаны нами бракованными. Данная гарантия не распространяется на изделия, которые были использованы не по назначению, были повреждены случайно или модификации и ремонт которых проводились неуполномоченным лицом.

Покупатель обязан осмотреть изделие сразу после получения и в течение одной недели после обнаружения им претензий по нарушению гарантийных обязательств уведомить нас в письменном виде посредством нашего агента. Любое предоставление письменного уведомления о претензии по истечении срока в одну неделю будет рассматриваться как отказ от претензии.

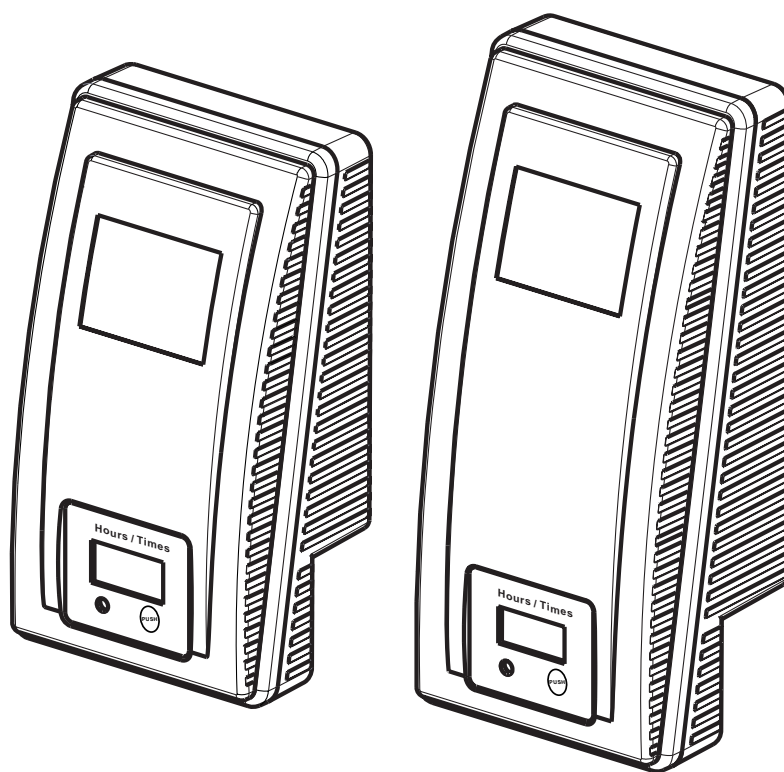
Один год гарантии на УФ-лампу, один год гарантии только на эффективную дозу излучения УФ-лампы.

Заполните, пожалуйста:

- | | |
|---------------------|------------------------|
| (1) Заказчик: _____ | Дата покупки: _____ |
| Адрес: _____ | Контактное лицо: _____ |
| Страна: _____ | Серийный №: _____ |
| Индекс: _____ | Модель: _____ |
| Тел: _____ | Факс: _____ |
| (2) Продавец: _____ | |
| Страна: _____ | |
| Тел: _____ | |
| Адрес: _____ | |
| Индекс: _____ | |
| Факс: _____ | |

ВАЖНО: Для активации гарантии просим заполнить данную форму и отправить ее нам в течение двух недель после получения товара.

ULTRAVIOLET[®]
**Water
Sterilizer**



УФ-Балласт

Инструкция по эксплуатации

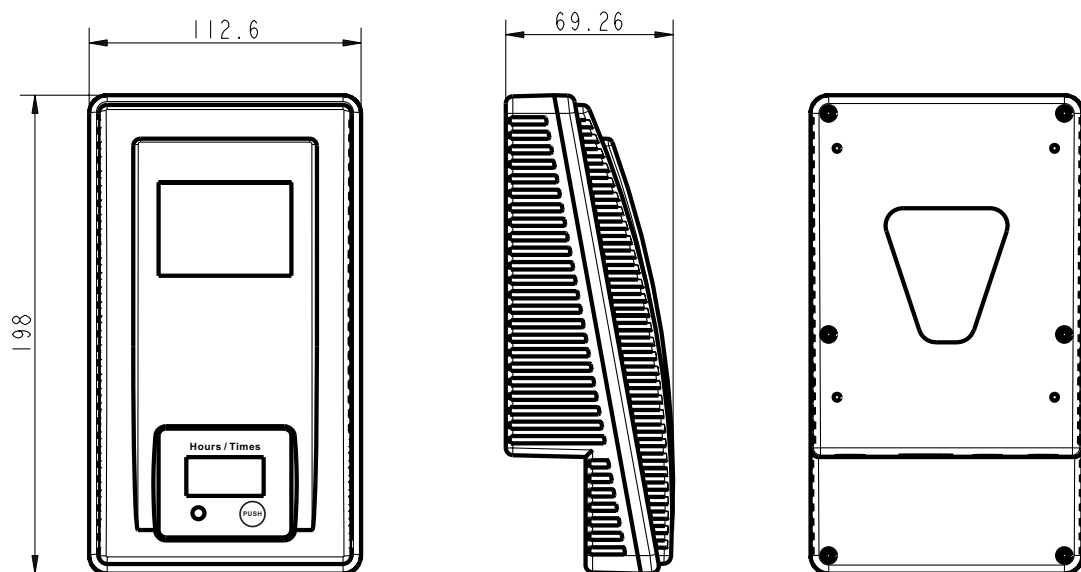
Перед началом эксплуатации устройства внимательно прочтите данную инструкцию и сохраните ее для дальнейшего использования



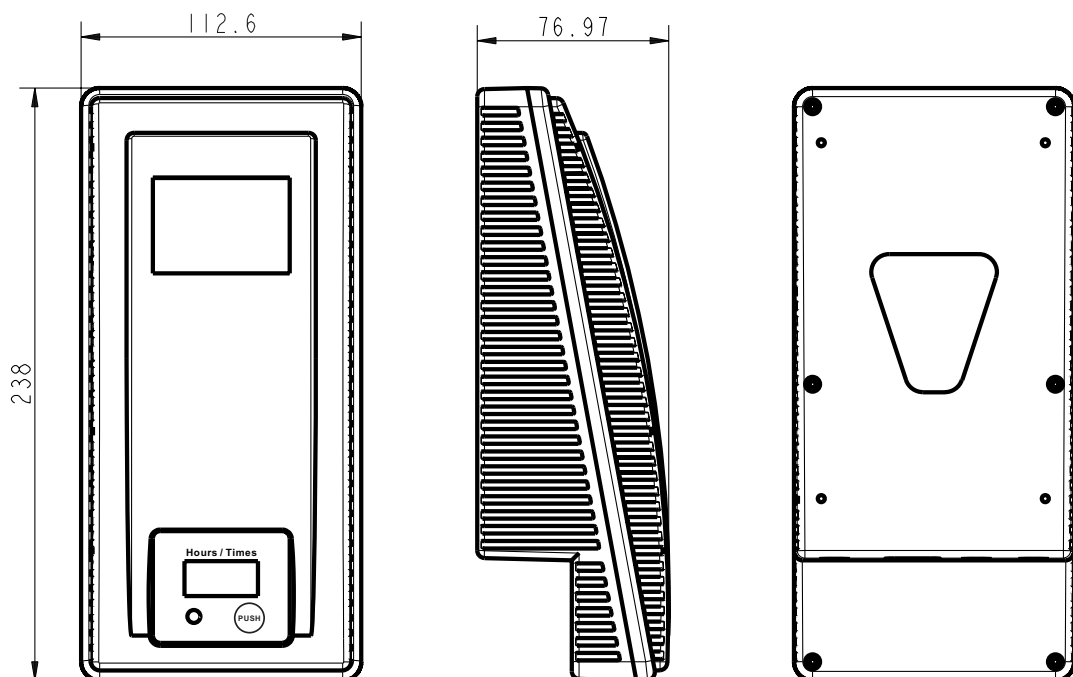
УФ Электронный балласт

Размеры балласта

UVC-1021T



UVC-2040T/6585T





УФ Электронный балласт

Технические характеристики

Модель	UVC-1021T	UVC-2040T	UVC-6585T
Рабочее напряжение	230 В переменного тока		
Входная частота	50-60Гц		
Входная сила тока	0.2А	0.3А	0.4А
Коэффициент мощности	>0.9		
Выходная мощность	10-21Вт	20-40Вт	65-85Вт
Выходной ток	425мА ± 15%	425мА ± 15%	800мА ± 15%
Частота выходного сигнала	45кГц		
Режим пуска	Мгновенное включение		
Производительность	>83%		
Дисплей & Настройка работы	Цифровой ЖК-дисплей, установка программы с помощью 1 кнопки		
Пиковый коэффициент	1.6		
Вес	0.47кг	0.6кг	0.6кг
Размеры балласта	198*113*69мм	238*113*77мм	238*113*77мм
Рабочая температура окружающей среды	0-40°C		
Степень защиты IP	IP55		
Сертификация	CE		
Совместимые УФ-лампы	10-21W	20-40W	65-85W

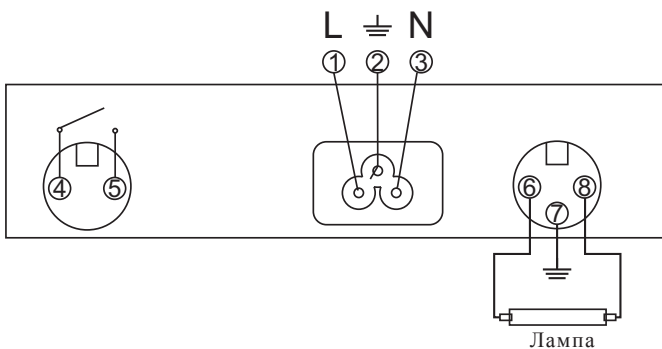
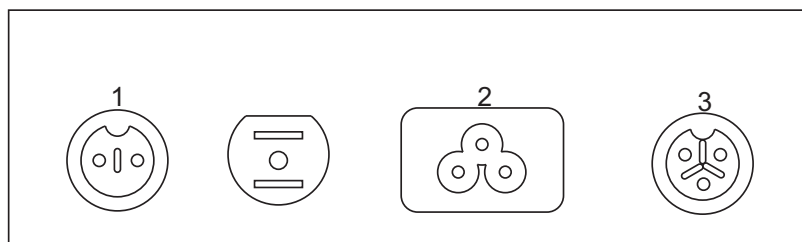


УФ Электронный балласт

Характеристики и функции

1. Функция автоматического таймера
2. Выходная мощность с ограничением постоянного тока
3. Защита от обрыва цепи на выходе
4. Индикация состояния УФ-лампы
5. Статус выходного сигнала

Инструкции по установке



Балласт имеет 3 порта:

1: сухой контакт - выход,

2: питание - вход,

3: питание лампы - выход.



УФ Электронный балласт

Инструкции по установке

1. Порт №1 представляет собой релейный выход с сухим контактом. Когда балласт работает нормально, сухой контакт замкнут, в противном случае - разомкнут. Выдерживаемое напряжение - 250 В; сила тока - 5 А. По желанию заказчика, он может быть подключен к PLC, электромагнитному клапану и т. д.

Если порт не используется, наденьте резьбовой колпачок, чтобы избежать воздействия влаги и пыли.

2. Порт №2 - это порт для подключения питания: стандартный разъем питания с 3 контактами. При подключении кабеля питания к разъему убедитесь, что штекер плотно вставлен в нижнюю часть разъема для обеспечения хорошего контакта.

3. Порт № 3 - это разъем для подключения лампы.

Примечание: отключите питание, прежде чем отсоединять все разъемы. Для обеспечения герметичности и лучшего электрического контакта обязательно затяните все водонепроницаемые разъемы.

4. Вы можете закрепить балласт двумя способами: повесить или наклеить.



УФ Электронный балласт

Инструкция по эксплуатации цифрового дисплея

1. Нажмите кнопку и удерживайте ее в течение 5 секунд, таймер вернется к заводским настройкам.
2. При быстром нажатии на кнопку светодиод отображает время использования лампы, при повторном нажатии отображается время запуска. Если в течение 2 секунд не нажимать на кнопку, светодиод снова покажет оставшееся время.
3. Когда оставшееся время работы лампы составит менее 300 часов, балласт подаст звуковой сигнал, и светодиод начнет мерцать. Быстро нажмите кнопку, и балласт перестанет издавать звуковой сигнал.
4. По истечении времени работы лампы балласт подает звуковой сигнал, светодиод загорается красным, лампа выключается.
5. Когда лампа не подключена или повреждена, балласт подает звуковой сигнал, а светодиод загорается красным.



УФ Электронный балласт

Поиск и устранение неисправностей

1. Проблема: Когда балласт подключен к питанию, на дисплее отсутствует индикация.

Решение: Убедитесь, что кабель питания подключен правильно.

2. Проблема: При подключении балласта к питанию лампа не загорается, но балласт подает звуковой сигнал.

Решение: Отключите питание, проверьте разъемы между балластом и лампой каждый в отдельности и снова затяните их.



WONDER

2 ГОДА ГАРАНТИИ



Мы гарантируем, что данное оборудование не будет иметь каких-либо дефектов материалов и изготовления в течение двух лет с даты отгрузки. В течение гарантийного срока мы обязуемся отремонтировать или заменить изделия, которые будут переданы нам и будут признаны нами бракованными. Данная гарантия не распространяется на изделия, которые были использованы не по назначению, были повреждены случайно или модификации и ремонт которых проводились неуполномоченным лицом.

Покупатель обязан осмотреть изделие сразу после получения и в течение одной недели после обнаружения им претензий по нарушению гарантийных обязательств уведомить нас в письменном виде посредством нашего агента. Любое предоставление письменного уведомления о претензии по истечении срока в одну неделю будет рассматриваться как отказ от претензии.

Один год гарантии на УФ-лампу, один год гарантии только на эффективную дозу излучения УФ-лампы.

Заполните, пожалуйста:

(1) Заказчик : _____

Контактное лицо: _____

Дата покупки: _____

Модель: _____ Серийный №: _____

Адрес: _____

Страна: _____ Индекс: _____

Тел: _____ Факс: _____

(2) Продавец: _____

Адрес: _____

Страна: _____ Индекс: _____

Тел: _____ Факс: _____

ВАЖНО: Для активации гарантии просим заполнить данную форму и отправить ее нам в течение двух недель после получения товара.