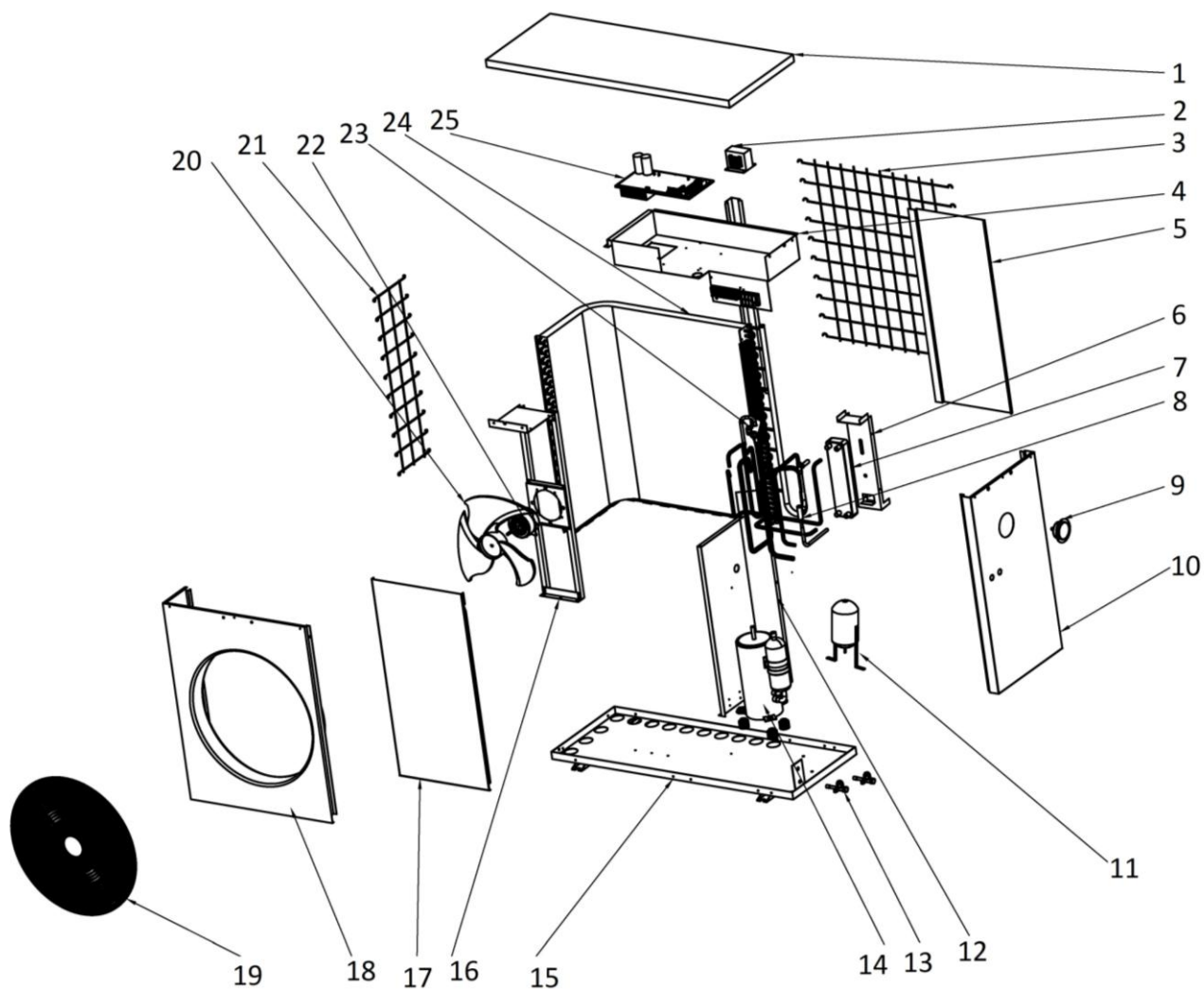


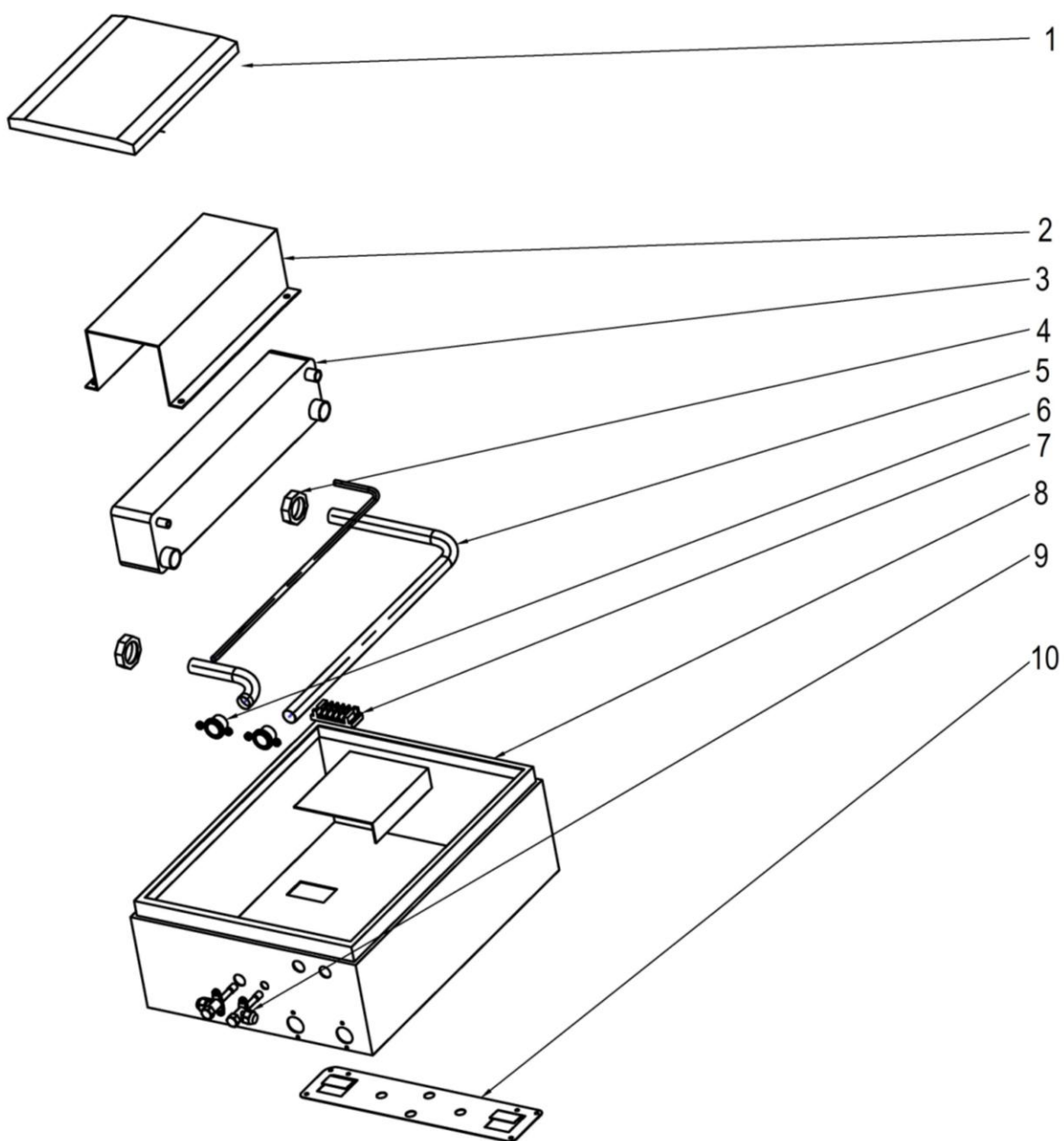
Разборная схема инверторного теплового насоса

Наружный блок



1	Верхняя панель	14	Компрессор
2	Электрический реактор	15	Шасси
3	Задняя решетка	16	Держатель для двигателя вентилятора
4	Электрический щит	17	Фронтальная панель справа
5	Задняя панель	18	Фронтальная панель слева
6	Держатель для экономайзера	19	Решетка вентилятора
7	Экономайзер	20	Лопасты вентилятора
8	Электронный расширительный клапан	21	Боковая решетка
9	Манометр	22	Двигатель вентилятора
10	Правая панель	23	Четырехходовой клапан
11	Уравнительный резервуар	24	Испаритель
12	Внутренняя панель	25	Плата привода
13	Запорный клапан		

Внутренний блок



1	Дверца корпуса	6	Соединитель
2	Держатель для теплообменника	7	Клеммы
3	Пластинчатый теплообменник	8	Корпус внутреннего блока
4	Гайка	9	Запорный клапан
5	Водяная трубка	10	Крепежная пластина