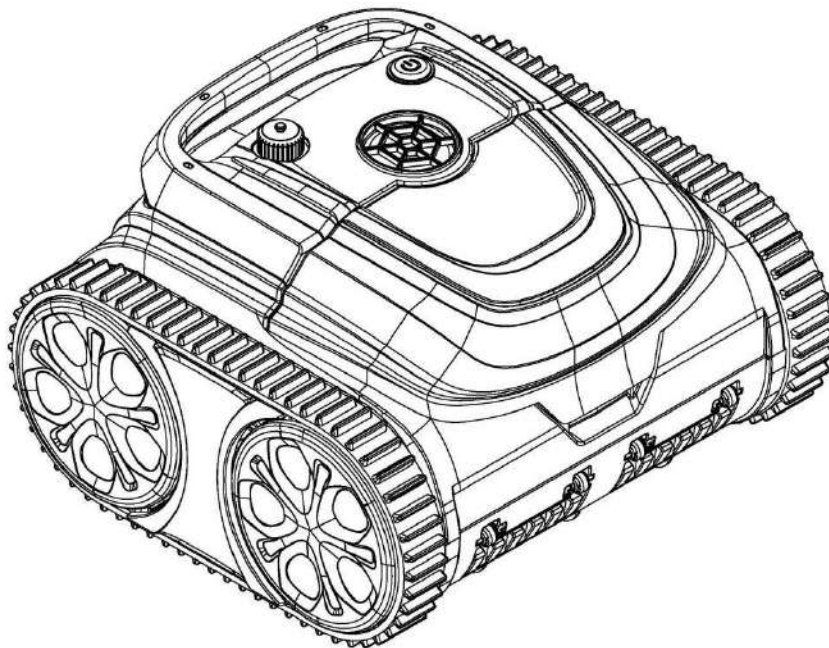




USER MANUAL

ROBOTIC POOL FLOOR CLEANER

WY200



**READ AND KEEP THESE INSTRUCTIONS FOR FUTURE
REFERENCE**

Thank you for purchasing WYBOT Robotic Pool Cleaner. If you have any question or issue, please contact us for customer service.



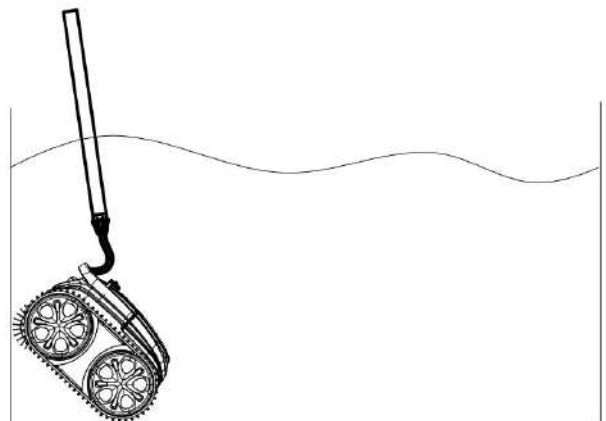
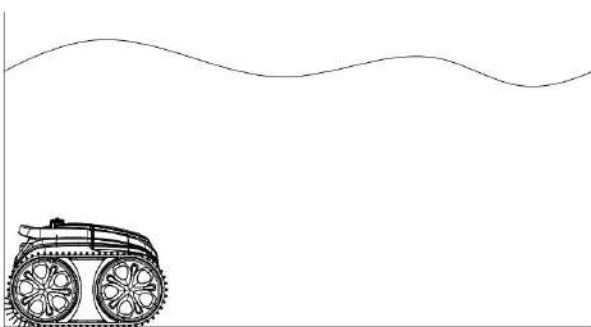
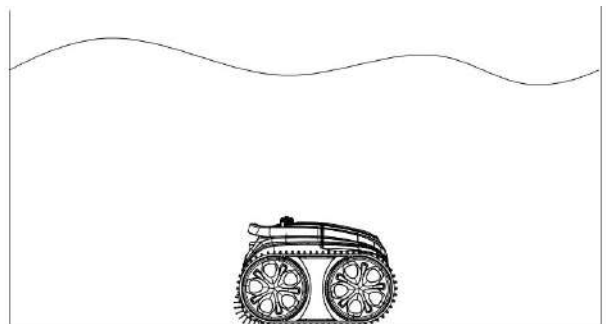
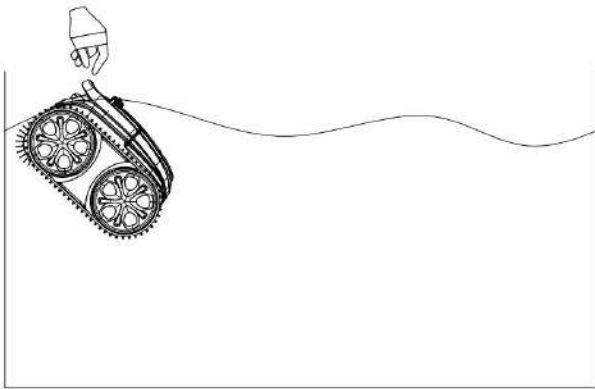
Important tips:

1. **It is strictly forbidden to use this machine outside the use conditions of this machine. Please read this user manual carefully before use. Please use the product according to the instructions in the user manual. Our company is not responsible for any loss and injury caused by improper use.**
2. **Only accessories recommended or sold by the manufacturer can be used for the machine.**
3. **The product shall not be used by children under 8 years old or people with mental disabilities. If necessary, the product shall be used under the supervision and guidance of guardian. Please don't let children ride on the product or play with the product as a toy.**
4. **To prevent accidents, before charging, the machine must be taken out from the swimming pool, and the charger and the machine must be placed indoors or in a splash-resistant facility for charging. Before charging, ensure that the charging port is dry.**
5. **Please use the original charger to charge the machine.**
6. **Please confirm that the charging port is dry after the machine is taken out from swimming pool, then connect it with the charger, and confirm that the machine has been turned off (the indicator lights of the machine go off completely), otherwise it cannot be charged normally.**
7. **The charger must be plugged into a socket with leakage protection. And ensure that the ground wire on the socket is grounded in a standard and reliable way.**
8. **It is strictly forbidden to use other chargers to charge the machine. Please do not charge this charger to other equipment, avoid damage to the charger or the machine.**
9. **No one is allowed to enter the swimming pool when the cleaner is working, so as to avoid danger and injury.**

-
10. **When the cleaner is placed on the shore, please do not turn it on, otherwise it will affect the normal use of the cleaner.**
 11. **Clean the filter box in time after each use, so as not to affect the work of the cleaner due to excessive dirt in the filter box.**
 12. **When the cleaner is not in use, please store the cleaner in a cool and ventilated place indoors to avoid direct sunlight.**
 13. **It is forbidden for non-professional personnel to disassemble the sealing box of the main machine body and the sealing box assembly of the sensor, so as to avoid danger or avoid damage to the cleaner.**
 14. **Charge the machine before the battery is completely exhausted. When the yellow light of the machine is on, please charge the machine in time.**
 15. **Do not charge the machine when the battery is full. Overcharging will reduce the life of the battery.**
 16. **Engine oil seal contains grease. If grease leaks, it may cause slight pollution to water body.**
 17. **Charge the machine under 5°C-35°C environment. When the battery is overheated, it shall be cooled before charging.**
 18. **When the machine is stored for a long time, it shall be charged every three months. Please use the original charger to charge the machine, so as to ensure that the power of the machine is kept at 40%-60%. If the machine is not charged for a long time, the battery voltage will be lower than the overdischarge protection voltage due to the self-discharge of the battery, and when the time is too long, fatal damage will be caused to the battery, so please pay attention to this.**
 19. **It is forbidden to pierce the shell of the machine with nails or other sharp objects, and it is forbidden to hammer, hit or throw the machine.**
 20. **Do not charge the machine under fire or extremely hot conditions! Do not use or store the machine near heat sources.**

Attention:

1. **When putting the cleaner into the swimming pool, the bottom of the cleaner shall face the pool wall,** hold the handle and put the cleaner into the water. At the same time, turn on the switch, and the cleaner will slowly discharge the gas, and after 20s, it starts to work (The gas in the cleaner must be completely discharged, otherwise gas will affect the normal work of the machine). Make the machine naturally sinks to the bottom of the pool.
2. **When the cleaner completes the cleaning, it will automatically lean against the pool wall.**
And you can fish out the machine with hook.



Contents

I. Brief introduction to product.....	6
II. Safety.....	6
III. Specifications and parameters.....	7
IV. Instructions for use.....	8
4.1 Description of buttons and indicator lights.....	8
4.2 Battery charging method.....	9
4.2.2 Function description of charger indicator lights.....	9
4.3 Cleaning of filter box.....	9
V. Acquisition of mobile App and connection:.....	11
VI. Installation of top floating blocks (standby).....	12
VII. Packing details.....	13

I. Brief introduction to product

WY200 series robotic pool floor cleaner is a new and efficient robotic pool floor cleaning equipment. It can automatically clean the swimming pool without discharge of the pool water. At the same time, through the filtration system, it collects the suspended solids and sediments in the water.

The main machine body is powered by 25.2V/6.4AH lithium ion battery pack, so it has high safety.

Before using this product, please read the user manual carefully so that you can use this machine correctly.

II. Safety

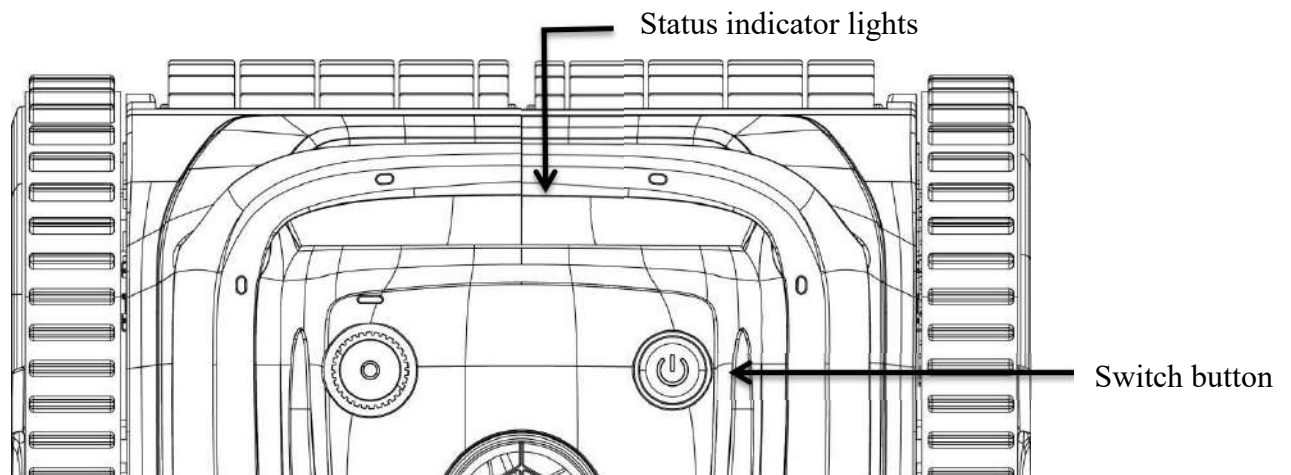
- 1. Requirements for machine position during charging: See Article 4 of "Important Tips" on page 1.**
- 2. Please do not use other chargers to charge this machine, please do not use this charger to charge other equipment!**
- 3. Make sure that the switch is placed in the OFF position before charging the machine.**
- 4. Do not start up the machine for cleaning when charging!**
- 5. The cleaning machine shall carry out cleaning under 10 °C-35°C environment!**
- 6. Charge the machine before the battery is completely exhausted. When the yellow light of the machine is on, please charge the machine in time.**
- 7. Do not charge the machine when the battery is full. Overcharging will reduce the life of the battery.**
- 8. Charge the machine under 5°C-35°C environment. When the battery is overheated, it shall be cooled before charging.**
- 9. If the battery will not be used for a long time (more than 3 months), it shall be charged.**
- 10. Make sure the charging port is dry before charging.**

III. Specifications and parameters

1. Input voltage of lithium battery charger: 100Vac-240Vac
2. Rated frequency: 47-63Hz.
3. Nominal voltage: 25.2 V, nominal capacity: 6.4AH
4. Power of the whole machine: 65W
5. Rated output current of charger: 3A
6. Rated output voltage of charger: 29.4V
7. Battery Runtime: Max 165min
8. Flow rate: max 10.5m³/h
9. Filtration capacity: 180µm
10. Creeping speed: max 11m/min
11. Waterproof rating: IPX8
12. Use temperature (water temperature) range: 10 °C-35 °C
13. Net weight: 8.3kg
14. Product dimensions: 385 (length) * 355 (width) * 245 (height)
15. Storage temperature: 5 °C-35 °C
16. Charging time: 3-3.5H

IV. Instructions for use

4.1 Description of buttons and indicator lights

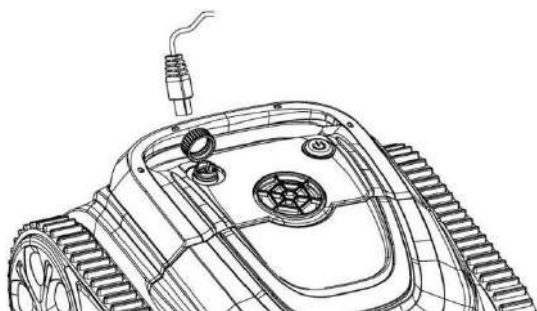


No.	Symbol	Description	Description of functions
1		ON/OFF button of the machine	Press the ON/OFF button in the shutdown state, the blue light goes on, it indicates startup, press the button again, the red light goes on, it indicates shutdown, and after shutdown, the red light goes off.
2		Status indicator light of the machine	<ol style="list-style-type: none"> 1. Blue light is always on: startup 2. Blue light flashes: normal operation 3. Yellow light flashes: the machine has low power, it leans against the wall 4. Yellow light is always on: the machine has low power, it leans against the wall and stops running 5. Red light flashes and always lights up: the machine has failure
<p>Troubleshooting:</p> <ol style="list-style-type: none"> 1. When the red light of the machine flashes and is always on, shut down and restart the machine. If it cannot return to normal running, please contact the after-sales service personnel. 			

4.2 Battery charging method

4.2.1 The operation steps of charging

Make sure that the machine is turned off (the indicator lights are completely off). When charging, please take the machine out from the swimming pool, and place the charger and the machine indoors or in a splash-resistant facility for charging. Unscrew the waterproof cap on the machine (ensure that the charging port is dry) and connect the charging port with the charging connector. When the battery charger lamp, it means that charging is in progress, when it turns green, it means that charging is completed.



4.2.2 Function description of charger indicator lights

Color and status of indicator lights	Charging state
Green light is always on	Waiting for charging, or the battery is not plugged or the charging is complete
Red light is always on	Normal charging

4.3 Cleaning of filter box

4.3.1 Take out the filter box: Place the cleaner on the shore, open the cover plate by hand according to the position indicated in the figure (Figure 4-1), and the filter box is shown in the figure (Figure 4-2).

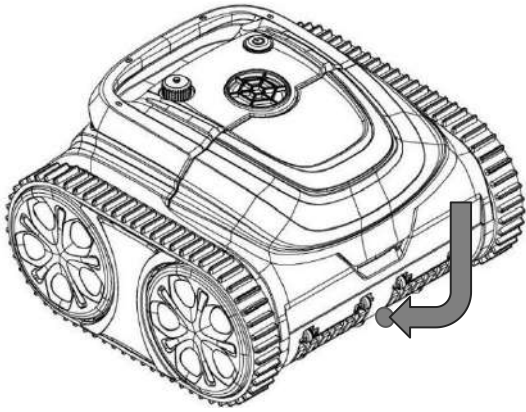


Figure 4-1

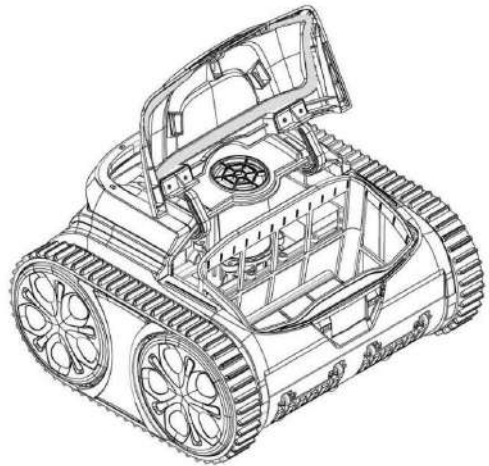


Figure 4-2

4.2.2 Take out the filter box from the machine (Figure 4-3).

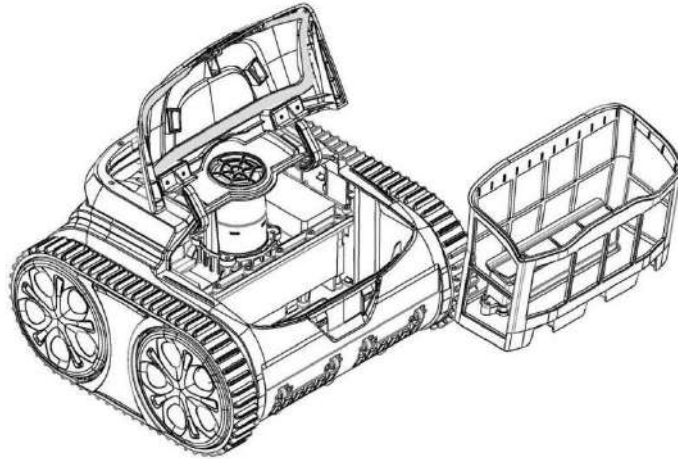


Figure 4-3

4.2.3 Cleaning of the filter box Rinsing the dirt of the filter screen with clear water (Figure 4-4),

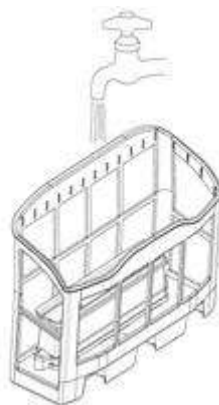


Figure 4-4

4.2.4 Installation of the filter box

Reinstall the filter box to the machine. The filter box is aligned with the water inlet and put into the cleaning machine. Put the cover plate on, make the filter box fit with the cover plate

perfectly.

V. Acquisition of mobile App and connection:

1. Download the App:

1) In case of Android phones, search google play for winnygo, and download it

2) In case of iPhone, searches the app store for winnygo, download it

2. Turn on the machine, the machine light is blue and always on

3. Connect the APP with the machine within 20s the machine starting.

4. After the connection is successful, the APP will give a "Success" prompt

5. After entering the APP interface, the parameters of the current machine will be displayed,

and users can modify the parameters according to their own demands in cleaning

6. After selecting the parameters, click Confirm

7. After restarting, the machine will execute the corresponding cleaning program according to the preset parameters

Note:

1. When using App, it needs to obtain Bluetooth use permission and location permission of the mobile phone

2. App is suitable for ios14 and above, and Android 8.0 and above.

3. To obtain weather information in APP, you need to turn on Location service.

VI. Installation of top floating blocks (standby)

When it is difficult for the machine climb the wall, it cannot clean the waterline, and it tilts seriously when climbing the wall, solve the problems according to the figure. If the machine climbs the wall normally, the following operations are not required. After removing the adhesive, two top floating blocks are attached to the machine. Carry out installation according to (Figure 6-1).

After the tests on the engineering prototype are completed, confirm the final bonding position of the floating block

Attention: 1. Before installation, ensure that there is no water in the bonding position.

2. There is adhesive on the back of the top floating block. When installing the top floating block to the big cover, the edges of top floating block must be glued properly. After 24 hours, the machine can be put into the pool for work.

VII. Packing details

S/N	Name	Specifications	Quantity (pieces)	Purpose	Remarks
1	Main machine body of the cleaner	WY200	1		Put it directly in the packing box
2	Hook		1		
3	User manual, certificates of conformity		1		
4	Charger		1		
5	Floating block		2		

LIMITED WARRANTY

WYBOTICS ROBOT, owned by WYBOTICS CO., LTD, makes products at the best quality we can offer. All WYBOT products have been inspected against defects in materials and workmanship prior to leaving factory. WYBOT is happy to offer warranty for the repair or replacement of pool products for two (2) years on motor and PCB, and one (1) year on battery pack from the date of purchase. The provisions of this Limited Warranty only apply to the original purchaser. Please keep your original sales receipt, as this proof of purchase will be required and must accompany warranty claims to WYBOT or its designated agents. This Limited Warranty does not apply without proof of purchase; or should the purchaser modify or repair the product themselves or by unauthorized people; use non-WYBOT parts or accessories with the product; use the product in contravention of the manufacturer's instructions; use improper voltage; abuse the product in any way; or through accident or negligence. This Limited Warranty will not cover consequential damages, including claims for normal wear-and-tea or any Act of God outside the control of WYBOT. Non-manufacturing defects, such as grasses that may grow through the ground cloth and/or pool liner are examples of which WYBOT cannot hold responsible for.

IN NO EVENT SHALL WYBOT, ITS AUTHORIZED AGENTS, RELATED ENTITIES, OR EMPLOYEES BE LIABLE TO THE BUYER OR ANY OTHER PARTY FOR DIRECT OR CONSEQUENTIAL DAMAGES. Some states or countries, or other jurisdictions, do not allow the exclusion or limitation of incidental or consequential damages, so the above limitation or exclusion may not apply to you.

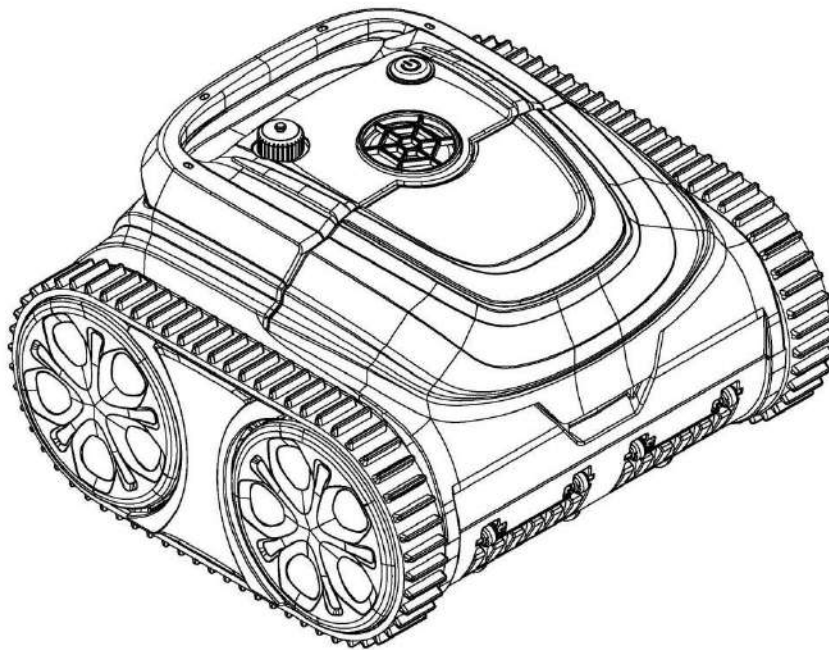
This Limited Warranty is not extended to close-outs, factory seconds, or resold products (i.e., garage sales, online auctions, or online retailers not purchased directly from WYBOT). Any issue with items purchased from these types of vendors/sellers will need to be addressed through these stores.



ПОСІБНИК КОРИСТУВАЧА

РОБОТ ДЛЯ ЧИЩЕННЯ ДНА БАСЕЙНУ

WY200



**ПРОЧИТАЙТЕ ТА ЗБЕРЕЖІТЬ ЦІ ІНСТРУКЦІЇ ДЛЯ
ПОДАЛЬШОГО ВИКОРИСТАННЯ**

Ми вдячні вам за придбання робота для чищення басейну WYBOT. Якщо у вас виникли питання або проблеми, будь ласка, зв'яжіться з нашою службою підтримки.



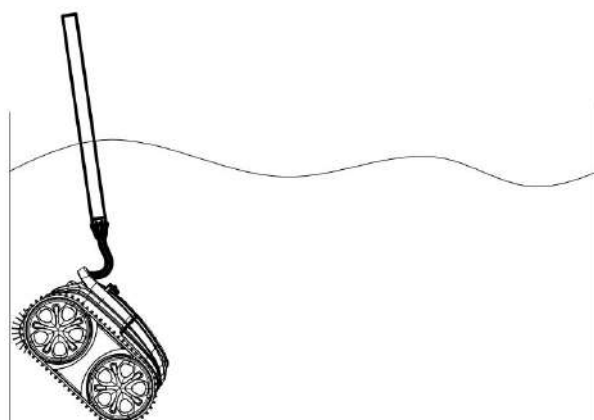
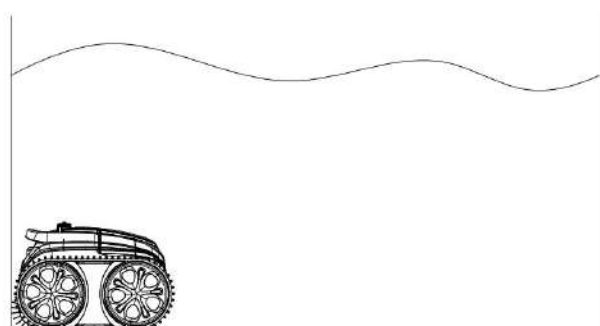
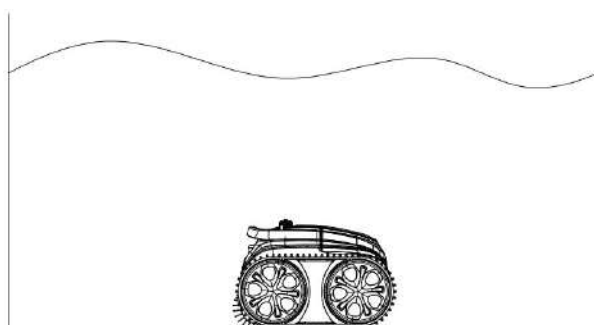
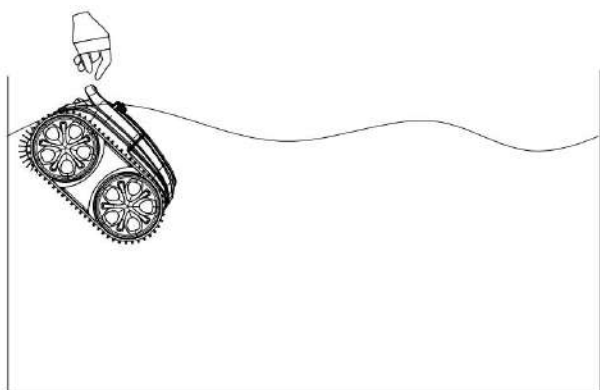
Важливі поради:

- 1. Категорично забороняється використовувати це обладнання з порушенням умов його експлуатації. Перед використанням уважно вивчіть посібник користувача. Використовуйте пристрій відповідно до інструкцій, наведених у посібнику. Наша компанія не несе відповідальності за будь-які збитки та травми, спричинені неправильною експлуатацією обладнання.**
- 2. Для цього робота можна використовувати тільки комплектуючі, що були рекомендовані або надані виробником.**
- 3. Пристрій не повинен використовуватися дітьми віком до 8 років або людьми з психічними відхиленнями. При необхідності пристрій повинен експлуатуватися під наглядом та керівництвом опікуна. Будь ласка, не дозволяйте дітям сідати верхи на пілосос або ґрати з ним, як з іграшкою.**
- 4. Аби уникнути нещасних випадків, перед зарядкою необхідно вийняти робота з басейну. Заряджайте пілосос у сухому приміщенні. Перш ніж заряджати пристрій, переконайтеся, що порт для заряджання сухий.**
- 5. Для заряджання пілососа використовуйте оригінальний зарядний пристрій.**
- 6. Коли ви дістанете пілосос із басейну, переконайтеся, що зарядний порт сухий. Підключіть пілосос до зарядного пристрою і переконайтеся, що він вимкнений (індикатори пілососу не світяться), інакше пристрій не зможе заряджатися належним чином.**
- 7. Зарядний пристрій повинен бути підключений до розетки із захистом від витоку. Переконайтеся, що дріт заземлення на розетці заземлений стандартним і надійним способом.**
- 8. Категорично заборонено використовувати інші зарядні пристрої для заряджання цього робота-пілососа. Будь ласка, не використовуйте цей зарядний пристрій для того, щоб заряджати інше обладнання, аби уникнути пошкодження зарядного пристрою або обладнання.**
- 9. Нікому не дозволяється заходити в басейн під час роботи пілососа, щоб уникнути небезпеки та травмування.**

-
10. Коли пи́лосос знаходиться на суші, будь ласка, не вмикайте його, інакше це вплине на його нормальну роботу.
 11. Вчасно очищуйте кошик фільтру після кожного використання, щоб надмірне скупчення бруду не вплинуло на роботу пи́лососу.
 12. Коли пи́лосос не використовується, зберігайте його в прохолодному та провітрюваному приміщенні, уникаючи потрапляння прямих сонячних променів.
 13. Тільки кваліфікованому персоналу дозволено розбирати ущільнювальну коробку основного корпусу машини та ущільнювальну коробку датчика, щоб уникнути небезпеки або пошкодження пи́лососу.
 14. Заряджайте пи́лосос до того, як акумулятор повністю розрядиться. Коли на корпусі загоряється жовтий індикатор, необхідно зарядити пристрій.
 15. Не слід заряджати пи́лосос, коли акумулятор повністю заряджений. Надлишковий заряд скоротить термін служби акумулятора.
 16. Сальник двигуна містить мастило. У разі витоку мастильної речовини може статися невелике забруднення водойми.
 17. Заряджайте апарат за температури навколишнього середовища 5°C-35°C. Якщо акумулятор перегрівся, перед тим, як заряджати, його слід охолодити.
 18. Якщо ви не використовуєте пи́лосос протягом тривалого часу, його необхідно заряджати кожні три місяці. Використовуйте оригінальний зарядний пристрій для того, щоб заряджати робота, аби забезпечити підтримання потужності машини на рівні 40%-60%. Якщо пи́лосос не заряджається протягом тривалого часу, напруга батареї буде нижчою за напругу захисту від надмірного розряду внаслідок саморозряду батареї, і якщо час занадто великий, батареї буде завдано непоправної шкоди, обов'язково зверніть на це увагу.
 19. Забороняється пробивати корпус машини цвяхами або іншими гострими предметами, також забороняється бити або кидати машину.
 20. Не заряджайте машину під час пожежі або в дуже спекотних умовах! Не використовуйте та не зберігайте пристрій поблизу джерел тепла.

Увага:

1. **Занурюйте пилосос у воду нижньою частиною до стінки басейну, візьміться за ручку й опустіть пилосос у воду. Одночасно увімкніть перемикач і пилосос почне повільно випускати повітря, а за 20 секунд розпочне працювати (Необхідно повністю спустити повітря з пилососу, оскільки це впливає на його роботу). Дозвольте пилососу природним чином опуститися на дно басейну.**
2. **Коли пилосос завершить прибирання, він автоматично зупиниться біля стіни басейну. Ви зможете витягти апарат за допомогою гака.**



Зміст

I. Знайомство із продуктом.....	6
II. Техніка безпеки.....	6
III. Характеристики та параметри.....	7
IV. Інструкції з експлуатації.....	8
4.1 Опис клавiш та iндикаторiв.....	8
4.2 Особливостi заряджання акумулятора.....	9
4.2.2 Опис функцiй свiтлових iндикаторiв зарядного пристрою.....	9
4.3 Очищення фiльтру.....	9
V. Мобiльний додаток та пiдключення.....	11
VI. Крiплення плаваючих блокiв (запасне обладнання).....	12
VII. Вмiст упаковки.....	13

I. Знайомство із продуктом

Робот-пилосос для очищення басейнів серії WY200 - це нове та ефективне роботизоване обладнання для очищення дна басейну. З його допомогою ви можете автоматично очищувати басейн, не зливаючи при цьому воду. Водночас, за допомогою системи фільтрації, він збирає зважені частки і відкладення, що містяться у воді.

Робот живиться від літій-іонного акумулятора 25,2 В / 6,4Аг, що забезпечує високий рівень безпеки.

Перед використанням цього обладнання, будь ласка, уважно ознайомтеся з посібником користувача, аби мати змогу правильно експлуатувати робот-пилосос.

II. Техніка безпеки

- 1. Вимоги до розташування пристрою під час заряджання: Див. пункт 4 розділу “Важливі поради” на стор. 1.**
- 2. Не використовуйте інші зарядні пристрої, щоб заряджати цю машину, не використовуйте цей зарядний пристрій, щоб заряджати інше обладнання!**
- 3. Перш ніж заряджати пилосос, переконайтеся, що перемикач перебуває в положенні ВИМК.**
- 4. Не вмикайте пилосос під час підзарядки!**
- 5. Робот-пилосос має виконувати очищення за температури навколишнього середовища 10 °С-35 °С!**
- 6. Заряджайте пилосос перш ніж акумулятор повністю розрядиться. Коли на корпусі загоряється жовтий індикатор, необхідно зарядити пристрій.**
- 7. Не слід заряджати пилосос, коли акумулятор повністю заряджений. Надмірна підзарядка скоротить термін служби акумулятора.**
- 8. Заряджайте апарат за температури навколишнього середовища 5°С-35°С. Якщо акумулятор перегрівся, перед зарядкою його слід охолодити.**
- 9. Якщо акумулятор не буде використовуватися протягом тривалого часу (понад 3 місяці), його слід зарядити.**
- 10. Перш ніж заряджати пристрій, переконайтеся, що зарядний порт сухий.**

III. Характеристики та параметри

1. Вхідна напруга літійової батареї: 100 В -240 В змін. струму
2. Номінальна частота: 47-63 Гц
3. Номінальна напруга: 25,2 В, номінальна ємність: 6,4 Аг
4. Потужність всієї машини: 65 Вт
5. Номінальний вихідний струм зарядного пристрою: 3А
6. Номінальна вихідна напруга зарядного пристрою: 29,4 В
7. Час роботи акумулятора: максимум 165 хв
8. Швидкість потоку: максимум 10,5 м³/год
9. Фільтраційна здатність: 180 мкм
10. Швидкість руху: максимум 11 м/хв
11. Ступінь водонепроникності: IPX8
12. Діапазон температури використання (температура води): 10 °С-35 °С
13. Вага нетто: 8,3 кг
14. Розміри пристрою: 385 (довжина) * 355 (ширина) * 245 (висота).
15. Температура зберігання: 5 °С-35 °С
16. Час заряджання: 3-3.5 год

IV. Інструкції з експлуатації

4.1 Опис клавiш та iндикаторiв



No.	Символ	Опис	Опис функцій
1		Кнопка увiмкнення / вимкнення	У вимкненому станi натиснiть кнопку УВiМК/ ВИМК, загориться iндикатор синього кольору, що означає запуск. Натиснiть кнопку ще раз, загориться червоне свiтло, що означає вимкнення, пiсля вимкнення червоний iндикатор згасне.
2		Світлові iндикатори стану пилососу	<ol style="list-style-type: none">1. Синє свiтло горить постiйно: запуск.2. Синє свiтло блимає: нормальна робота.3) Жовте свiтло блимає: низька потужнiсть, робот упирається в стiну.4. Жовте свiтло горить постiйно: низька потужнiсть, робот упирається в стiну i перестає працювати.5. Червоне свiтло постiйно блимає: робот вийшов з ладу.

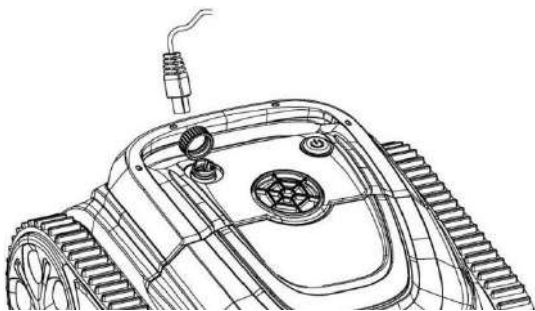
Пошук та усунення несправностей:

1. Якщо червоний iндикатор пилососу постiйно блимає, вимкнiть i перезапустiть машину. Якщо вона не може повернутися до нормальної роботи, звернiться до фахiвцiв пiсляпродажного обслуговування.

4.2 Особливості заряджання акумулятора

4.2.1 Ваші дії

Переконайтеся, що пилосос вимкнений (індикатори не світяться). Розташуйте зарядний пристрій і робот-пилосос у приміщенні або в захищеному від бризок місці. Відкрутіть водонепроникну кришку на пристрої (переконайтеся, що зарядний порт сухий) і з'єднайте зарядний порт із зарядним роз'ємом. Загоряється індикатор зарядного пристрою, це означає, що пилосос заряджається, індикатор світить зеленим - процес заряджання завершено.

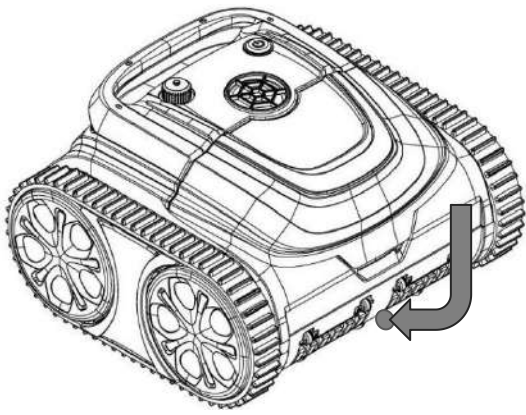


4.2.2 Опис функцій індикаторів зарядного пристрою

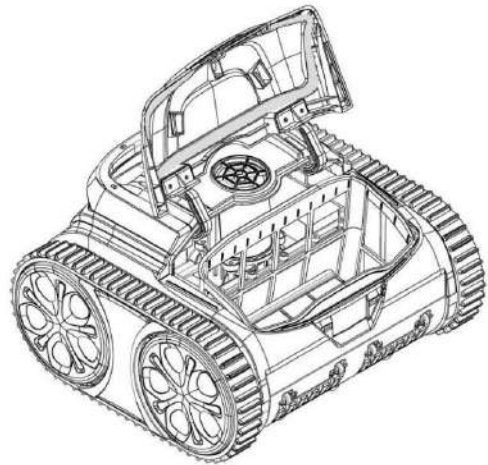
Колір і стан індикаторів	Стан підзарядки
Зелений індикатор світить постійно	Очікування підзарядки, або батарея не під'єднана, або підзарядка завершена
Червоний індикатор світить постійно	Нормальний режим підзарядки

4.3 Очищення фільтру

4.3.1 Дістаньте фільтр: відкрийте кришку вручну відповідно до зображення на малюнку (Малюнок 4-1), кошик фільтру зображено на малюнку (Малюнок 4-2).

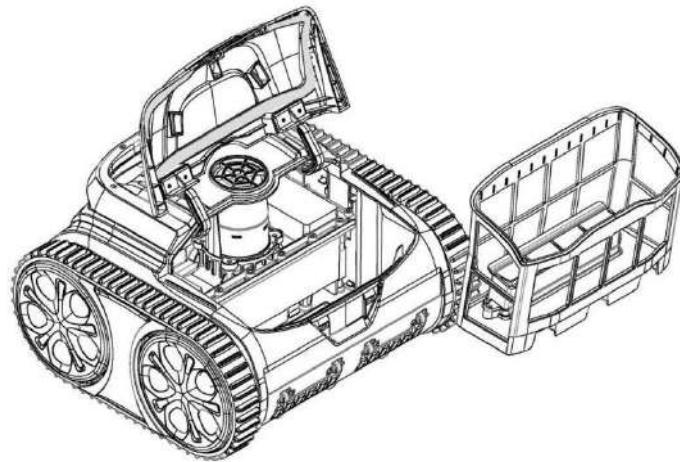


Малюнок 4-1



Малюнок 4-2

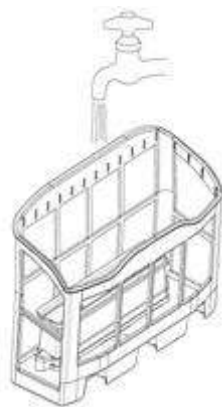
4.2.2 Дістаньте кошик фільтру із пирососу (Малюнок 4-3).



Малюнок 4-3

4.2.3 Очищення фільтру.

Промийте сітку фільтру чистою водою (Малюнок 4-4).



Малюнок 4-4

4.2.4 Встановлення фільтру

Вирівняйте кошик фільтру із впускним отвором для води і встановіть його в пиросос.

Встановіть захисну кришку таким чином, щоб вона ідеально прилягала до кошика фільтру.

V. Мобільний додаток і підключення

1. Завантажте додаток:

1) Для смартфонів на базі Android знайдіть у Google Play програму winnygo, завантажте її;

2) Що стосується iPhone, знайдіть в APP STORE програму winnygo, завантажте її.

2. Увімкніть робот-пилосос, засвітиться індикатор синього кольору.

3. Підключення пристрою до додатку протягом 20 секунд після запуску.

4. Після успішного підключення додаток надасть повідомлення “Success” (Успіх).

5. Після входу в інтерфейс додатку, параметри цього робота-пилососа буде відображено, і користувачі зможуть вносити зміни відповідно до своїх вимог щодо прибирання.

6. Після обрання параметрів натисніть “Confirm” (Підтвердити).

7. Після перезапуску робот виконує програму очищення відповідно до заданих параметрів.

Примітка:

1. Під час використання застосунку необхідно схвалити використання Bluetooth і дати дозвіл на визначення місця розташування мобільного телефону.

2. Додаток підходить для ios14 і вище та Android 8.0 і вище.

3. Для отримання інформації про погоду в застосунку необхідно увімкнути послугу визначення місця розташування.

VI. Кріплення плаваючих блоків (запасне обладнання)

Якщо робот-пилосос не може піднятися на стіну, не може очистити ватерлінію, сильно нахилиється під час підйому на стіну, усуньте ці проблеми відповідно до зображення. Якщо пилосос піднімається по стіні без проблем, виконання наведених нижче дій не потрібне. Після зняття захисту клейового шару два плаваючих блоки кріпляться до пилососу. Виконайте установку відповідно до **малюнку 6-1**.

Після завершення
випробувань дослідного
зразку затвердіть остаточне
положення плаваючого блоку.

Увага:

1. Перш ніж закріплювати плаваючий блок, переконайтеся, що в місці склеювання немає води.
2. Зі зворотньої сторони плаваючого блоку нанесено клей. Під час кріплення плаваючого блоку його краї мають бути добре приклеєні до поверхні кришки. За 24 години пилосос можна опускати в басейн для роботи.

VII. Вміст упаковки

№	Назва	Специфі- кації	Кількість (шт.)	Призначення	Примітки
1	Робот-пилосос	WY200	1		Безпосередньо в пакувальній коробці
2	Гак		1		
3	Посібник користувача, сертифікати відповідності		1		
4	Зарядний пристрій		1		
5	Плаваючий блок		2		

ОБМЕЖЕНА ГАРАНТІЯ

WYBOTICS ROBOT, що належить компанії WYBOTICS CO., LTD, виробляє продукцію найкращої якості, яку ми можемо запропонувати. Уся продукція WYBOT перевіряється на відсутність дефектів матеріалів і виготовлення до виходу із заводу. WYBOT радий запропонувати гарантію на ремонт або заміну обладнання для басейнів протягом двох (2) років на двигун і друковану плату і одного (1) року на акумуляторний блок від дати придбання. Умови цієї обмеженої гарантії поширюються тільки на первинного покупця. Будь ласка, збережіть оригінал товарного чеку як доказ його придбання, цей чек слід додавати до гарантійних претензій, які надсилаються компанії WYBOT або її уповноваженим агентам. Ця обмежена гарантія не діє без підтвердження купівлі, а також у разі, якщо покупець модифікує або ремонтує виріб самостійно або із залученням неуповноважених осіб; використовує з обладнанням деталі або аксесуари, які не належать компанії WYBOT; застосовує обладнання з порушенням інструкцій виробника; використовує невідповідну напругу; зловживає обладнанням будь-яким чином; або внаслідок нещасного випадку чи недбалого ставлення. Ця обмежена гарантія не поширюється на непрямі збитки, включно з претензіями у зв'язку зі звичайним зносом або будь-яким стихійним лихом, що не залежить від компанії WYBOT. Невиробничі дефекти, такі як рослини, що проростають крізь облицювання басейну, є випадками, за які компанія WYBOT не несе відповідальності.

ЗА ЖОДНИХ ОБСТАВИН КОМПАНІЯ WYBOT, ЇЇ УПОВНОВАЖЕНІ АГЕНТИ, ПОВ'ЯЗАНІ З НЕЮ ОРГАНІЗАЦІЇ АБО СПІВРОБІТНИКИ НЕ НЕСУТЬ ВІДПОВІДАЛЬНОСТІ ПЕРЕД ПОКУПЦЕМ АБО БУДЬ-ЯКОЮ ІНШОЮ СТОРОНОЮ ЗА ПРЯМІ АБО НЕПРЯМІ ЗБИТКИ. У деяких штатах, країнах або інших юрисдикціях не допускається виключення або обмеження випадкових чи непрямих збитків, тому наведене вище обмеження або виключення може вас не стосуватися.

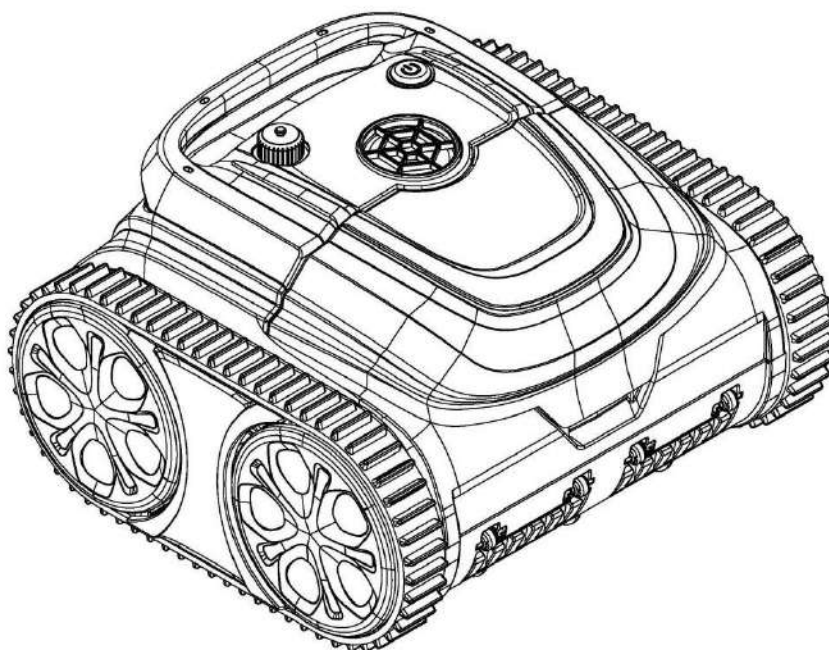
Ця Обмежена гарантія не поширюється на розпродажі, повторні продажі або перепродаж продукції (наприклад, гаражні розпродажі, онлайн-аукціони або інтернет-магазини, тобто товари, які не були куплені безпосередньо у WYBOT). Будь-яка проблема з товарами, придбаними у цих постачальників/продавців, має вирішуватися через ці магазини.



РУКОВОДСТВО ПОЛЬЗОВАТЕЛЯ

РОБОТ-ПЫЛЕСОС ДЛЯ БАССЕЙНОВ

WY200



**ПРОЧТИТЕ И СОХРАНИТЕ ДАННУЮ ИНСТРУКЦИЮ ДЛЯ
ДАЛЬНЕЙШЕГО ИСПОЛЬЗОВАНИЯ**

Благодарим вас за покупку робота-пылесоса WYBOT. Если у вас возникли вопросы или проблемы, пожалуйста, свяжитесь с нашей службой поддержки.



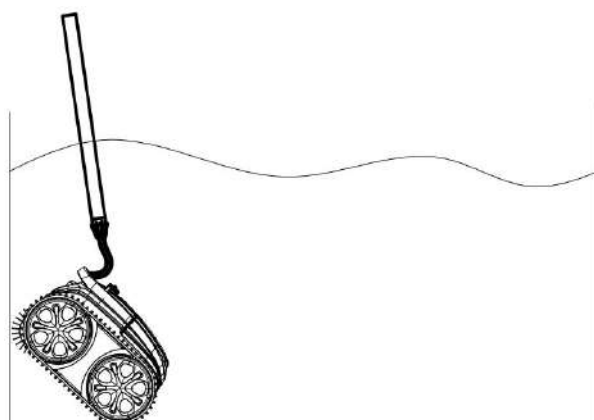
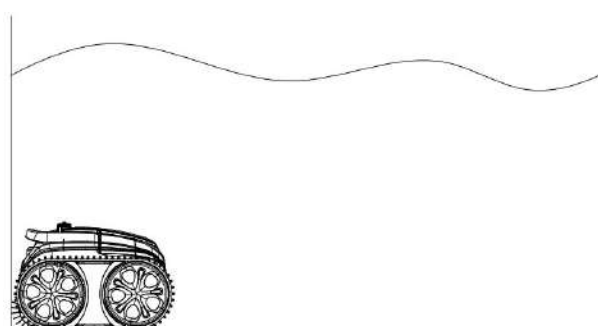
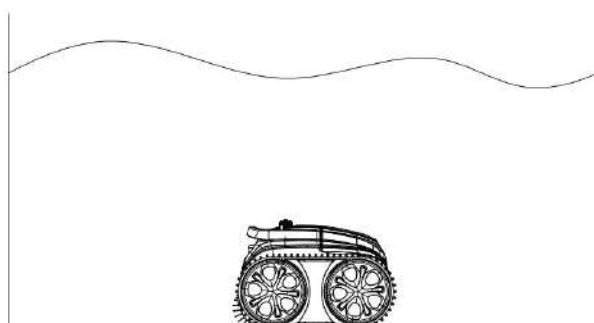
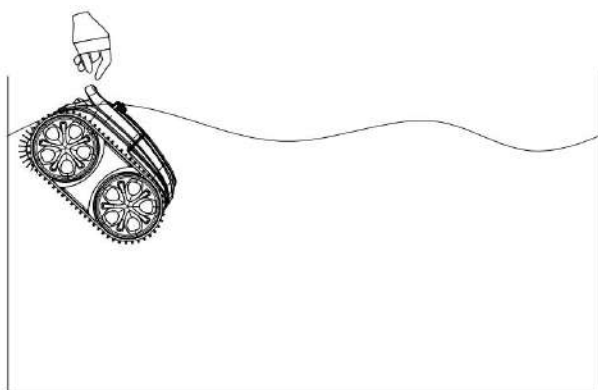
Важные советы:

- 1. Категорически запрещается использовать данное оборудование с нарушением условий его эксплуатации. Перед использованием внимательно изучите руководство пользователя. Используйте устройство в соответствии с инструкциями, приведенными в руководстве. Наша компания не несет ответственности за любой ущерб и травмы, вызванные неправильной эксплуатацией оборудования.**
- 2. Для данного робота можно использовать только рекомендованные или проданные производителем комплектующие.**
- 3. Устройство не должно использоваться детьми младше 8 лет или людьми с психическими отклонениями. При необходимости устройство должно эксплуатироваться под наблюдением и руководством опекуна. Пожалуйста, не позволяйте детям садиться верхом на пылесос или играть с ним как с игрушкой.**
- 4. Во избежание несчастных случаев перед зарядкой необходимо вынуть робот из бассейна. Заряжайте пылесос в сухом помещении. Перед зарядкой убедитесь, что порт для зарядки сухой.**
- 5. Для зарядки пылесоса используйте оригинальное зарядное устройство.**
- 6. После извлечения пылесоса из бассейна убедитесь, что зарядный порт сухой. Подключите пылесос к зарядному устройству и убедитесь, что он выключен (индикаторы пылесоса не горят), иначе устройство не сможет нормально заряжаться.**
- 7. Зарядное устройство должно быть подключено к розетке с защитой от утечки. Убедитесь, что заземляющий провод на розетке заземлен стандартным и надежным способом.**
- 8. Категорически запрещается использовать другие зарядные устройства для зарядки этого робота-пылесоса. Пожалуйста, не используйте это зарядное устройство для зарядки другого оборудования, во избежание повреждения зарядного устройства или оборудования.**
- 9. Запрещено входить в бассейн во время работы пылесоса, чтобы избежать возникновения опасных ситуаций и травм.**

-
10. Не включайте робот-пылесос на суше, иначе это негативно скажется на его функционировании.
 11. Своевременно очищайте фильтр после каждого использования, чтобы чрезмерное скопление грязи не повлияло на работу пылесоса.
 12. Когда пылесос не используется, храните его в прохладном и проветриваемом помещении, избегая попадания прямых солнечных лучей.
 13. Неквалифицированному персоналу запрещается разбирать уплотнительную коробку основного корпуса машины и узел уплотнительной коробки датчика во избежание опасных ситуаций или повреждения пылесоса.
 14. Заряжайте пылесос до того, как аккумулятор полностью разрядится. Когда на корпусе загорается желтый индикатор, необходимо зарядить устройство.
 15. Не следует заряжать пылесос, когда аккумулятор полностью заряжен. Избыточный заряд сократит срок службы аккумулятора.
 16. Сальник двигателя содержит смазку. В случае утечки смазочного вещества может произойти небольшое загрязнение водоема.
 17. Заряжайте аппарат при температуре окружающей среды 5°C-35°C. Если аккумулятор перегрелся, перед зарядкой его следует охладить.
 18. Если вы не используете пылесос в течение длительного времени, его необходимо заряжать каждые три месяца. Используйте оригинальное зарядное устройство для зарядки робота, чтобы обеспечить поддержание мощности машины на уровне 40%-60%. Если пылесос не заряжается в течение длительного времени, напряжение батареи будет ниже напряжения защиты от чрезмерного разряда в результате саморазряда батареи, и если время слишком велико, батарее будет нанесен фатальный ущерб, обязательно обратите на это внимание.
 19. Запрещено пробивать корпус машины гвоздями или другими острыми предметами, запрещено бить или бросать пылесос.
 20. Не заряжайте машину при возгорании или в очень жарких условиях! Не используйте и не храните пылесос вблизи источников тепла.

Внимание:

1. При погружении пылесоса в бассейн, его дно должно быть обращено к стенке бассейна, возьмитесь за ручку и опустите пылесос в воду. Одновременно включите переключатель и пылесос начнет медленно выпускать воздух, а через 20 секунд начнет работать (Необходимо полностью спустить воздух из пылесоса, т. к. это влияет на его работу). Позвольте пылесосу естественным образом опуститься на дно бассейна.
2. Когда пылесос завершит очистку, он автоматически встанет у стены бассейна. Вы сможете извлечь аппарат с помощью крюка.



Содержание

I. Краткое знакомство с продуктом.	6
II. Техника безопасности.	6
III. Характеристики и параметры.	7
IV. Инструкции по применению.	8
4.1 Описание кнопок и индикаторов.....	8
4.2 Способ зарядки аккумулятора.	9
4.2.2 Описание работы индикаторов зарядного устройства.	9
4.3 Очистка фильтра..	9
V. Мобильное приложение и подключение.	11
VI. Установка плавающих блоков (запасное оборудование)	12
VII. Содержимое упаковки.....	13

I. Краткое знакомство с продуктом

Робот-пылесос для очистки бассейнов серии WY200 - это новое и эффективное роботизированное оборудование для очистки дна бассейна. С его помощью вы можете автоматически очищать бассейн, не сливая при этом воду. В то же время, посредством системы фильтрации, он собирает взвешенные частицы и отложения, содержащиеся в воде.

Робот-пылесос питается от литий-ионного аккумулятора 25,2 В / 6,4А ч, что обеспечивает высокую безопасность.

Перед использованием данного оборудования, пожалуйста, внимательно ознакомьтесь с руководством пользователя, чтобы вы могли правильно эксплуатировать робот-пылесос.

II. Техника безопасности

- 1. Требования к положению устройства во время зарядки: См. пункт 4 раздела “Важные советы” на стр. 1.**
- 2. Не используйте другие зарядные устройства для зарядки этой машины, не используйте это зарядное устройство для зарядки другого оборудования!**
- 3. Перед зарядкой пылесоса убедитесь, что переключатель находится в положении ВЫКЛ.**
- 4. Не запускайте пылесос во время зарядки!**
- 5. Робот-пылесос должен выполнять очистку при температуре окружающей среды 10 °С-35 °С!**
- 6. Заряжайте пылесос до того, как аккумулятор полностью разрядится. Когда на корпусе загорается желтый индикатор, необходимо зарядить устройство.**
- 7. Не следует заряжать пылесос, когда аккумулятор полностью заряжен. Избыточная подзарядка сократит срок службы аккумулятора.**
- 8. Заряжайте аппарат при температуре окружающей среды 5°С-35°С. Если аккумулятор перегрелся, перед зарядкой его следует охладить.**
- 9. Если аккумулятор не будет использоваться в течение длительного времени (более 3 месяцев), его следует зарядить.**
- 10. Перед зарядкой убедитесь, что зарядный порт сухой.**

III. Характеристики и параметры

1. Входное напряжение литиевой батареи: 100В перем. тока-240В перем. тока
2. Номинальная частота: 4763 Гц.
3. Номинальное напряжение: 25,2 В, номинальная емкость: 6,4 Ач
4. Мощность всей машины: 65 Вт
5. Номинальный выходной ток зарядного устройства: 3А
6. Номинальное выходное напряжение зарядного устройства: 29,4 В
7. **Время работы аккумулятора: максимум 165 мин**
8. **Скорость потока: максимум 10,5 м³/ч**
9. Фильтрационная способность: 180 мкм
10. **Скорость движения: максимум 11 м/мин**
11. Степень водонепроницаемости: IPX8
12. Диапазон температуры использования (температура воды): 10 °С-35 °С
13. **Вес нетто: 8,3 кг**
14. Размеры устройства: 385 (длина) * 355 (ширина) * 245 (высота).
15. Температура хранения: 5 °С-35 °С
16. **Время зарядки: 3-3.5ч**

IV. Инструкции по эксплуатации

4.1 Описание кнопок и индикаторов

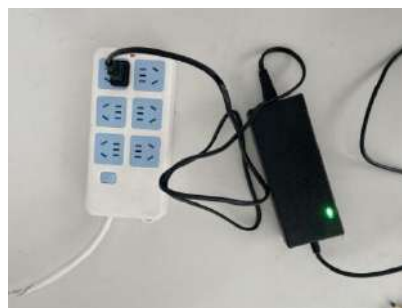
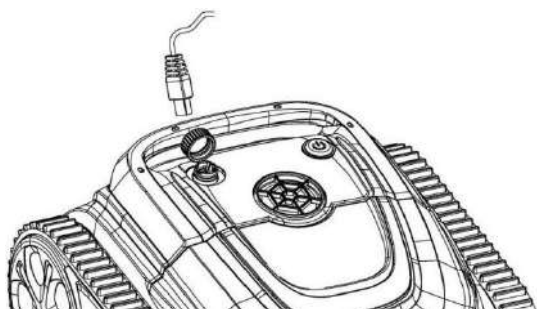


No.	Символ	Описание	Описание функций
1		Кнопка ВКЛ / ВЫКЛ	В выключенном состоянии нажмите кнопку ВКЛ/ВЫКЛ, загорится индикатор синего цвета, что означает запуск. Нажмите кнопку еще раз, загорится красный свет, что означает выключение, после выключения красный индикатор погаснет.
2		Световые индикаторы состояния пылесоса	<ol style="list-style-type: none"> 1. Синий свет горит постоянно: запуск. 2. Синий свет мигает: нормальная работа. 3. Желтый свет мигает: низкая мощность, робот упирается в стену. 4. Желтый свет горит постоянно: низкая мощность, робот упирается в стену и перестает работать. 5. Красный свет постоянно мигает: робот вышел из строя.
<p>Поиск и устранение неисправностей:</p> <ol style="list-style-type: none"> 1. Если красный индикатор пылесоса постоянно мигает, выключите и перезапустите машину. Если она не может вернуться к нормальной работе, обратитесь к специалистам послепродажного обслуживания. 			

4.2 Способ зарядки аккумулятора

4.2.1 Действия при подзарядке

Убедитесь, что пылесос выключен (индикаторы не горят). Для зарядки поместите зарядное устройство и робот-пылесос в помещение или в защищенное от брызг место. Открутите водонепроницаемую крышку на устройстве (убедитесь, что зарядный порт сухой) и соедините зарядный порт с зарядным разъемом. Загорается индикатор зарядного устройства, это означает, что идет зарядка, индикатор становится зеленым - процесс зарядки завершен.



4.2.2 Описание функций индикаторов зарядного устройства

Цвет и состояние индикаторов	Состояние подзарядки
Зеленый свет горит постоянно	Ожидание зарядки, или батарея не подключена, или зарядка завершенна
Красный свет горит постоянно	Нормальный режим зарядки

4.3 Очистка фильтра

4.3.1 Извлеките корзину фильтра: откройте крышку вручную в соответствии с изображением на рисунке (Рисунок 4-1), корзина фильтра изображена на рисунке (Рисунок 4-2).

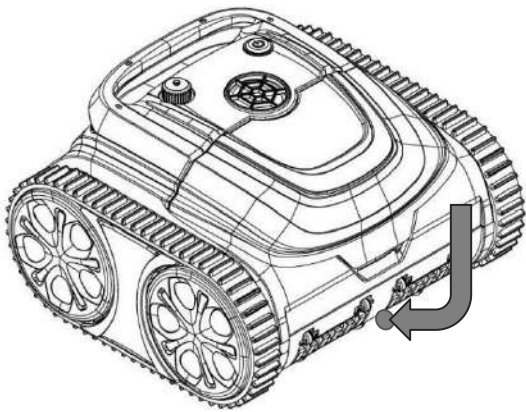


Рисунок 4-1

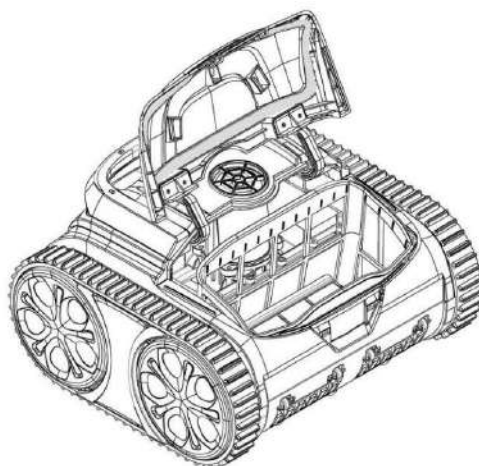


Рисунок 4-2

4.2.2 Извлеките корзину фильтра из пылесоса (Рисунок 4-3).

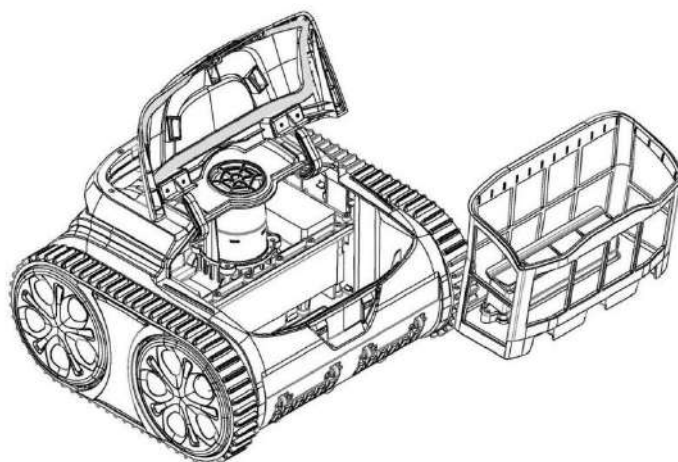


Рисунок 4-3

4.2.3 Очистка фильтра.

Промойте сетку фильтра чистой водой (Рисунок 4-4).

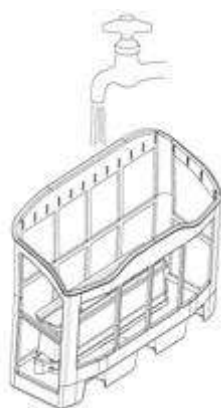


Рисунок 4-4

4.2.4 Установка корпуса фильтра

Совместите корзину фильтра с входным отверстием для воды и установите в пылесос.

Установите крышку таким образом, чтобы она идеально прилегала к корзине фильтра.

V. Мобильное приложение и подключение

1. Скачайте приложение:

1) Для смартфонов на базе Android найдите в Google Play программу winnygo, скачайте ее;

2) В случае iPhone, найдите в APP STORE программу winnygo, скачайте ее.

2. Включите робот-пылесос, загорится индикатор синиего цвета.

3. Подключение устройства к приложению в течение 20 секунд после запуска.

4. После успешного подключения приложение выдаст сообщение “Success” (Успех).

5. После входа в интерфейс приложения, параметры данного робота-пылесоса будут отображены, и пользователи смогут вносить изменения в соответствии со своими требованиями к уборке.

6. После выбора параметров нажмите “Confirm” (Подтвердить).

7. После перезапуска робот выполняет программу очистки в соответствии с заданными параметрами.

Примечание:

1. При использовании приложения необходимо одобрить использование Bluetooth и дать разрешение на определение местоположения мобильного телефона.

2. Приложение подходит для ios14 и выше, и Android 8.0 и выше.

3. Для получения информации о погоде в приложении необходимо включить услугу определения местоположения.

VI. Установка плавающих блоков (запасное оборудование)

Если робот-пылесос не может подняться на стену, не может очистить ватерлинию, сильно наклоняется при подъеме на стену, решите эти проблемы в соответствии с рисунком. Если пылесос поднимается по стене без проблем, выполнение приведенных ниже действий не требуется. После снятия защиты клеевого слоя два верхних плавающих блока крепятся к пылесосу. Выполните установку в соответствии с рисунком 6-1.

После завершения испытаний
опытного образца подтвердите
окончательное положение
плавающего блока.

Внимание:

- 1. Перед установкой плавающего блока убедитесь, что в месте склеивания нет воды.**
- 2. С обратной стороны плавающего блока нанесен клей. При установке плавающего блока его края должны быть хорошо приклеены к поверхности крышки. Через 24 часа пылесос можно опускать в бассейн для работы.**

VII. Содержимое упаковки

№	Наименование	Спецификации	Количество (шт.)	Назначение	Заметки
1	Робот-пылесос	WY200	1		Непосредственно в упаковочной коробке
2	Крюк		1		
3	Руководство пользователя, сертификаты соответствия		1		
4	Зарядное устройство		1		
5	Плавающий блок		2		

ОГРАНИЧЕННАЯ ГАРАНТИЯ

WYBOTICS ROBOT, принадлежащий компании WYBOTICS CO., LTD, производит продукцию самого лучшего качества, которое мы можем предложить. Вся продукция WYBOT проверяется на отсутствие дефектов материалов и изготовления до выхода с завода. WYBOT рад предложить гарантию на ремонт или замену оборудования для бассейнов в течение двух (2) лет на двигатель и печатную плату и одного (1) года на аккумуляторный блок с даты покупки. Положения настоящей ограниченной гарантии распространяются только на первоначального покупателя. Пожалуйста, сохраните оригинал товарного чека в качестве доказательства покупки, он должен прилагаться к гарантийным претензиям, направляемым компании WYBOT или ее уполномоченным агентам. Настоящая ограниченная гарантия не действует без подтверждения покупки, а также в случае, если покупатель модифицирует или ремонтирует изделие самостоятельно или с привлечением неуполномоченных лиц; использует с изделием детали или аксессуары, не относящиеся к компании WYBOT; использует изделие с нарушением инструкций производителя; использует неподходящее напряжение; злоупотребляет изделием каким-либо образом; или в результате несчастного случая или халатного отношения. Настоящая ограниченная гарантия не распространяется на косвенные убытки, включая претензии в связи с обычным износом или любым стихийным бедствием, не зависящим от компании WYBOT. Непроизводственные дефекты, такие как растения, прорастающие сквозь облицовку бассейна, являются примерами, за которые компания WYBOT не несет ответственности.

НИ ПРИ КАКИХ ОБСТОЯТЕЛЬСТВАХ КОМПАНИЯ WYBOT, ЕЕ УПОЛНОМОЧЕННЫЕ АГЕНТЫ, СВЯЗАННЫЕ С НЕЙ ОРГАНИЗАЦИИ ИЛИ СОТРУДНИКИ НЕ НЕСУТ ОТВЕТСТВЕННОСТИ ПЕРЕД ПОКУПАТЕЛЕМ ИЛИ ЛЮБОЙ ДРУГОЙ СТОРОНОЙ ЗА ПРЯМЫЕ ИЛИ КОСВЕННЫЕ УБЫТКИ. В некоторых штатах, странах или других юрисдикциях не допускается исключение или ограничение случайных или косвенных убытков, поэтому вышеуказанное ограничение или исключение может к вам не относиться.

Настоящая Ограниченная гарантия не распространяется на распродажи, повторные продажи или перепродажу продукции (например, гаражные распродажи, онлайн-аукционы или интернет-магазины, т.е. товары, не приобретенные напрямую у WYBOT). Любая проблема с товарами, приобретенными у этих поставщиков/продавцов, должна решаться через эти магазины.