

ЗБЕРІГАННЯ ГЕНЕРАТОРА

Генератор слід запускати принаймні раз на тиждень. Якщо це неможливо зробити і ви не плануєте використовувати пристрій більше 30 днів, будь ласка, дотримуйтеся наведених нижче інструкцій.

- Закрийте паливний кран, злийте паливо з паливного бака.



- Злийте паливо з карбюратора.



- Зніміть кришку масляного фільтра і викрутіть зливу заглушку, щоб злити мастило.



- Закрийте зливу заглушку і залийте в двигун нову оливу до горловини фільтра.



- Обережно потягніть ручку стартера, поки не відтугоє спиртня.



- Зберігайте генератор у чистому приміщенні.

ТЕХНІЧНЕ ОБСЛУГОВУВАННЯ

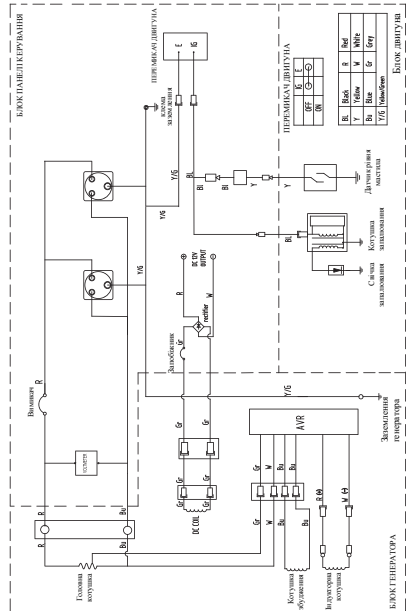
Нижче наведено графік планового технічного обслуговування.

Перевірка	Заливка	Обслуговування	Перевірка/регулювання
Моторне мастило			
Повітряний фільтр			
Паливний фільтр			
Рісниця, радіатор в двигуні			
Свічка запалювання			
Запор танка			
Кепера торпиди			
Паливо-провода			

- (1) Щі елементи повинні обслуговуватися дизелем.
(2) Кожен 3 роки.

ЕЛЕКТРИЧНА СХЕМА

2кВт / 2.5кВт / 2.7кВт



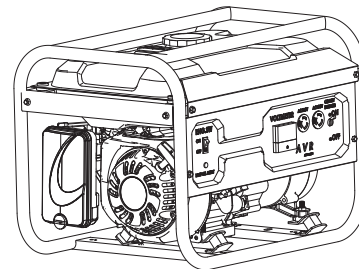
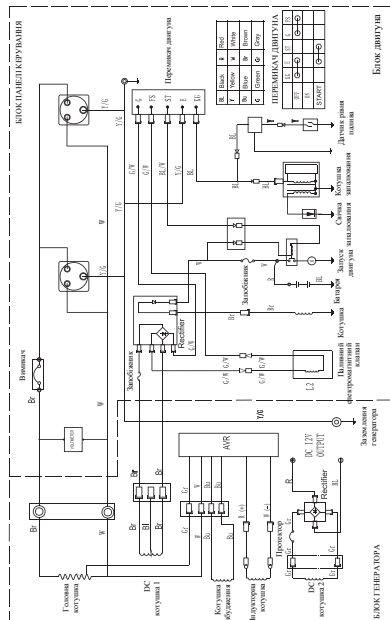
БЕНЗИНОВИЙ ГЕНЕРАТОР

Посібник користувача

УСУНЕННЯ НЕСПРАВНОСТЕЙ

Проблема	Причина	Вирішення
Генератор не запускається	Немає пального Вийшла з ладу свічка запалювання Перевантаження під час запуску	Залийте паливе Замініть свічку запалювання Змініть навантаження з пристрою
Генератор не запускається; Генератор запускається, але працює нерівномірно	Низький рівень мастила Неправне положення пов. заслінки Ослаблений дрот свічки запалювання	Заповніть картер до належного рівня Встановіть генератор на рівну поверхню Відрегулюйте повітряну заслінку Приєднайте дрот до свічки запалювання безпечно
Генератор вимикається під час роботи	Заклинилося паливе Низький рівень мастила	Заправте свічки негаснучими бензинами Заповніть картер до належного рівня Встановіть генератор на рівну поверхню
Генератор не може забезпечити достатню потужність або переривається	Генератор перевантажений Недостатня вентиляція	Перевантаження та відрегулюйте його. Див. розділ "Керування живленням". Перевірте, чи немає об'єктивна доступу повітря.
Немає змінного струму	Неправильно підключено кабель Підключений пристрій несправний Автоматичний вимикач розімкнуто Несправний конденсатор Несправний шітковий вузол Несправний AVR Ослаблена провідка Інше	Перевірте всі з'єднання Замініть несправний пристрій Перезавантажте автоматичний вимикач Замініть конденсатор (сервісний центр) Замініть шітковий вузол (сервісний центр) Замініть AVR (сервісний центр) Перевірте та підтягніть з'єднання провідки Зверніться до служби підтримки
Генератор стрибає	Несправна заслінка двигуна	Перевірте навантаження та відрегулюйте його. Див. розділ "Керування живленням".
Неодноразово спрацював автоматичний вимикач	Перевантаження Несправні шпунти або пристрій	Перевірте, чи немає підвищення, оголення або пошкодження дроту. Замініть несправний пристрій.

5кВт / 5.5кВт / 6кВт



Дякуємо за придбання продукції нашої компанії. Цей посібник є лише довідником, який допоможе вам, і не є повинні або несомнісним посібником з усіх аспектів експлуатації та ремонту вашого генератора. Перед тим як приступити до складової технічної. Ми рекомендуємо вам проконсультуватися з дилером, який у вас є сумніви щодо важкого досвіду або здатності наданим чином обслуговувати або ремонтувати обладнання. Ви знайдете час і уникнете нерушечості, пов'язаних з поверненням обладнання до магазину, який напишете або зателефонуєте нам щодо відсутніх деталей, сервісних питань, порад і експлуатації та/або питань, пов'язаних з монтажем.

Інформація з техніки безпеки

Ретельно ознайомтеся з цим посібником, щоб зрозуміти, як користуватися пристроєм, а також ухвалити рішення, пов'язані з його використанням.

УВАГА! Перевіряючи потужності генератора / сини струму може привести до пошкодження обладнання, а також буд-яких пристроїв, підключених до нього.

Споживач повинні звернути увагу на те, що цей посібник може не повністю відображає всі фактичного продукту, оскільки ми постійно вдосконалюємо нашу продукцію. Деякі зображення в цьому посібнику також можуть мати незначні відмінності від фактичного виробу. Bentley Tool Wholesale Pty. Ltd. залишає за собою право вносити зміни в буд-який час без попередження і без буд-яких зобов'язань.

ОБЕРЕЖНО! ЧАДНИЙ ГАЗ!

⚠ DANGER

Using a generator indoors CAN KILL YOU BY MENUTING. Carbon monoxide can be colorless and odorless. This is a poison you cannot see or smell.

NEVER use inside a home or garage, EVEN if doors, windows, and vents are open.

Only use OUTSIDE and far away from windows, doors, and vents.

Експлуатуйте генератор тільки на відкритому повітрі. Ніколи не використовуйте генератор у приміщенні, оскільки двигун виділяє отруйний оксид вуглецю, газ без запаху та кольору. Вихляння чадного газу може викликати втому, нерптомність або смерть. Крім того, тримайте генератор на відстані принаймні 3 фути від легкозаймливих речовин для забезпечення належної вентиляції.

ЗАБЕЗПЕЧЕННЯ ПРИЛАДУ

Завжди наляжним чином виконуйте заземлення генератора. Недотримання цієї вимоги може привести до ураження електричним струмом, особливо якщо генератор оснащений комплектом кола.



ЗАХОДИ БЕЗПЕКИ ПРИ РОБОТІ В БЕНЗИНОВОМУ ГЕНЕРАТОРІ

Не запускайте генератор із підключенням до нього електричних пристроїв. Спочатку запустіть генератор і після того, як перевірите генератор стабільність, можна подавати на нього електричне навантаження.

При підключенні електричних навантажень, переконатися, що пристрій ВІМКНЕНІ, перш ніж підключати їх.

Дотримуйтеся тієї ж концепції при відключенні електричних пристроїв, перед відключенням переконатися, що всі пристрої перебувають у положенні "ВІМКНЕНІ".

Експлуатуйте генератор тільки на рівній поверхні. Нехилі поверхні зменшують ефективність замощування двигуна.

Не піддавайте генератор впливу надмірної вологи, ішу, бруду або ідких парів.

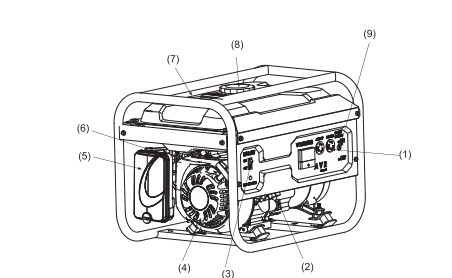
УВАГА! Неодавнює підвищення в вашім обладнанні може знизити швидкості терміні служби БЕНЗИНОВОГО генератора. Використовуйте генератор за призначенням. Якщо у вас виникли сумніви щодо технічного обслуговування пристрою, зверніться до місцевого сервісного центру або зателефонуйте в службу підтримки клієнтів. Експлуатуйте бензинний генератор на горизонтальній поверхні та не кидати сторонні предмети в отвори пристрою.

Технічні характеристики генератора

Модель	2 кВт	2,5 кВт	2,7 кВт	5 кВт	5,5 кВт	7 кВт	8 кВт
Номинальна потужність (кВт)	2,0	2,5	2,7	5,0	5,5	6,3	8,0
Максимальна потужність (кВт)	2,2	2,8	3,0	5,5	6,0	6,8	8,5
Напруга (В)	110 / 220 / 230 / 230/400						
Фаза	Одно / Три фази						
Масло (л)	0,55						
Частота (Гц)	50/60						
Паливний бак, ємність (л)	15		25				
Вихід DC	12В, 8.3А						

Елементи керування та функції

Перед використанням генератора прочитайте цей посібник користувача. Опануйтеся з розташуванням і функціями елементів керування та функцій. Збережіть цей посібник для використання в майбутньому.



УРАДНЯ ЕЛЕКТРИЧНИМ СТРУМОМ ТА КОРОТКЕ ЗАМІКАННЯ

Обов'язково повідомте енергопостачальну компанію про використання генератора для резервного живлення.

Для відключення генератора від електромережі використовуйте дозволене обладнання для перерідки енергоспротів. У місцях з високою електропровідністю, таких як металевий настил або сталі конструкції, використовуйте пристрій захисного відключення. Ніколи не торкайтеся генератора, якщо він мокрий. Також не торкайтеся електричного генератора, якщо погодні умови передбачають буд-які опади, такі як дощ, сніг або туман.

Не використовуйте пошкоджені (зношені, оголені, погріті) електричні шнури.

Не торкайтеся оголених розеток або проводів.

Не дозволяйте дітям використовувати генератор.

БЕЗПЕКА ПРИ ВИКОРИСТАННІ ПАЛІВА



При використанні бензинового генератора переконатися, що між бензомаєм і бензиновим генератором є певна відстань, щоб запобігти зайвій небезпечній високою температурою поверхні бензомака. Під час використання пристрою, будь ласка, перевіряйте температуру поверхні бензомака.

Розмістіть генератор у добре провітрюваному місці. НЕ розміщуйте генератор поблизу вентиляційних або впускних отворів, через які вихляють гази можуть потрапити в приміщення або замкнути простір. Уважно враховуйте вітер і повітряні течії при розміщенні генератора. Будь ласка, не кидати сигарети біля бензинового генератора.

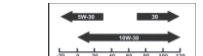
МАСЛИО

Замойте масло, коли двигун прогрів. Зверніться до технічних характеристик оливи, щоб вибрати відповідну марку для ваших умов експлуатації.

1. Використайте заглибку зливного отвору.
2. Довольте маслу повністю стекти.
3. Встановити на місце зливну заглибку.
4. Відкрити кришку / шпунт зливного горловина, щоб злити масло.
5. Додайте 0,6 л або 1,1 л оливи та встановіть кришку/шпунт на місце.
6. Уточніть відповідне масло на заперядньому підприємстві з унітацій відділом.



Кількість масла - 0,6 л або 1,1 л. SE(SL) 5W/30



СВІЧКИ ЗАПЛАЧОВАННЯ

1. Від'єднайте кабель свічки від свічки запалювання.
2. Щоб збити свічку запалювання, використовуйте інструмент, який постачається разом з генератором.
3. Перевірте електрод на свічці. Він повинен бути чистим і не зношеним, щоб виробити іскру, необхідну для запалювання.

4. Перевірте, щоб зазор між свічковими запалювання становив 0,7-0,8 мм (0,028-0,031 дюйма).

5. Після час заміни свічок зверніться до таблиці рекомендацій щодо свічок запалювання.

6. Обережно крутніть свічку в двигуні.

7. Щоб надійно встановити свічку, використовуйте інструмент для свічок запалювання.

8. Приєднайте другі свічки запалювання до свічки. Ваш генератор оснащений штекером 3/4" з довгою валком (18 мм).

Перше використання (менше 1 години на місяць) або низька температура (нижче 60°F). Повторне використання (менше 3 години на місяць) або середня температура (50-80°F). Екстремальне використання (безперервне) або середній клімат (80-100°F).

ПІДКЛЮЧЕННЯ ЕЛЕКТРИЧНИХ ПРИСТРОЇ ТА ЕЛЕКТРИКА ПОТІЖИСТІ

Після запуску генератора дайте двигуну прогрітися перед підключенням до нього електричних пристроїв. Не підключайте жодних електричних пристроїв до запуску генератора. Переконатися, що всі електричні пристрої працюють на частоті 50 Гц. Не підключайте до генератора пристрої 60 Гц. Не підключайте до генератора 3-фазні прилади. Не підключайте генератор.

Перед початком роботи необхідно переконатися, що номінальна (робоча) та запальна (пускова) потужність прилада, які ви будете жити одночасно, відповідає робочій потужності генератора. Будь ласка, зверніться до таблиці 1 для отримання номінальних значень потужності струму. Крім того, щоб продовжити термін служби вашого генератора, послідовно додавайте навантаження і дайте генератору стабілізуватися, перш ніж додати наступне навантаження. Ніколи не перевищуйте потужності генератора.

Одиніть, всімами запальних (пускових) нат вам знадобиться. Пускова потужність - це короткий стрибок напруги, необхідний для запуску приладів або інструментів з електродвигуном, таких як циркулярна пила або холодильник.

NO.	ОПИС	Кількість	NO.	ОПИС	Кількість
1	РОЗЕТКА 220В	2	0	АВТОМАТИЧНИЙ ВІМКНАЧ	1
2	МАСЛЯНИЙ ШПУН	1			
3	ПЕРЕМИКАЧ ДВИГУНА	1			
4	РУЧНИЙ СТАРТЕР	1			
5	ПОВІТРЯНИЙ ФІЛЬТР	1			
6	ВАЖЛИВ ПОВІТРЯНИЙ ЗАСЛОНКИ	1			
7	ПАЛИВНИЙ БАК	1			
8	КРИШКА ПАЛИВНОГО БАКУ	1			

ПОПЕРЕДЖЕННЯ: НЕ перевищуйте потужності/струм генератора. Наша продукція постійно змінюється та вдосконалюється. Ми докладі всіх зусиль, щоб інформація в цьому посібнику була точно та актуальною. Однак ми залишаємо за собою право змінювати, модифікувати або інакше чином вдосконалювати виріб і цей посібник у буд-який час без попереднього повідомлення.

ВМІСТ ПАКОВКИ

Ваш генератор постачається з переліченими нижче предметами. Будь ласка, перевірте, чи всі наведені нижче предмети є в наявності в комплекті з вашим генератором. Якщо яких-небудь компонентів не вистачає, НЕ ПОВЕРТАЙТЕСЯ ДО МАГАЗИНУ, а зателефонуйте до служби підтримки клієнтів.

№	Назва	К-сть
1	Генераторна установка з повітряним охолодженням	1
2	Комплект інструментів: Вкрутка з дисковою голівкою Ключ для свічок запалювання	1
3	Посібник користувача	1

ЗАПУСК ГЕНЕРАТОРУ

1. Переконатися, що генератор знаходиться на рівній, горизонтальній поверхні.
2. Від'єднайте всі електричні навантаження від генератора. Ніколи не запускайте і не зупиняйте генератор з підключеними або умикаєними електричними пристроями.

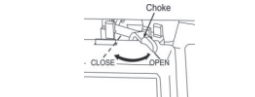
Виключіть електричні пристрої



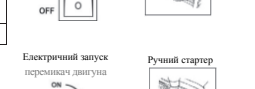
3. Перевірте паливний кран в положенні "Відкрито".



4. Встановіть повітряну заслінку в закриті положення.



5. Спочатку повільно потягніть шпур стартера, поки не відчуете спротив, а потім різким рухом потягніть шпур.



6. Коли двигун прогріється, переведіть важіль повітряної заслінки в положення "Запальний".

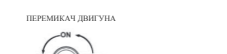
ЗУПИНКА ДВИГУНА

1. Виключіть і від'єднайте всі електричні навантаження. Ніколи не запускайте і не зупиняйте генератор з підключеними або умикаєними електричними пристроями.



2. Дайте генератору попрацювати без навантаження протягом кількох хвилин, щоб стабілізувати внутрішню температуру двигуна та генератора.

3. Перевірте важіль запалювання в положенні "Вимкнено".



4. Поверніть паливний кран в положенні "Зачинено".

ТЕХНІЧНЕ ОБСЛУГОВУВАННЯ

Технічне обслуговування генератора полягає в утриманні агрегату в чистоті та сухості.

Обов'язково зберігайте пристрій у сухому місці, де він не піддаватиметься надмірному впливу ішу, бруду, вологості чи будь-яких агресивних виварів. Слоти охолодження завжди повинні бути чистими та вільними від засмічень. Протікання: не використовуйте садовий шланг для очищення генератора. Вола може потрапити в паливну та електричну системи та спричинити проблеми. Крім того, якщо вода та бруд накопуються на внутрішніх обмотках генератора, опір цих обмоток зменшиться.

Для чищення генератора:

- Використовуйте вологу тканину, щоб протерти зовнішні поверхні;
- Використовуйте щітку з м'якою щетиною, щоб ретельно змити бруд і виділити залишки застарілого масла;
- Використовуйте пилосос, щоб зібрати неспільний бруд і сміття;
- Для видалення бруду можна використовувати стиснене повітря (не більше 25 psi).

Орієнтовна таблиця потужності

Інструмент або прилад	Номинальна (робоча) потужність (Вт)	Запальна (пускова) потужність (Вт)
Найважливіші		
Лампочка - 75 Вт	75	-
Мікрохвильова камера	500	600
Насос для відкачування	800	1200
Холодильник / морозильна камера - 18 куб.фути	800	1600
Насос для свердління 1/2" к.с.	1000	2000
Оснащення / підключення		
Потужність - 1000 ВТ/У	1200	1800
Висновки вимірювача	300	600
Нагрівач води: пот. 1/2" к.с.	800	1300
Кухня		
Мікрохвильова пч 1000 Вт	1000	-
Капсуляр	1500	-
Оптомічний спектр. пилка	1500	-
Електропилка	2500	-
Клімат		
DVD / CD програвач	100	-
Високопотужний	100	-
Стеореогравач	450	-
Комп'ютерний генератор 27"	500	-
Персональний комп'ютер з інструментами з електродвигуном, таких як циркулярна пила або холодильник.	800	-
Теле		
Система бетону	180	-
Резервуарний АМ / FM	300	-
Гарячі водопостачання	480	520
Електричний водонагрівач на 40 галонів	4000	-
Робоче місце / майстерня		
Газовий світло	1000	-
Бензогенераторний регулювальник 1/2" к.с.	600	1200
Циркулярна пила	950	950
Електричний дріль 1/2" к.с.	1000	1000
7 1/2" циркулярна пила	1500	1500
10" фрезерна пила	1800	1800
6" настільний рубанок	1800	1800
10" настільна пила / радіальна стріжкова пила	2000	2000
Повітряний компресор 1 1/2" к.с.	2500	2500

Увага: наведена потужність є лише приблизною. Перед використанням потужність вашого електроприладу.

СВІЧКИ ЗАПЛАЧОВАННЯ

- Вийміть свічку запалювання
- Видіть нагар



- Перевірте, чи не змінився колір. Стандартний колір - відтінком коричневого.



- Випірайте зазор. Він має бути в межах 0,7-0,8 мм (0,028-0,031").

ПОВІТРЯНИЙ ФІЛЬТР

- Відкрити і гвинти на кришці повітряного фільтра і змити кришку.
- Перевірте, щоб елементи повітряного фільтра чисті та перебувають у належному стані.



- Якщо повітряний фільтр забруднений, вийміть і очистіть фільтровий елемент.
- Ретельно промийте в розчиннику.
- Видіть нагар.
- Промийте маслом.
- Видіть нагар.



- Встановіть на місце фільтр і закріпіть кришку, встановивши пружину кришки.