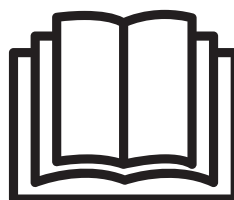
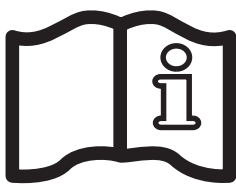
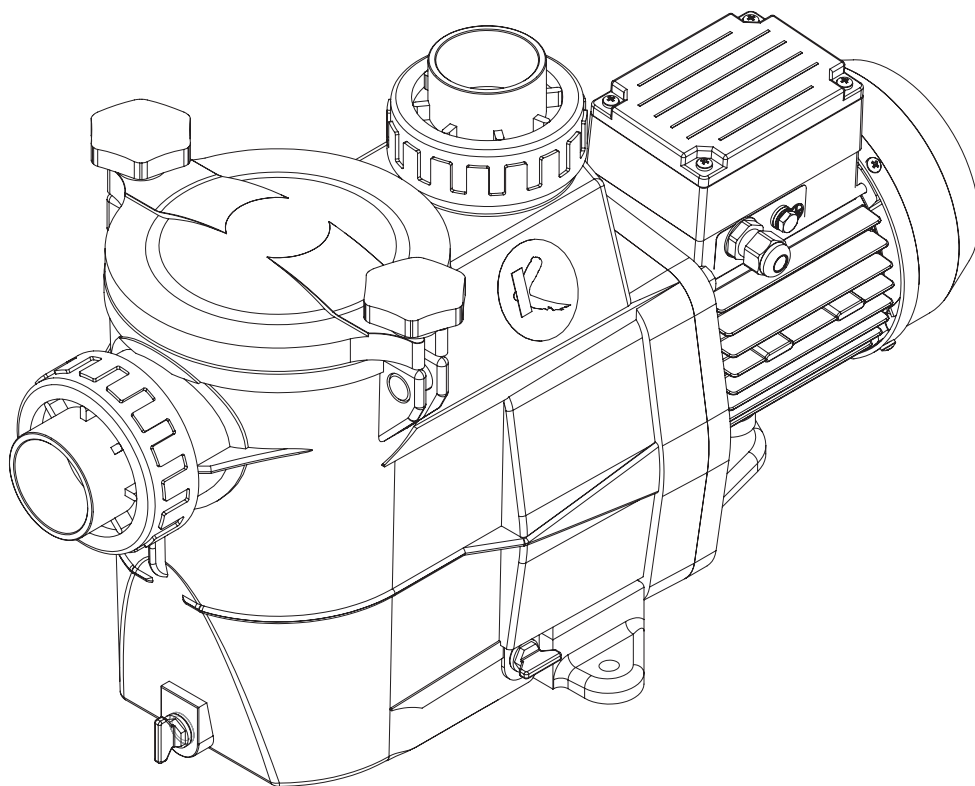


# KRIPSOL®



## ЦЕНТРОБЕЖНЫЙ НАСОС РУКОВОДСТВО ПО ЭКСПЛУАТАЦИИ

**СОХРАНЯЙТЕ ДАННОЕ РУКОВОДСТВО ДЛЯ ДАЛЬНЕЙШЕГО ИСПОЛЬЗОВАНИЯ**

HAYWARD IBÉRICA, S.L.U. - Felipe II, 136. 45210 Yuncos (Toledo) – Spain



**ВНИМАНИЕ: Электроопасность. Несоблюдение инструкций может стать причиной серьезных травм или смерти.  
ПРЕДНАЗНАЧЕНО ДЛЯ БАССЕЙНОВ**

**⚠ ВНИМАНИЕ – Полностью отключите насос от источника питания перед обслуживанием самого насоса или фильтра.**

**⚠ ВНИМАНИЕ – Все электрические соединения должны выполняться квалифицированным электриком в соответствии с местными электрическими стандартами.**

F	NF C 15-100	GB	BS7671:1992
D	DIN VDE 0100-702	EW	EVHS-HD 384-7-702
A	ÖVE 8001-4-702	H	MSZ 2364-702:1994 / MSZ 10-533 1/1990
E	UNE 20460-7-702 1993, REBT ITC-BT-31 2002	M	MSA HD 384-7-702.S2
IRL	IS HD 384-7-702	PL	PN-IEC 60364-7-702:1999
I	CEI 64-8/7	CZ	CSN 33 2000 7-702
LUX	384-7.702 S2	SK	STN 33 2000-7-702
NL	NEN 1010-7-702	SLO	SIST HD 384-7-702.S2
P	RSIUEE	TR	TS IEC 60364-7-702

**⚠ ВНИМАНИЕ – Необходимо убедиться, что насос подключен к розетке на с защитой от короткого замыкания. Питание насоса должно подаваться от изолирующего трансформатора или через устройство защиты от токов замыкания на землю (RCD) с номинальным остаточным током срабатывания не более 30 мА.**

**⚠ ВНИМАНИЕ – Необходимо следить за тем, чтобы дети не играли с устройством. Держите пальцы и посторонние предметы подальше от отверстий и подвижных частей.**

**⚠ ВНИМАНИЕ – Двигатель должен быть заземлен надлежащим образом. Подключите провод заземления к зеленому винту заземления, а для устройств, подключаемых с помощью кабеля, используйте надлежащую заземленную розетку.**

**⚠ ВНИМАНИЕ – Используйте соединительную клемму двигателя для подключения к нему других присоединяемых деталей с использованием проводника подходящего размера в соответствии с электрическими стандартами.**

**⚠ ВНИМАНИЕ – При выполнении электрических соединений руководствуйтесь схемой, расположенной под крышкой клеммной коробки двигателя. Перед включением питания убедитесь, что электрические соединения затянуты и герметичны. Перед запуском установите на место все крышки.**

**⚠ ВНИМАНИЕ – Убедитесь, что напряжение питания, необходимое для двигателя, соответствует напряжению распределительной сети, и что кабели питания соответствуют мощности и силе тока насоса.**

**ИСПОЛЬЗУЙТЕ ТОЛЬКО ОРИГИНАЛЬНЫЕ ЗАПЧАСТИ КОМПАНИИ «KRIPSOL»**

**⚠ ВНИМАНИЕ** – Внимательно прочтите инструкции, приведенные в данном руководстве и на оборудовании, и соблюдайте их. Несоблюдение инструкций может стать причиной серьезных травм или смерти.

Данный документ должен быть передан владельцу бассейна и должен храниться им в безопасном месте.

**⚠ ВНИМАНИЕ** – Эксплуатация, очистка и техобслуживание детьми от 8 лет и лицами с ограниченными физическими, сенсорными или умственными способностями, а также лицами, не обладающими достаточным опытом или знаниями, не должны выполняться без предоставления им необходимых инструкций по работе с оборудованием и без надлежащего присмотра за их действиями взрослым ответственным лицом в целях обеспечения полной безопасности их действий и во избежание возникновения любого риска. Это устройство необходимо беречь от детей.

**⚠ ВНИМАНИЕ** – Очистка и обслуживание не должны выполняться детьми без присмотра взрослых.

**⚠ ВНИМАНИЕ** – Насос рассчитан на непрерывную работу при максимальной температуре воды 35°C.

**⚠ ВНИМАНИЕ** – Используйте только оригинальные запчасти компании "KRIPSOL".

**⚠ ВНИМАНИЕ** – При повреждении кабеля питания обратитесь к производителю, сервисному агенту или лицам, обладающим соответствующей квалификацией, для его безопасной замены.

**⚠ ВНИМАНИЕ** – Для отключения насоса от источника питания согласно применимым нормам по электроподключению в стационарной проводке должен быть предусмотрен внешний автомат 3-й категории перенапряжения с разделением контактов по всем полюсам для обеспечения полного отключения в случае перенапряжения.

**⚠ ВНИМАНИЕ** – Эксплуатация насоса для бассейна с поврежденным кабелем или корпусом блока управления двигателем запрещена. Это может стать причиной поражения электрическим током. Замену поврежденного кабеля питания или блока управления двигателем должен незамедлительно выполнять уполномоченный сервисный агент или квалифицированный специалист во избежание несчастных случаев.

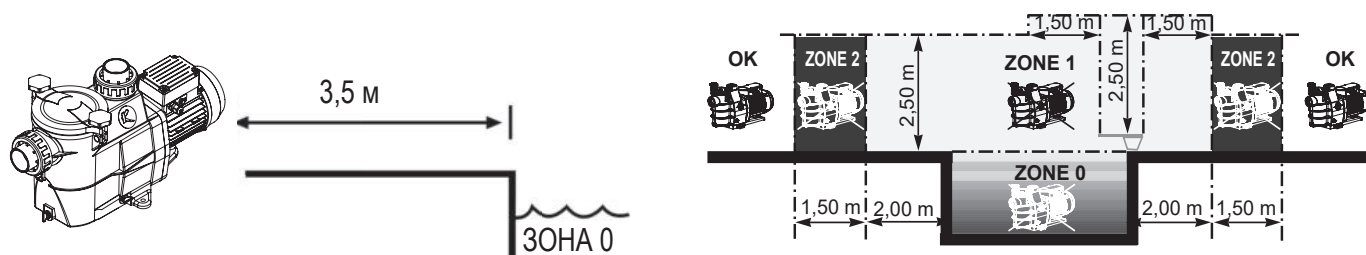
**⚠ ВНИМАНИЕ** – Данный двигатель для бассейнов НЕ оснащен системой предотвращения захватывания (SVRS). SVRS помогает предотвратить утопление при затягивании людей в отводные отверстия под водой. При некоторых конструкциях бассейнов в случае попадания тела человека в отводное отверстие существует риск его захватывания системой аспирации. В зависимости от конструкции вашего бассейна в соответствии с местными нормами может потребоваться установка SVRS.

**ИСПОЛЬЗУЙТЕ ТОЛЬКО ОРИГИНАЛЬНЫЕ ЗАПЧАСТИ КОМПАНИИ «KRIPSOL»**

## ОБЩИЕ СВЕДЕНИЯ

Установите насос на достаточном расстоянии от бассейна для минимизации расстояния между системой аспирации и насосом с целью предотвращения нецелесообразного избыточного падения давления в гидравлическом контуре.

При этом необходимо строго соблюдать расстояние, предусмотренное действующими нормами установки подобного оборудования (минимум 3,5 м). Установка и использование изделия должны осуществляться на высоте менее 2000 м.



Установите насос в проветриваемом сухом месте. Для естественной вентиляции двигателя необходимо обеспечить свободную циркуляцию воздуха вокруг него. Необходимо периодически проверять, что охлаждению двигателя не препятствуют какие-либо объекты, листья и прочие предметы.

Монтаж насоса должен осуществляться таким образом, чтобы внешний автомат, встроенный в стационарный блок, был хорошо виден и легко доступен. Автомат должен находиться рядом с насосом. Насос должен устанавливаться на стационарное бетонное основание при помощи стягивающих болтов для бетона 8 мм, завинчиваемых в просверленные монтажные отверстия. Во избежание ослабления затяжки стягивающих болтов с течением времени необходимо предусмотреть стопорные шайбы. При необходимости монтажа насоса на деревянном полу используйте винты для дерева с шестигранной головкой Ø 8 мм, а также стопорные шайбы, препятствующие ослаблению затяжки с течением времени.

Уровень звукового давления насосов компании "KRIPSOL" составляет менее 70 дБ (А).

### Указания, подлежащие выполнению:

- Выполните заземление насоса: запрещено включать незаземленный насос.
- Подключите насос при помощи кабеля типа H07RN-F 3G1mm<sup>2</sup> (D макс. 7,8 мм)
- Предусмотрите защитное устройство по дифференциальному току 30 мА, предназначенное для защиты людей от поражения электрическим током по причине нарушения электрической изоляции оборудования.
- Предусмотрите защиту от коротких замыканий (номинал определяется в зависимости от значений, приведенных на фирменной табличке двигателя).
- Предусмотрите устройство отключения от сети питания с межконтактным расстоянием (для всех полюсов), обеспечивающим полное размыкание в условиях 3-й категории перенапряжения.

### Трехфазный электрический двигатель:

Проверьте направление вращения двигателя насоса (на корпусе двигателя присутствует табличка с указанием направления вращения).

В соответствии с требованиями нормативов, независимо от используемого типа двигателя, помимо вышеперечисленных устройств, необходимо предусмотреть термомагнитную защиту, откалиброванную в соответствии со значениями, указанными на фирменной табличке двигателя. В таблице на стр. 57 приведены различные характеристики двигателей, которыми оснащаются наши насосы.

**ИСПОЛЬЗУЙТЕ ТОЛЬКО ОРИГИНАЛЬНЫЕ ЗАПЧАСТИ КОМПАНИИ «KRIPSOL»**

**Подключение к сети электропитания:** Убедитесь, что напряжение питания, необходимое для двигателя, соответствует напряжению распределительной сети, и что кабели питания соответствуют мощности и силе тока насоса.

Во избежание опасных ситуаций все электрические соединения насоса, а также возможную замену кабеля питания должен выполнять квалифицированный специалист.

При выполнении электрических соединений руководствуйтесь схемой, расположенной под крышкой клеммной коробки двигателя.

Перед включением питания убедитесь, что электрические соединения затянуты и герметичны. Временную проводку, которой могут быть оснащены некоторые наши насосы, необходимо удалить при окончательном подключении насоса к источнику питания. Эта временная проводка используется исключительно для проведения заводских испытаний на этапах изготовления.

## УСТАНОВКА

Установите насос для бассейна, минимизировав падения давления с соблюдением минимального расстояния в 3,5 м между насосом и бассейном в соответствии со стандартом по монтажу. Аспирационный трубопровод должен устанавливаться с небольшим восходящим наклоном относительно оси насоса. Убедитесь, что все патрубки тщательно затянуты и герметичны. Тем не менее, избегайте чрезмерной затяжки данных трубопроводов. При использовании пластиковых материалов для обеспечения герметичности следует использовать исключительно тефлон. Диаметр аспирационного трубопровода определяется диаметром отводного трубопровода. Избегайте влажных мест с плохой вентиляцией. Для охлаждения двигателя необходима свободная циркуляция воздуха.

**ВАЖНО:** Проверьте направление вращения перед окончательным подключением двигателя.

**УКАЗАНИЯ ПО ЗАПУСКУ И ПРЕДВАРИТЕЛЬНОМУ НАПОЛНЕНИЮ:** Заполните корпус префильтра водой до уровня аспирационной трубы. Запрещено запускать насос без воды, т.к. она необходима для охлаждения и смазки сальника. Откройте все клапаны аспирационных и отводных трубопроводов, а также клапан стравливания воздуха из фильтра, если таковой предусмотрен (необходимо полностью удалить воздух из аспирационных трубопроводов). Запустите генератор и подождите некоторое время для выполнения предварительного наполнения. Пять минут не считается слишком большим интервалом времени для предварительного наполнения (это время зависит от высоты аспирационной системы и длины аспирационной трубы). Если насос не запускается или не наполняется, то см. руководство по поиску и устранению неисправностей.

## ОБСЛУЖИВАНИЕ

1. Полностью отключите насос от источника питания перед открытием крышки и очисткой префильтра. Регулярно выполняйте очистку сетки префильтра. Не стучите по сетке при выполнении очистки. Проверьте прокладку крышки префильтра и при необходимости замените ее.
2. Вал двигателя устанавливается на самосмазывающихся подшипниках, не требующих последующей смазки.
3. Поддерживайте чистое и сухое состояние двигателя и проверяйте вентиляционные отверстия на наличие загрязнений.
4. При возникновении утечки в сальнике выполните его замену.
5. Все операции по ремонту, техобслуживанию и периодическому обслуживанию, за исключением очистки бассейна, должны выполняться уполномоченным представителем компании "KRIPSOL" или квалифицированным специалистом.

## КОНСЕРВАЦИЯ НА ЗИМНИЙ ПЕРИОД

1. Опорожните насос, сняв все сливные пробки и сложив их в сетку префильтра.
2. Отключите насос, удалите все трубопроводные патрубки и поместите весь агрегат в сухое хорошо проветриваемое место или по крайней мере примите следующие меры: отключите насос, удалите 4 болта крепления корпуса насоса к суппорту двигателя и поместите агрегат на хранение в сборе в сухое проветриваемое место. Затем накройте корпус насоса и префильтра в целях их защиты.

**ПРИМЕЧАНИЕ:** Перед возвратом насоса в эксплуатацию выполните очистку всех внутренних частей, удалив с них пыль, налет и т.д..

**ИСПОЛЬЗУЙТЕ ТОЛЬКО ОРИГИНАЛЬНЫЕ ЗАПЧАСТИ КОМПАНИИ «KRIPSOL»**

## УСТРАНЕНИЕ НЕИСПРАВНОСТЕЙ

### **А) Двигатель не запускается**

1. Проверьте электрические соединения, автоматы и реле, а также прерыватели или плавкие предохранители.
2. Вручную проверьте свободное вращение двигателя.

### **В) Двигатель останавливается, проверьте следующее**

1. Кабели, соединения, реле и т.д..
2. Падение напряжения на двигателе (зачастую по причине слишком маленьких размеров кабелей).
3. Отсутствие заклинивания или перегрева (проверьте значение потребляемого тока).

### **С) Двигатель издает характерные звуки, но не запускается - убедитесь, что не оборвана фаза, не поврежден конденсатор.**

### **Д) Насос не наполняется**

1. Убедитесь, что корпус префильтра заполнен водой, прокладка крышки чиста и расположена правильно, препятствуя попаданию воздуха. При необходимости затяните стопорные винты крышки.
2. Убедитесь, что все клапаны аспирационных и отводных трубопроводов открыты и не засорены, а все аспирационные отверстия бассейна полностью находятся под водой.
3. Проверьте, выполняет ли насос всасывание, разблокировав аспирационное отверстие, расположенное максимально близко к насосу:
  - а) если насос не выполняет всасывание, несмотря на достаточное предварительное заполнение водой
    1. Затяните болты и трубопроводные фитинги со стороны аспирации.
    2. Проверьте напряжение, чтобы убедиться, что насос вращается с достаточной скоростью.
    3. Откройте насос и убедитесь, что внутри нет засора.
    4. Замените сальник.
  - б) При нормальном всасывании насоса проверьте аспирационный трубопровод и префильтр, которые могут засориться или в которые может попасть воздух.

### **Е) Низкий расход - общее, проверьте следующее:**

1. Засорение префильтра или аспирационной линии; недостаточный размер трубопровода бассейна.
2. Закупорена или засорена отводная линия фильтра (высокие показания отводного датчика).
3. Воздушная утечка на стороне аспирации (пузырьки от возвратных фитингов).
4. Недостаточная скорость насоса (низкое напряжение).
5. Закупорено или засорено рабочее колесо.

### **Ф) Насос издает шум, проверьте следующее**

1. Не привело ли попадание воздуха в аспирационную систему к появлению глухого треска в насосе.
2. Не происходит ли разрыв потока вследствие недостаточного диаметра или ограничения аспирационного трубопровода. Кроме того, причиной подобного разрыва потока может стать слишком большой размер отводного трубопровода. Используйте трубы соответствующих размеров или при необходимости выполните их продувку.
3. Не появилась ли вибрация, вызванная неправильным монтажом.
4. Не попал ли в корпус насоса посторонний предмет.
5. Не произошло ли заклинивание подшипников двигателя вследствие слишком большого зазора, коррозии или длительного перегрева.

**ИСПОЛЬЗУЙТЕ ТОЛЬКО ОРИГИНАЛЬНЫЕ ЗАПЧАСТИ КОМПАНИИ «KRIPSOL»**