



## Turbina de canal lateral Simple etapa

## Single stage Side channel blower

## Одноступенчатый БLOWER с боковым каналом

- Equipos de alta fiabilidad y robustez, preparados para trabajar en funcionamiento continuo.
- Exentos de mantenimiento, funcionamiento sin contacto en los rodetes y sin desgaste.
- Motores preparados para 50/60 Hz, con un amplio rango de tensión de alimentación permitida. Aislamiento clase F, IP-54.
- Instalación rápida y sencilla, permitiendo distintas posiciones de montaje.
- Sin contaminación, tecnología exenta de aceite
- Bajo nivel sonoro gracias a los silenciadores de aspiración e impulsión incluidos de serie.
- Variedad de accesorios de disponibles para adaptación a necesidades y aplicaciones específicas del cliente.

- High reliability and robustness units, ready to work for continuous operation.
- Maintenance-free operation without contact and wear impellers.
- Engines prepared for 50/60 Hz, with a wide range of allowable input voltage. Insulation class F, IP -54.
- Quick and easy installation allowing various mounting positions.
- No pollution, oil-free technology.
- Low noise level thanks to the suction and discharge silencers fitted as standard.
- Variety of accessories available for adaptation to specific needs and customer applications.

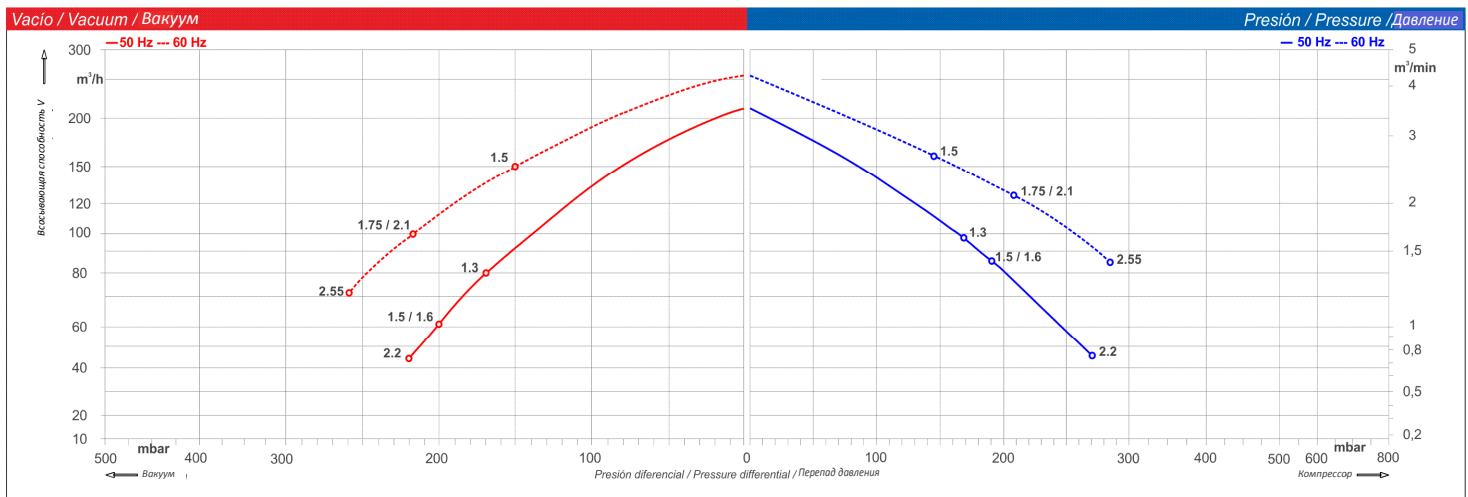
- Высокопрочное и надежное оборудование, подготовленное к работе в непрерывном режиме.
- Необслуживаемая бесконтактная эксплуатация без износа крыльчатки.
- Двигатели подготовлены для работы при 50/60 Гц, с широким диапазоном допустимого входного напряжения. Класс изоляции F, IP -54.
- Быстрая и простая установка, допускающая различные монтажные позиции.
- Без загрязнений, безмасляные технологии.
- Низкий уровень шума благодаря встроенным стандартную комплектацию глушителям всасывания и нагнетания.
- Разнообразие аксессуаров для адаптации к конкретным потребностям заказчика.

### DATOS TÉCNICOS / TECHNICAL DATA / ТЕХНИЧЕСКИЕ ДАННЫЕ

Modelo Model Модель	Fase Phase Фаза	Frec. Freq. Част.	Caudal máx. Max. flow Макс. поток	Vacío máx. Max. vacuum Макс. вакуум	Presión máx. Max. pressure Макс. давление	Potencia Output Мощность	Tensión Voltage Напряжение	Consumo Current Потребление	Nivel Noise Шум	Peso Weight Вес
		(Гц)	(м <sup>3</sup> /ч)	(мбар)	(мбар)	(кВт)	(V)	(A)	(дБ(A)) <sup>1</sup>	(Kg)
5051000099L	1	50 60	210 255	-170 -150	170 140	1.3 1.5	200-240 200-240	7.3 7,5	64 70	24
5052000099L	3	50 60	210 255	-170 -150	170 140	1.3 1.5	200-240 Δ / 345-415 Y 220-275 Δ / 380-480 Y	6.6 Δ / 3.8 Y 6.9 Δ / 4.0 Y	64 70	24
5051000199L	1	50 60	210 255	-200 -220	190 210	1,5 1,75	200-240 200-240	9 9,5	64 70	28
5052000199L	3	50 60	210 255	-200 -220	190 210	1.6 2.1	200-240 Δ / 345-415 Y 220-275 Δ / 380-480 Y	7.5 Δ / 4.3 Y 7.6 Δ / 4.4 Y	64 70	25
50511119L	1	50 60	210 255	-220 -260	270 290	2.2 2.55	200-240 200-240	10 11	64 70	30
5052220199L	3	50 60	210 255	-220 -260	270 290	2.2 2.55	200-240 Δ / 345-415 Y 220-275 Δ / 380-480 Y	9.7 Δ / 5.6 Y 10.3 Δ / 6.0 Y	64 70	28

1) Nivel sonoro medio según ISO 3744 (1 m con mangueras conectadas) / Sound level according to ISO 3744 (1 m with hoses connected) / Уровень звука в соответствии с ISO 3744 (1 м с подсоединенными шлангами)

### CAUDAL ASPIRADO / SUCTION CAPACITY / ВСАСЫВАЮЩАЯ СПОСОБНОСТЬ



Caudal de admisión atmosférica de 1013 (mbar abs.) y Tº 15°C. Tol. +/- 10% / Airflow at inlet and 1013 (mbar abs.) and Temp. 15°C. Tol. +/- 10%

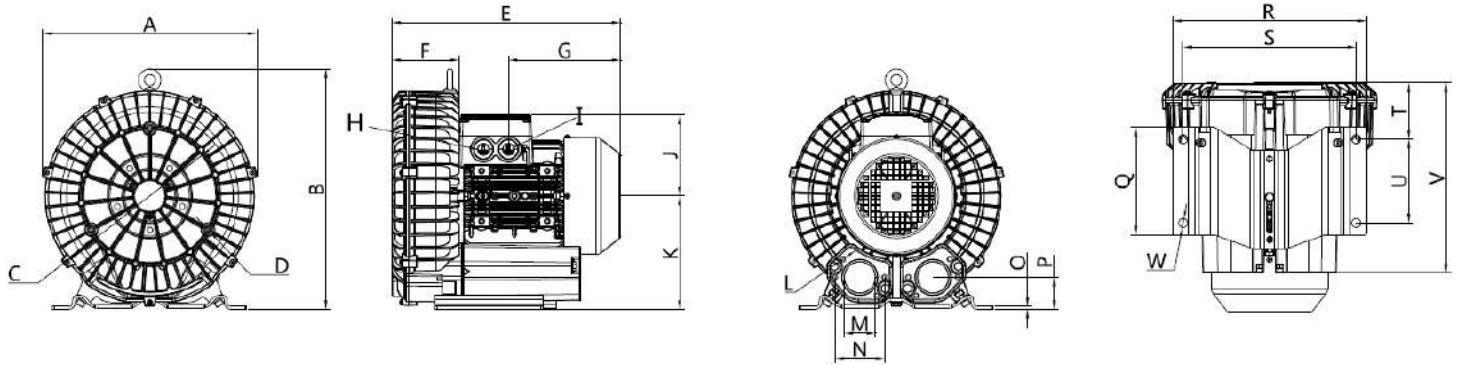


Turbina de canal lateral  
Simple etapa

Single stage  
Side channel blower

Одноступенчатый  
Бловер с боковым каналом

## DIMENSIONES / DIMENSIONS / РАЗМЕРЫ



Modelo / Model / Модель	Фазы	A	B	C	D		E	F	G	H	I		J	K
5051000099L	1~	334	373	200	M8x20		345	98	190	M16x1.5	M25x1.5		128	175
5052000099L	3~	334	373	200	M8x20		313	98	159	M16x1.5	M25x1.5		120	175
5051000199L	1~	334	373	200	M8x20		345	98	190	M16x1.5	M25x1.5		128	175
5052000199L	3~	334	373	200	M8x20		313	98	159	M16x1.5	M25x1.5		120	175
50511119L	1~	334	373	200	M8x20		345	98	190	M16x1.5	M25x1.5		128	175
5052220199L	3~	334	373	200	M8x20		345	98	190	M16x1.5	M25x1.5		128	175
МОДЕЛЬ	Фазы	L		M	N	O	P	Q	R	S	T	U	V	W
5051000099	1~	M8x17		G2	83	4	48	155	295	260	82	115	271	14
5052000099	3~	M8x17		G2	83	4	48	155	295	260	82	115	271	14
5051000199	1~	M8x17		G2	83	4	48	155	295	260	82	115	271	14
5052000199	3~	M8x17		G2	83	4	48	155	295	260	82	115	271	14
50511119L	1~	M8x17		G2	83	4	48	155	295	260	82	115	271	14
5052220199L	3~	M8x17		G2	83	4	48	155	295	260	82	115	271	14

Dimensiones en mm / Dimensions in mm / Размеры в мм

## ACCESORIOS RECOMENDADOS / RECOMMENDED ACCESSORIES / РЕКОМЕНДУЕМЫЕ АКЦЕССУАРЫ

### Válvula limitadora / **Relieve valve** / Предохранительный клапан



Se montará en la salida de impulsión o en la entrada de aspiración según si el equipo debe trabajar en presión o bien en vacío

*It is mounted on the output drive or the suction depending on the equipment must work under pressure or vacuum*

Устанавливается на выпускном или всасывающем отверстии в зависимости от того, должно ли оборудование работать под давлением или в вакууме

### Filtro de aspiración / **Inlet filter** / Входной фильтр



Para equipos que trabajan en presión

*For units working as pressure*

Для устройств, работающих под давлением



Para equipos que trabajan en vacío

*For units working as vacuum*

Для устройств, работающих в вакууме