

**1. СОБЛЮДЕНИЕ СТАНДАРТОВ**

СТАНДАРТ БЕЗОПАСНОСТИ: EN61558-1

**2. ЭЛЕКТРИЧЕСКИЕ ХАРАКТЕРИСТИКИ**

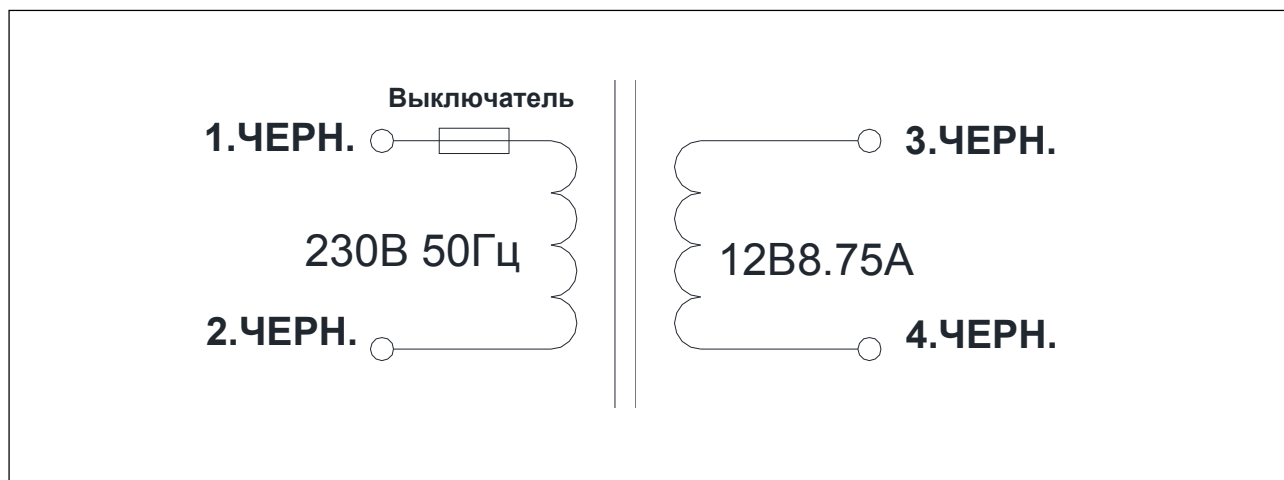
Первичное номинальное напряжение: 0~230В 50/60Гц

Ток возбуждения: макс.35мА (при входе 230В/ 50Гц) IP64

Вторичное номинальное напряжение и ток:

	НАПРЯЖЕНИЕ БЕЗ НАГРУЗКИ (В ±5%)АС	НАПРЯЖЕНИЕ С НАГРУЗКОЙ (В ±5%)АС	НОМИНАЛЬНЫЙ ТОК (А)
<b>S1: 3~4</b>	0~13.43В	0~12В	8.75А

**3. ЭЛЕКТРИЧЕСКАЯ СХЕМА**



**4. ЗАЩИТА**

- Электростатический экран       Магнитный экран  
 Температурная защита       Защита от сверхтоков

**5. ИЗОЛЯЦИЯ**

**Измерение сопротивления изоляции (типовое испытание):**

Главная обмотка ~ Вторичная обмотка: 500В пост.тока / сопротивление изоляции мин. 100 МΩ!

**6. ПОВЫШЕНИЕ ТЕМПЕРАТУРЫ**

При Ta=25°C, состояние в открытом положении.

Испытание методом сопротивления при номинальной нагрузке 105 ВА в течение 4 часов.

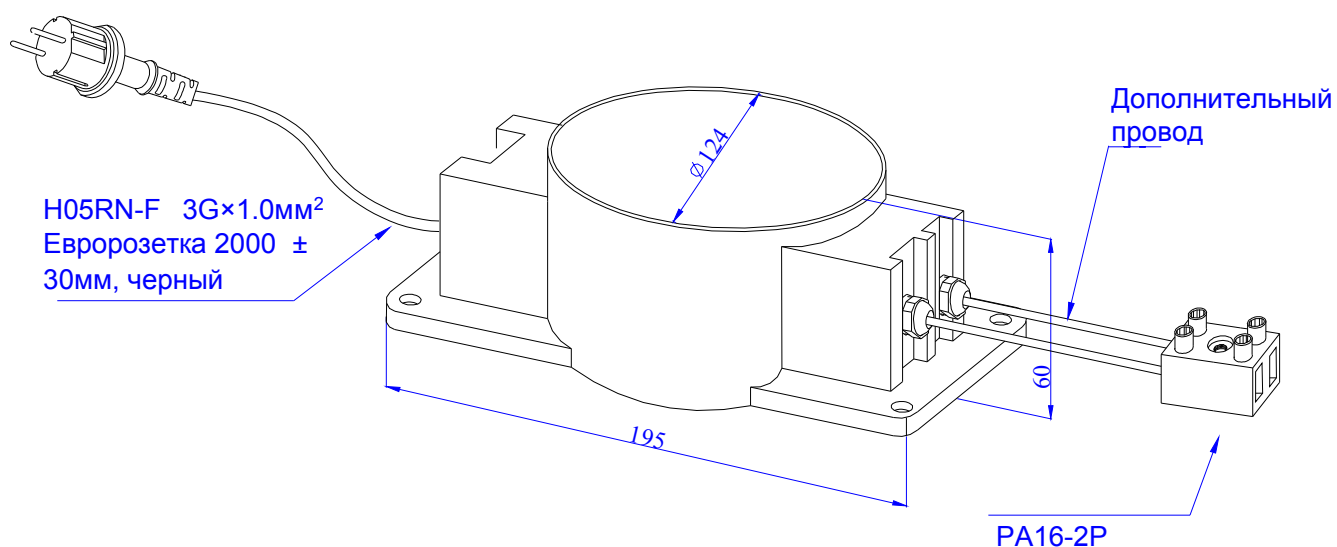
Максимальное повышение температуры всех обмоток не более 65 °C!

**7. ОСНОВНЫЕ СРЕДСТВА ИЗМЕРЕНИЯ**

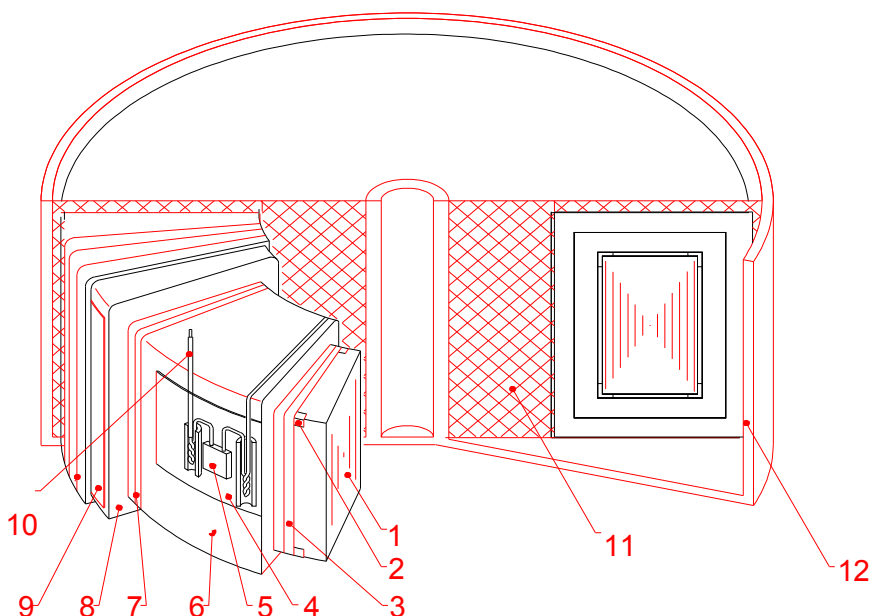
НИ-РОТ ТЕСТЕР: CJ2670	ИЗМЕРИТЕЛЬ СОПРОТИВЛЕНИЯ ИЗОЛЯЦИИ: ZC-7
ВОЛЬТМЕТР: T19-V	ИЗМЕРИТЕЛЬ СОПРОТИВЛЕНИЯ ПОСТ.ТОКУ: QJ44
АМПЕРМЕТР: T19/1-A	

ПЕРЕЧЕНЬ МАТЕРИАЛОВ И КОМПЛЕКТУЮЩИХ

ПРОВОДА	ГЛАВНЫЙ	ДОПОЛНИТЕЛЬНЫЙ
ПРОВОД №	1~2	3~4
ЦВЕТ	ЧЕРН.~ЧЕРН.	ЧЕРН.~ЧЕРН.
ХАРАКТЕРИСТИКИ	UL3321 18AWG	UL3321 14AWG
ДЛИНА (±30мм)	40мм	200мм
ПОДКЛЮЧЕНИЕ	Подключение к евророзетке H05RN-F 3G×1.0мм <sup>2</sup>	Подключение к клеммной коробке PA16-2P



ЯРЛЫК	ВЕС (КГ)	2.5±0.3
<p>MODEL: 105VA            PRI:230-240Vac 50-60Hz            SEC:12Vac 8.75A 105VA            IP64            133°C            CE</p>	Аксессуары по запросу	



Все материалы соответствуют требованиям RoHS!

№	НАИМЕНОВАНИЕ	МАТЕРИАЛ	МОДЕЛЬ	UL	СЕРТ. №
1	Кольцевой сердечник	Переработанная холоднокатаная направленная кремнистая сталь		—	-----
2	Защита изоляции	Майлар	LY-XX	UL	E246820
3	Изоляция сердечника	Полиэстер	Майлар EL	UL	E93687
4	Подложка	Полиэстер	Майлар EL	UL	E93687
5	Тепловой предохранитель	Тепловой предохранитель	A5-2A 135 °C	UL	E140847
6	Главная обмотка	Эмалированный медный провод	MW30-C	UL	E307975
7	Первичная изоляция	Полиэстер	Майлар EL	UL	E93687
8	Вторичная обмотка	Эмалированный медный провод	MW75	UL	E307975
9	Защита изоляции	Майлар	LY-XX	UL	E246820
10	Главный провод	Кабель	H05RN-F /3GX1.0	UL	-----
	Дополнительный провод	ULпровод	3321	UL	E204893
11	Эпоксидная смола	Эпоксидная смола	910	UL	E213711
12	Корпус	ABS	ABS	UL	-----