

1. СОБЛЮДЕНИЕ СТАНДАРТОВ

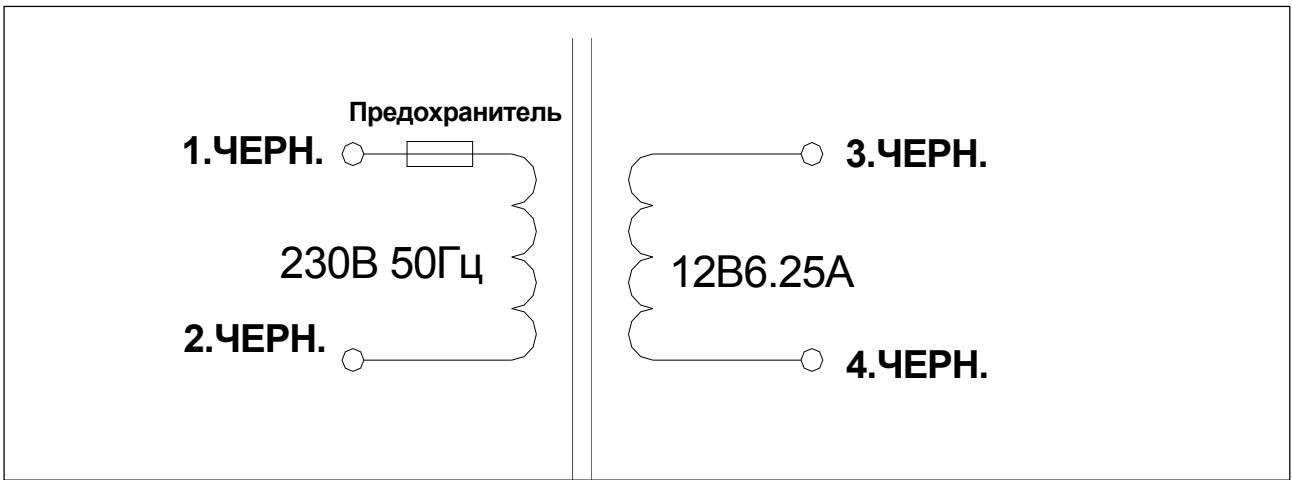
СТАНДАРТ БЕЗОПАСНОСТИ: EN61558-1

2. ЭЛЕКТРИЧЕСКИЕ ХАРАКТЕРИСТИКИ

Первичное номинальное напряжение: 0~230В 50/60Гц
 Ток возбуждения: макс.35мА (при входе 230В / 50Гц) IP64
 Вторичное номинальное напряжение и ток:

	НАПРЯЖЕНИЕ БЕЗ НАГРУЗКИ (В ±5%)АС	НАПРЯЖЕНИЕ С НАГРУЗКОЙ (В ±5%)АС	НОМИНАЛЬНЫЙ ТОК (А)
S1: 3~4	0~13.52В	0~12В	6.25А

3. ЭЛЕКТРИЧЕСКАЯ СХЕМА



4. ЗАЩИТА

- Электростатический экран
- Температурная защита
- Магнитный экран
- Защита от сверхтоков

5. ИЗОЛЯЦИЯ

Измерение сопротивления изоляции (типовое испытание) :
 Главная обмотка ~ Вторичная обмотка: 500В пост.тока / сопротивление изоляции мин. 100 МΩ!

6. ПОВЫШЕНИЕ ТЕМПЕРАТУРЫ

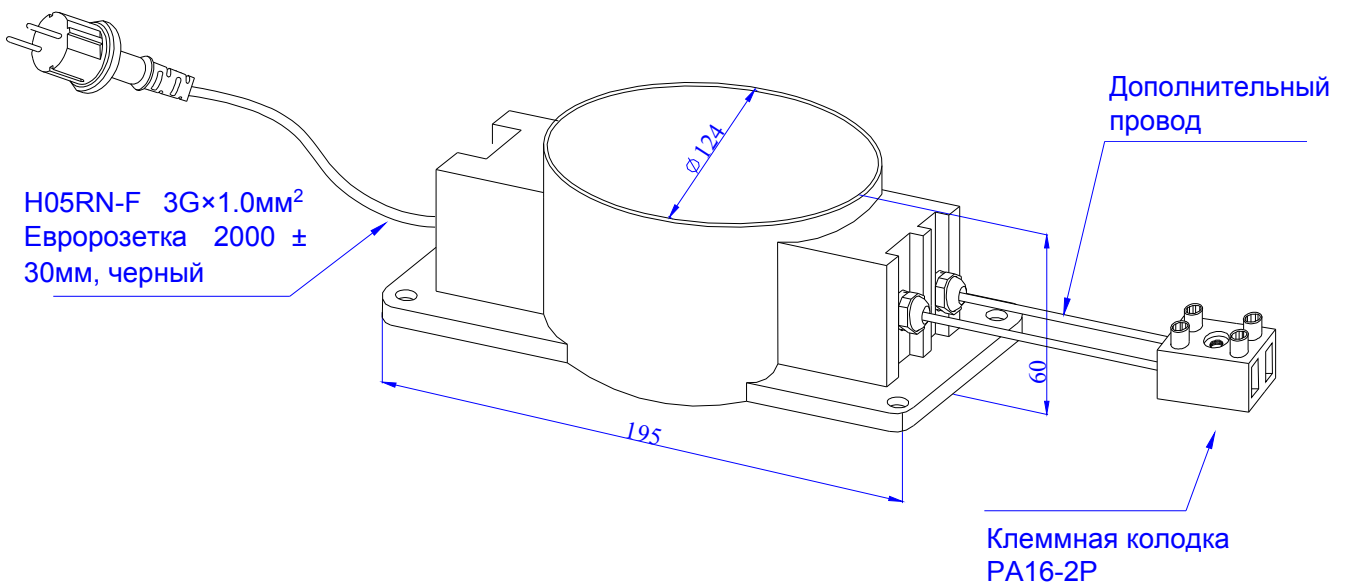
При Ta=25°C, состояние в открытом положении.
 Испытание методом сопротивления при номинальной нагрузке 75 ВА в течение 4 часов.
 Максимальное повышение температуры всех обмоток не превышает 55°C!

7. ОСНОВНЫЕ СРЕДСТВА ИЗМЕРЕНИЯ

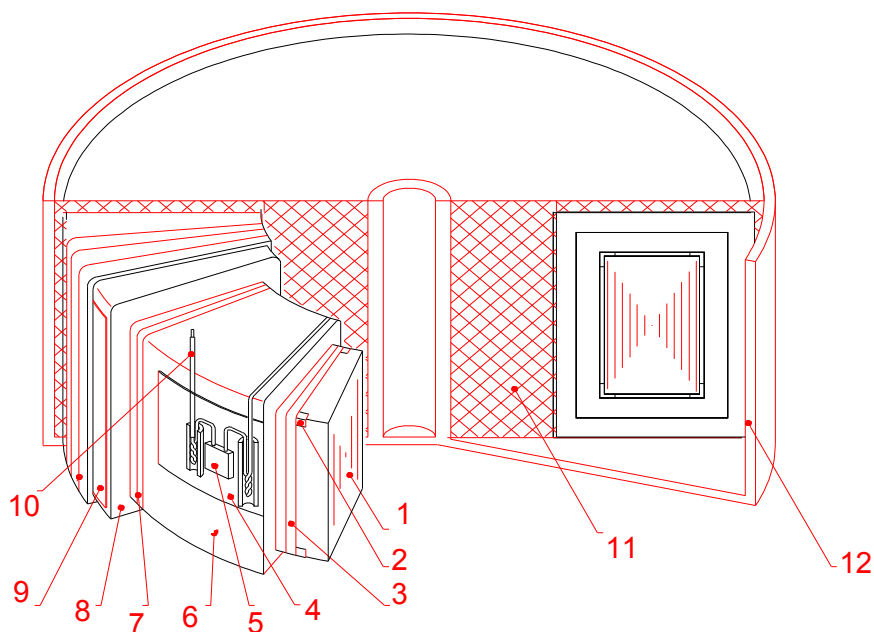
НИ-РОТ ТЕСТЕР: CJ2670	ИЗМЕРИТЕЛЬ СОПРОТИВЛЕНИЯ ИЗОЛЯЦИИ: ZC-7
ВОЛЬТМЕТР: T19-V	ИЗМЕРИТЕЛЬ СОПРОТИВЛЕНИЯ ПОСТ.ТОКУ: QJ44
АМПЕРМЕТР: T19/1-A	

ПЕРЕЧЕНЬ МАТЕРИАЛОВ И КОМПЛЕКТУЮЩИХ

ПРОВОДА	ГЛАВНЫЙ	ДОПОЛНИТЕЛЬНЫЙ
ПРОВОД №	1~2	3~4
ЦВЕТ	ЧЕРН.~ЧЕРН.	ЧЕРН.~ЧЕРН.
ХАРАКТЕРИСТИКИ	UL3321 18AWG	UL3321 14AWG
ДЛИНА (±30мм)	40мм	200мм
ПОДКЛЮЧЕНИЕ	Подключение к евровозетке H05RN-F 3G×1.0мм ²	Подключение к клеммной колодке PA16-2P



ЯРЛЫК	ВЕС (КГ)	2.38±0.3
<p>MODEL: 75VA PRI:230-240Vac 50-60Hz SEC:12Vac 6.25A 75VA IP64 130°C CE</p>	Аксессуары по запросу	



Все материалы соответствуют требованиям RoHS!

№	НАИМЕНОВАНИЕ	МАТЕРИАЛ	МОДЕЛЬ	UL	СЕРТ.№
1	Кольцевой сердечник	Переработанная холоднокатаная направленная кремнистая сталь		—	-----
2	Защита изоляции	Майлар	LY-XX	UL	E246820
3	Изоляция сердечника	Полиэстер	Майлар EL	UL	E93687
4	Подложка	Полиэстер	Майлар EL	UL	E93687
5	Тепловой предохранитель	Тепловой предохранитель	A4-2A 130°C	UL	E140847
6	Главная обмотка	Эмалированный медный провод	MW30-C	UL	E307975
7	Главная обмотка	Полиэстер	Майлар EL	UL	E93687
8	Вторичная обмотка	Эмалированный медный провод	MW75	UL	E307975
9	Защита изоляции	Майлар	LY-XX	UL	E246820
10	Главный провод	Кабель	H05RN-F /3GX1.0	UL	-----
	Дополнительный провод	Провод UL	3321	UL	E204893
11	Эпоксидная смола	Эпоксидная смола	910	UL	E213711
12	Корпус	ABS	ABS	UL	-----